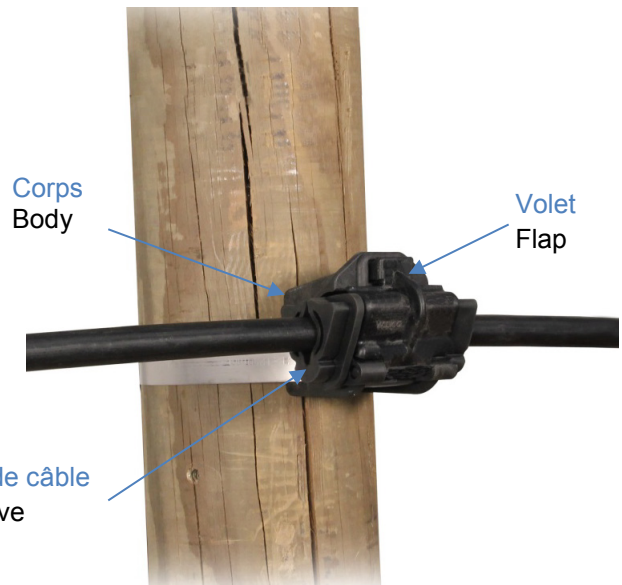
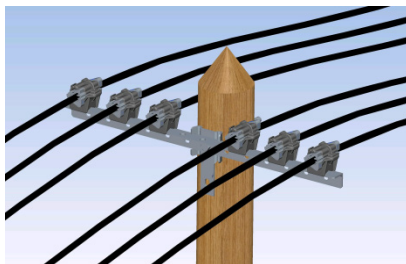


PINCE DE SUSPENSION RIGIDE RIGID SUSPENSION CLAMP

PSR 8 20 ADSS



Fixation / Fixing

- Par feuillard inox 20 mm (photo ci-dessus)
- Sur poteau avec boulon BH14x225/145, Ø 14 mm, largeur entre plat de la tête de boulon de 21 mm +/-1 mm (Fig 1)
- Sur traverse avec boulon BH 14x30 AG (Fig 2).

Nota : Couple de serrage maximum de l'écrou du boulon : 20 Nm

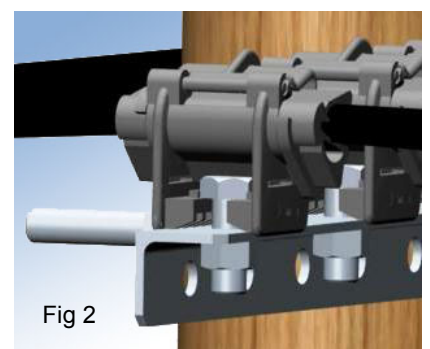
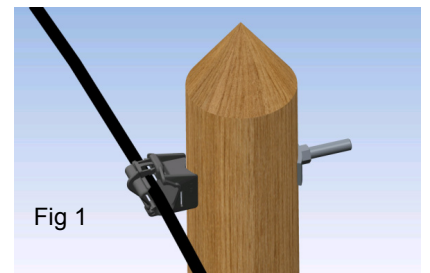
- With steel strap 20 mm (photo here above)
- On pole with bolt BH 14x225/145, Ø 14 mm, width between flats of the bolt head shall be 21 mm +/-1 mm (Fig 1)
- On crossarm with bolt BH 14x30 AG (Fig 2).

Nota : Maximum torque value of the bolt : 20 Nm

Fonction complémentaire / Complementary function

En fixation sur poteau, lors de la mise en tension du câble, celui-ci peut être positionné dans le corps de pince, sans la garniture de câble afin de permettre un glissement plus facile.

By pole fixing, during the tensioning of the cable, it may be positioned in the clamp body, without fitting the sleeve in order to ease the sliding.



Code SM-CI	P10088045
Capacité Capacity	Ø 8 – 20 mm
Charge verticale Vertically strength	350 daN
Charge horizontale Horizontally strength	120 daN
Angle de déviation Deflection angle	25° maxi
Cond ^t Packing	10

Nota : les caractéristiques techniques sont données à titre indicatif et peuvent être modifiées sans préavis- Photos non contractuelles.
The characteristics are given for information and can be changed without prior notice. Photos for illustration only.