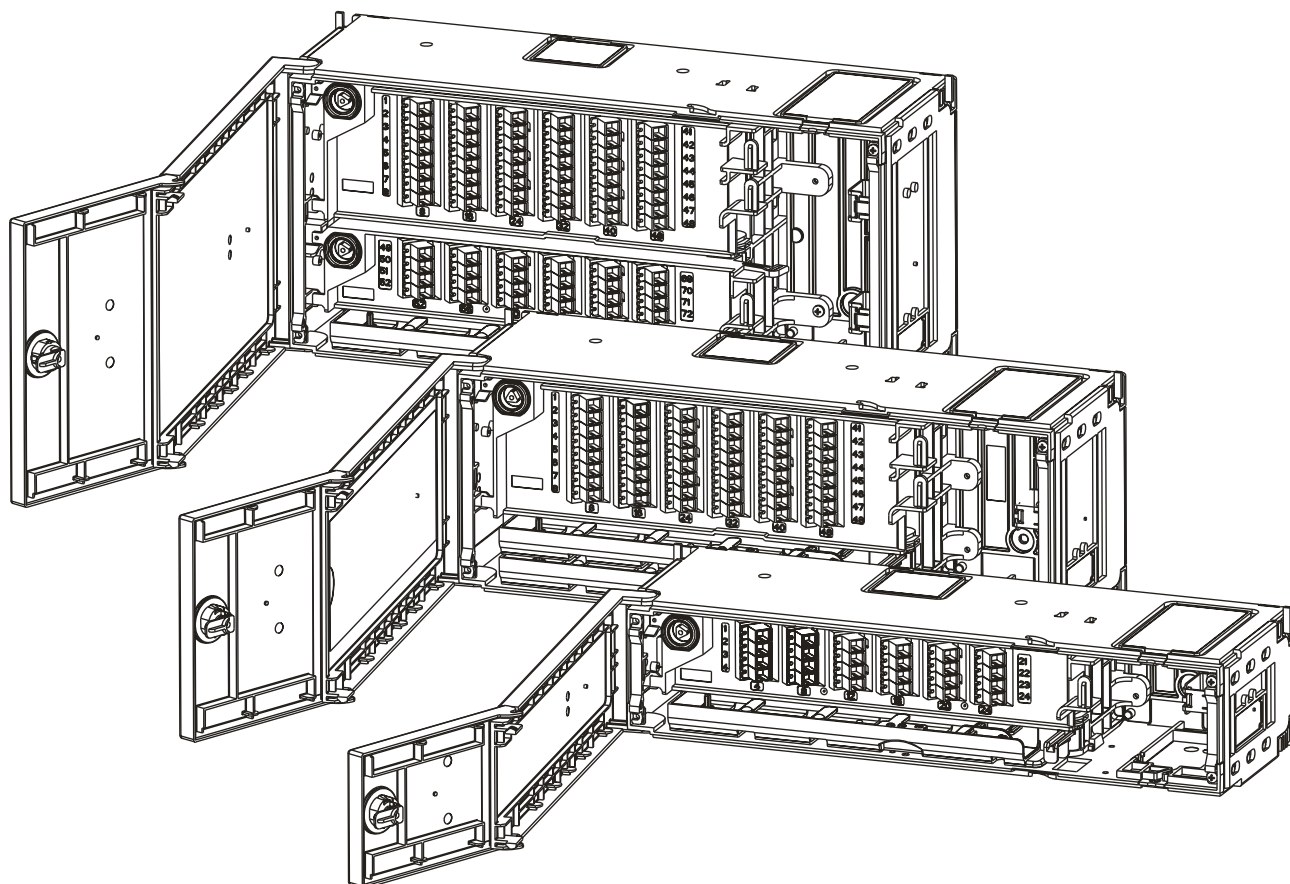


Document : ABS1376/E
Date : 01/02/2024



#smartconnection

NOTICE / INSTRUCTIONS



DOMINO - Organiseur standard

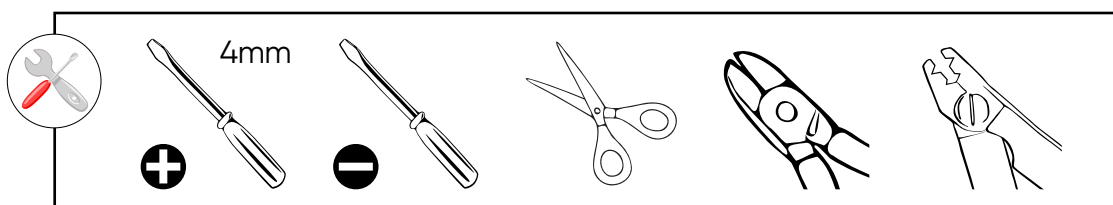
Point de mutualisation intérieur modulaire

www.aginode.net



Table des matières

1.	INTRODUCTION	3
1.1.	CARACTÉRISTIQUES TECHNIQUES.....	4
1.2.	PRÉSENTATION DU PRODUIT	5
1.3.	KITS FOURNIS.....	14
1.4.	ACCÈS AU MODULE.....	15
2.	FIXATION DU BOÎTIER.....	16
2.1.	DÉPOSE DES VOILETS	16
2.2.	FIXATION MURALE	17
2.3.	FIXATION SUR RAIL.....	19
3.	INSTALLATION DE L'ORGANISEUR.....	21
3.1.	DÉPOSE DE LA VIS DE TRANSPORT.....	21
3.2.	PRÉPARATION DES CASSETTES	22
3.3.	MISE EN PLACE DES CASSETTES.....	23
3.4.	MISE EN PLACE DES PANIERS	24
3.5.	MISE EN PLACE DES RACCORDS	24
3.6.	MISE EN PLACE DES PIGTAILS	25
3.7.	MISE EN PLACE DES COUPLEURS.....	27
4.	RACCORDEMENT.....	32
4.1.	ARRIMAGE DES CÂBLES.....	32
4.2.	ÉPISSURAGE SUR PIGTAILS	33
4.3.	COUPLAGE	35
4.4.	CÂBLES PRÉCONNECTORISÉS	37
4.5.	ÉPISSURAGE SANS BRASSAGE.....	40
4.6.	PARTAGE DE LA FIBRE ENTRE DEUX MODULES.....	42
5.	EXPLOITATION.....	43
5.1.	RACCORDEMENT D'UN CLIENT.....	43
5.2.	UTILISATION DE RACCORDS À CLAPET EXTERNE.....	44
6.	INSTRUCTIONS DE FIN DE VIE.....	45



1. INTRODUCTION

Le Domino pour Point de Mutualisation Intérieur Modulaire est conçu pour répondre aux exigences de la mutualisation du câblage optique en immeuble.

Le Domino assure essentiellement les fonctions suivantes :

- l'interconnexion (par brassage ou par épissurage) entre les fibres optiques de la colonne montante et les fibres optiques des câbles réseaux opérateurs,
- l'arrimage et la gestion des surlongueurs de câbles, pré-connectorisés ou non,
- le raccordement, le couplage, le brassage et/ou le stockage des fibres optiques (selon la configuration de chaque module pris isolément).

Il est prévu pour une installation intérieure en pied d'immeuble. Il doit être fixé sur un mur, directement ou via un support métallique.

La gamme Domino

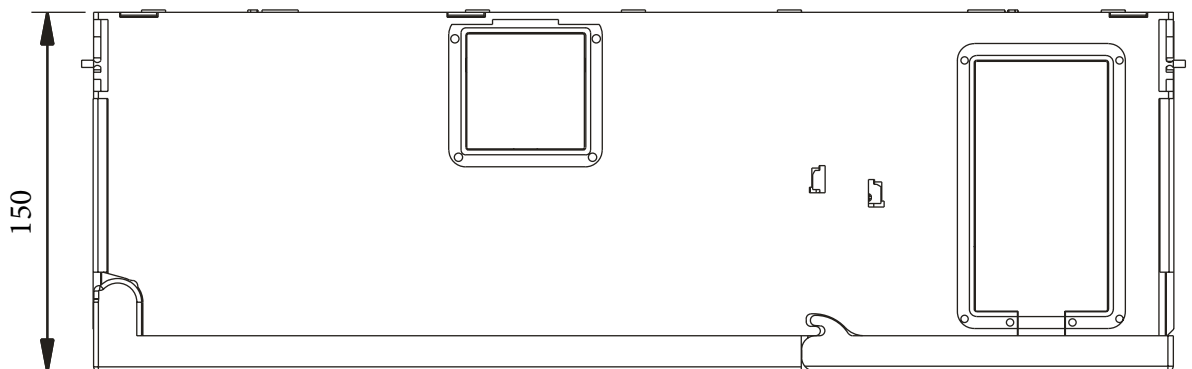
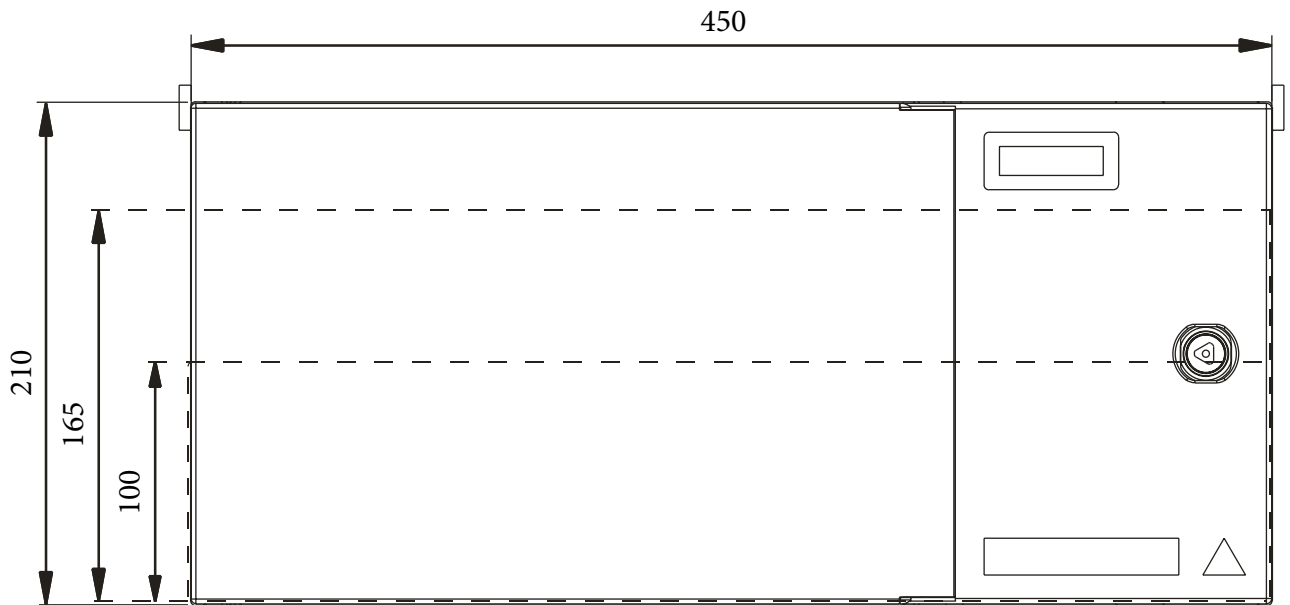
La gamme de boîtiers de pied d'immeuble Domino se décline en plusieurs versions permettant de s'adapter à la configuration du réseau :

- **Domino avec organisateur standard** pour réaliser les principales opérations de raccordement des logements,
- **Domino de stockage** pour l'arrimage et la mise en attente de fibres non allouées lors de l'installation,
- **Domino de résorption** pour résorber les surlongueurs de cordons entre les modules.

Ce document décrit uniquement la mise en oeuvre du Domino avec organisateur standard.

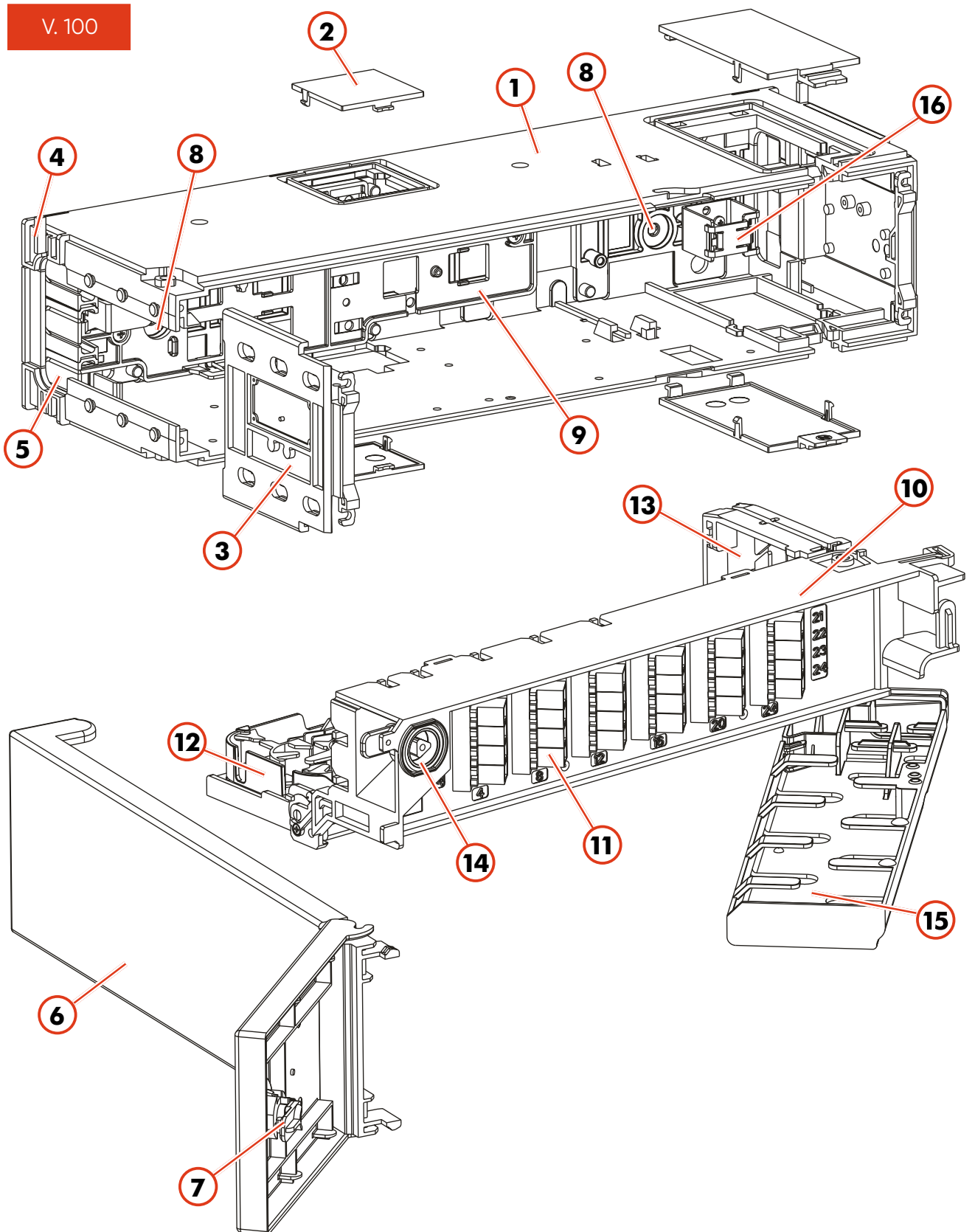
1.1. Caractéristiques techniques

	DOMINO 100	DOMINO 165	DOMINO 210
Poids (à vide)	1,9 kg	2,5 kg	2,6 kg
Couleur	RAL 7035	RAL 7035	RAL 7035
Dimensions LPH (mm)	450 x 150 x 100	450 x 150 x 165	450 x 150 x 210

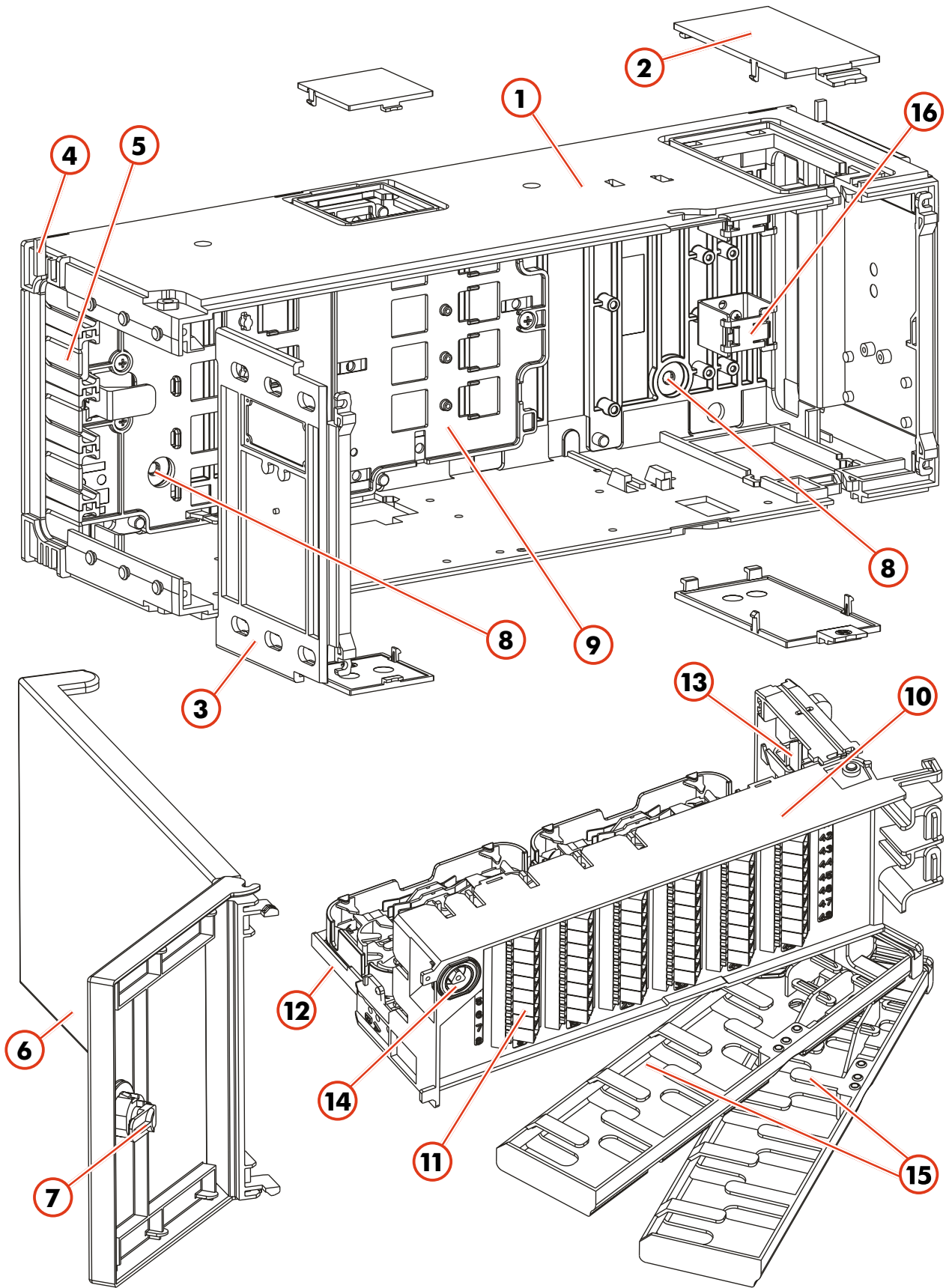


1.2. Présentation du produit

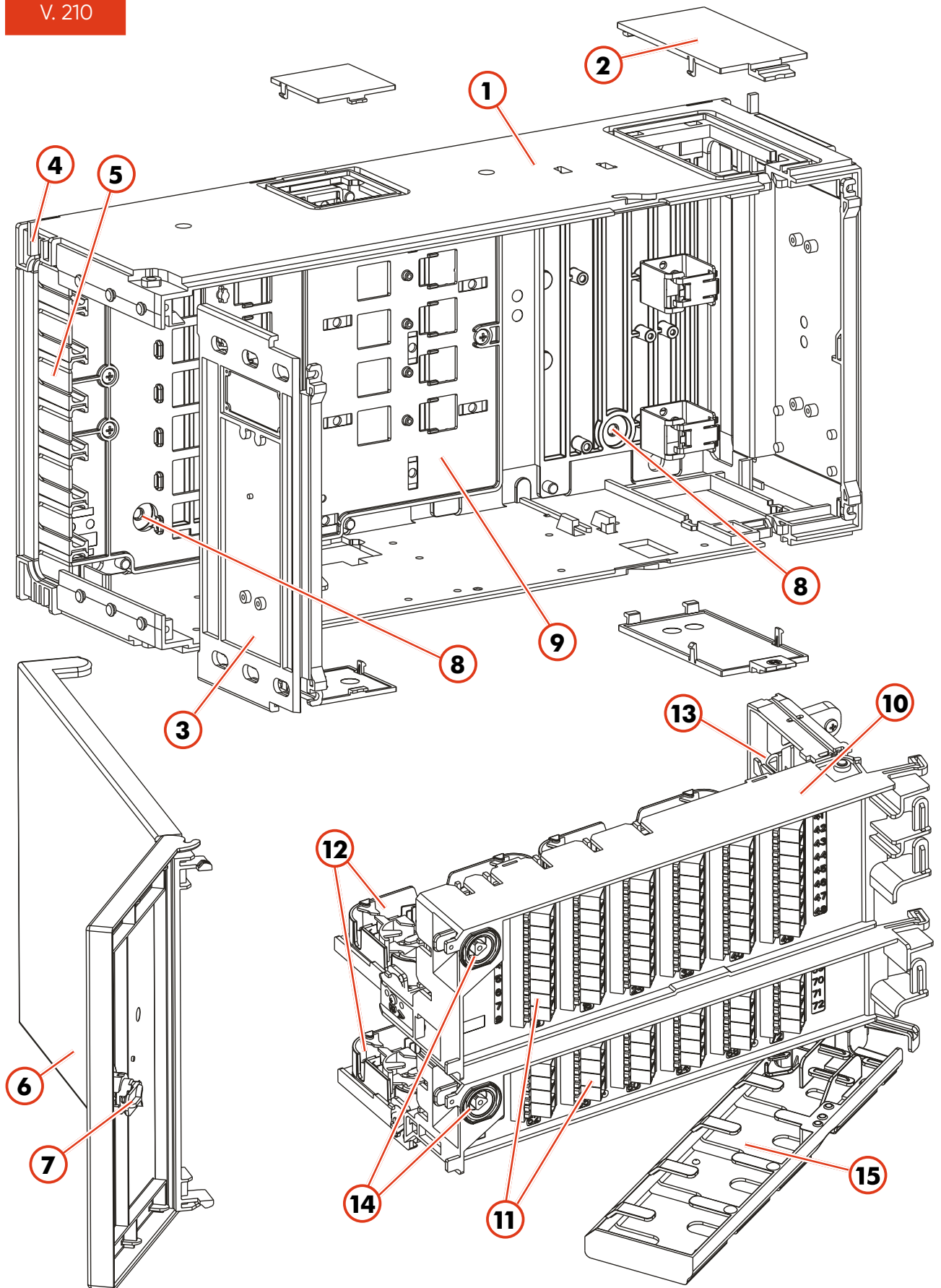
1.2.1. Composition du produit



V. 165



V. 210

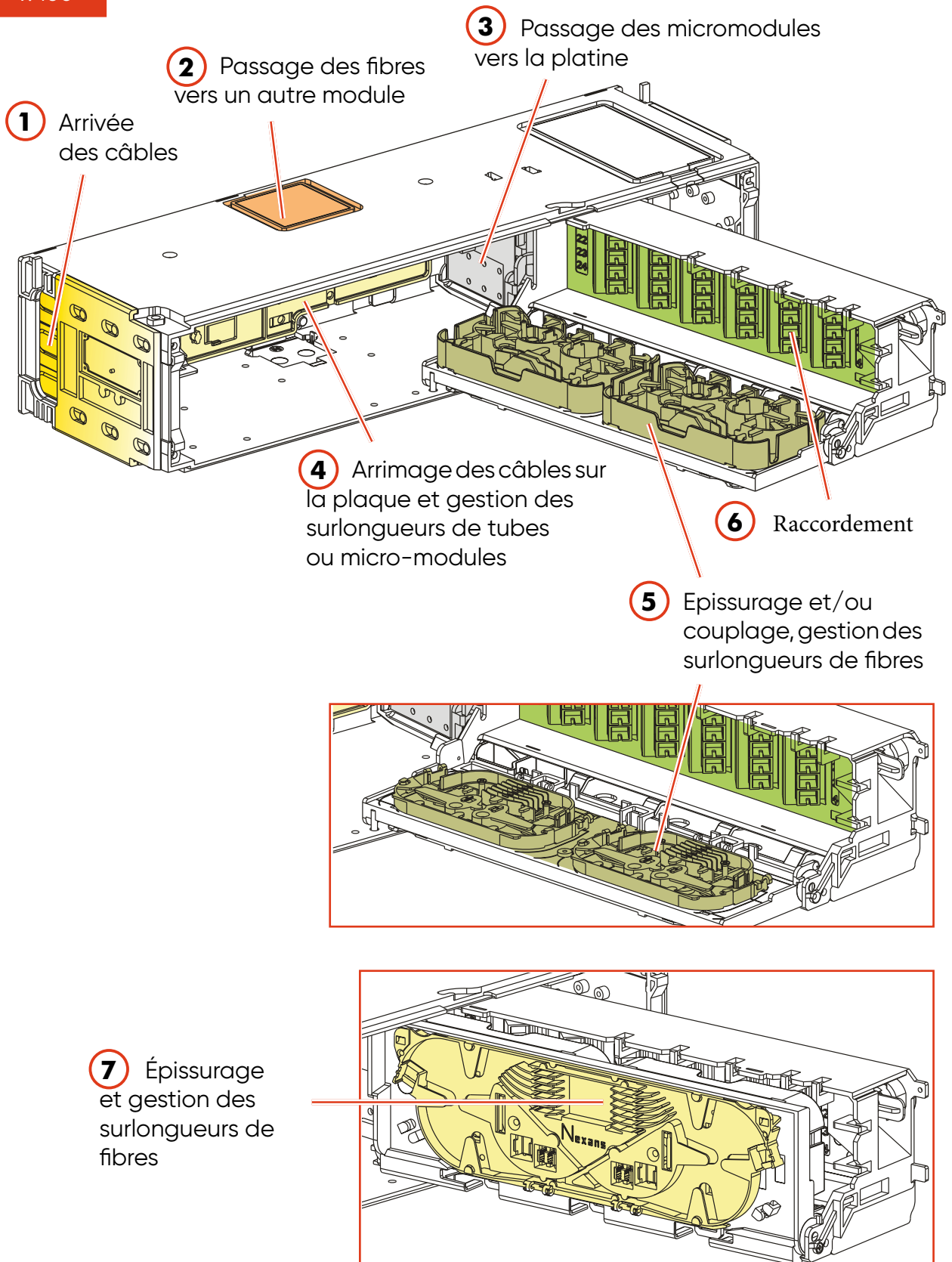


Le module se compose des éléments suivants :

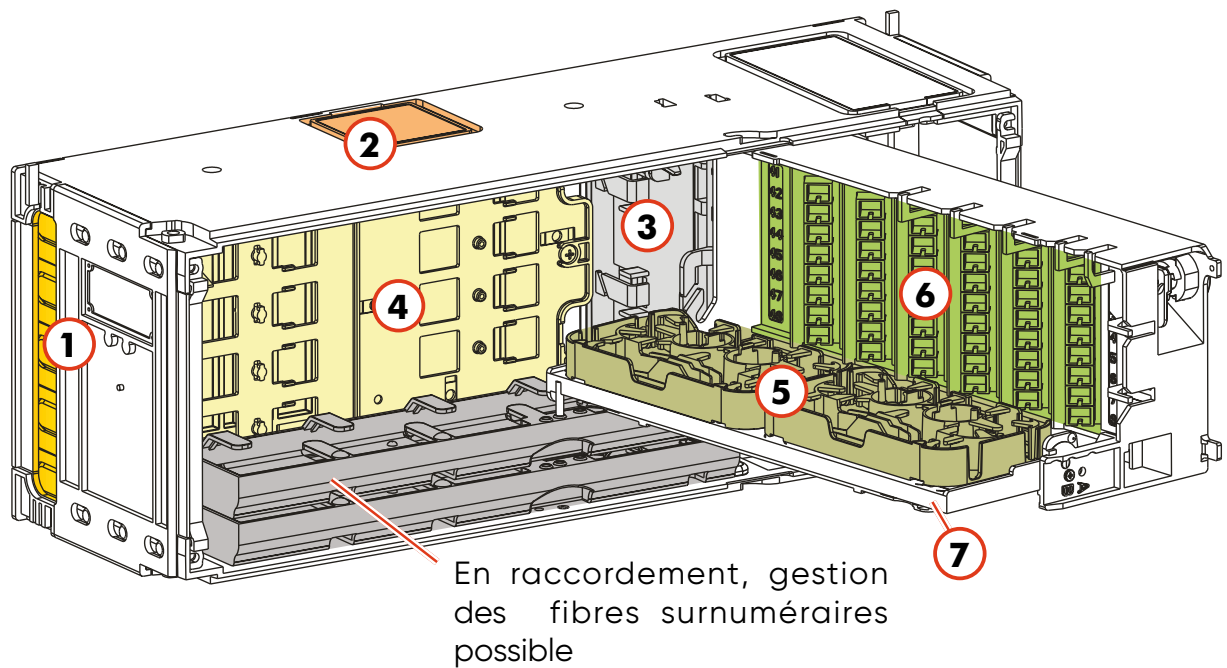
- 1-** une enveloppe en plastique,
- 2-** quatre volets amovibles,
- 3-** un flanc latéral gauche amovible,
- 4-** deux pattes de centrage sécables permettant d'aligner les modules lors de la fixation murale,
- 5-** des supports de joints sécables,
- 6-** une porte démontable,
- 7-** une serrure,
- 8-** quatre trous pour la fixation murale ou sur rail,
- 9-** une plaque de gestion des câbles,
- 10-** (Versions 100 et 165) un ensemble organisateur pivotant comportant :
 - 11-** un panneau de brassage avec repérage numérique pour raccords de type SC,
 - 12-** une platine pivotante pouvant accueillir des petites cassettes ou des paniers (la platine comporte également sur sa face inférieure une grande cassette non représentée),
 - 13-** une zone de lovage,
 - 14-** une serrure,
- 10-** (Version 210) un ensemble double organisateur pivotant comportant :
 - 11-** deux panneaux de brassage avec repérage numérique pour raccords de type SC,
 - 12-** deux platines pivotantes pouvant accueillir des petites cassettes ou des paniers (chaque platine comporte également sur sa face inférieure une grande cassette - non représentée),
 - 13-** une zone de lovage,
 - 14-** deux serrures,
- 15-** (Version 100 et Version 210) un bac pivotant.
(Version 165) deux bacs pivotants (le bac inférieur peut être bloqué en rotation à l'aide d'un pion intégré dans le bac).

1.2.2. Zone de raccordement

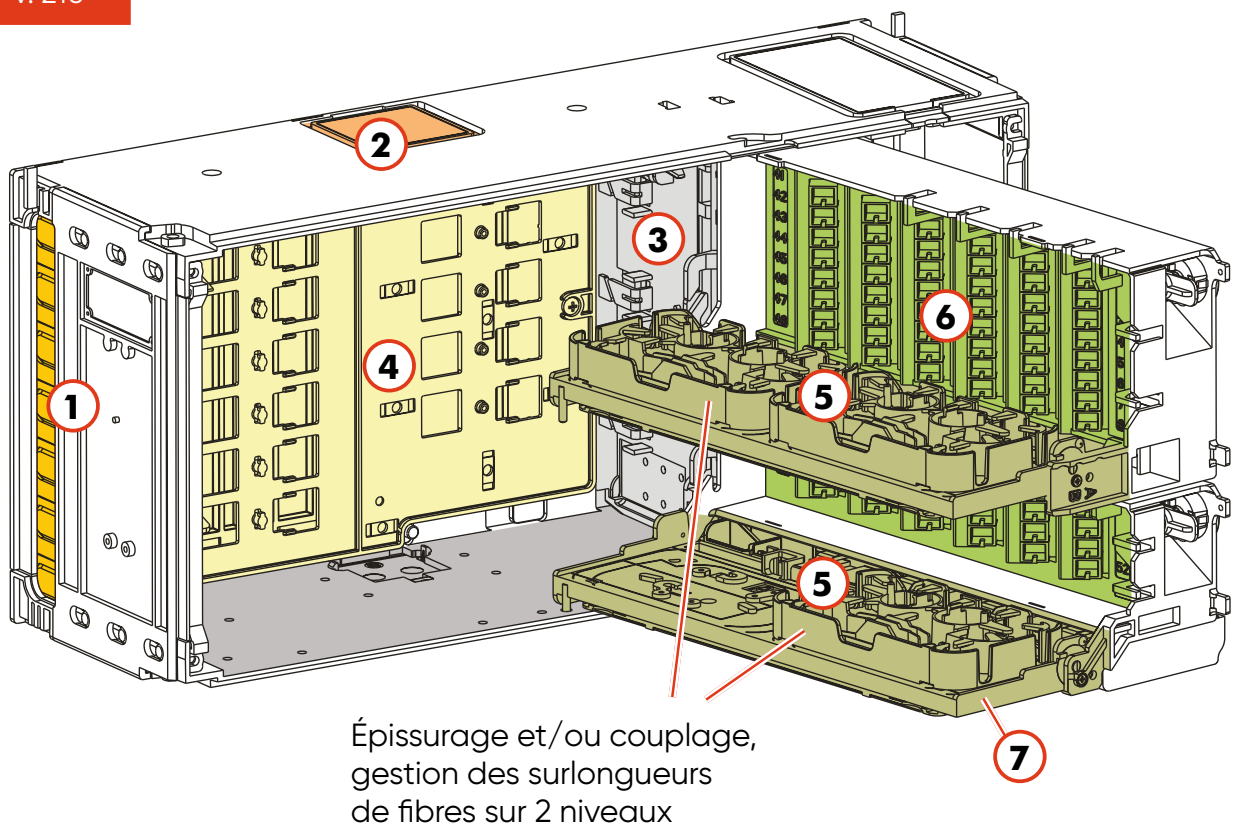
V.100



V. 165

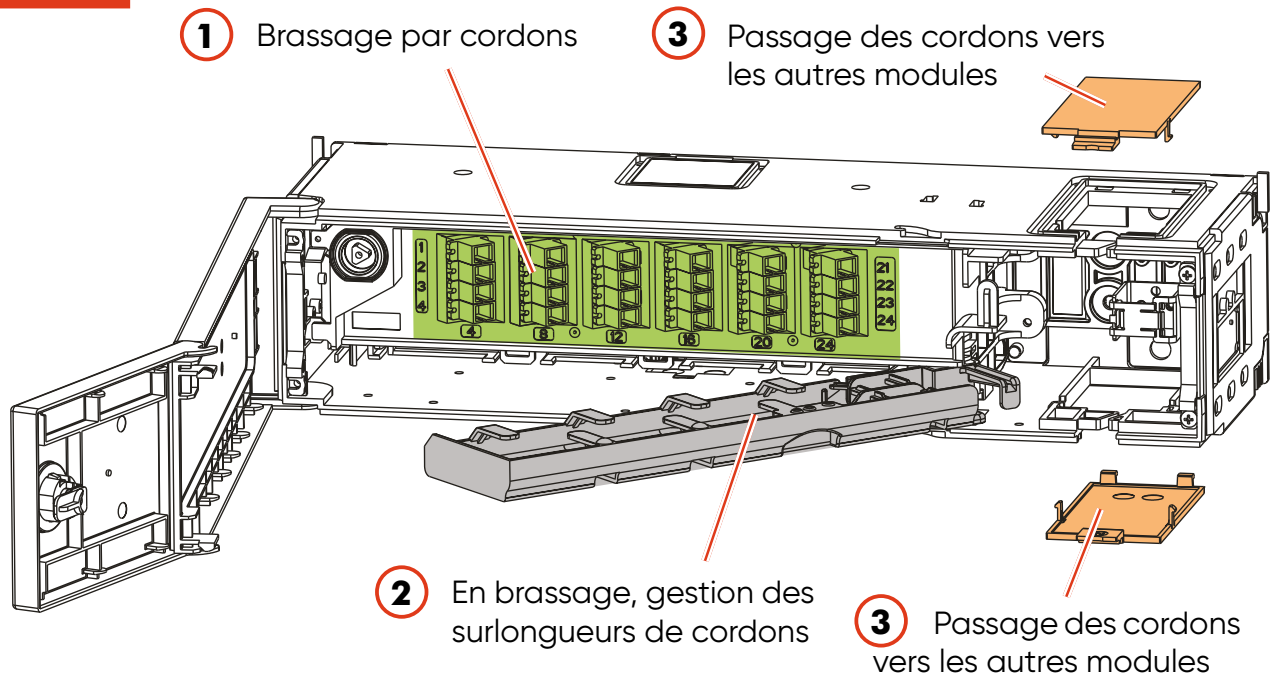


V. 210

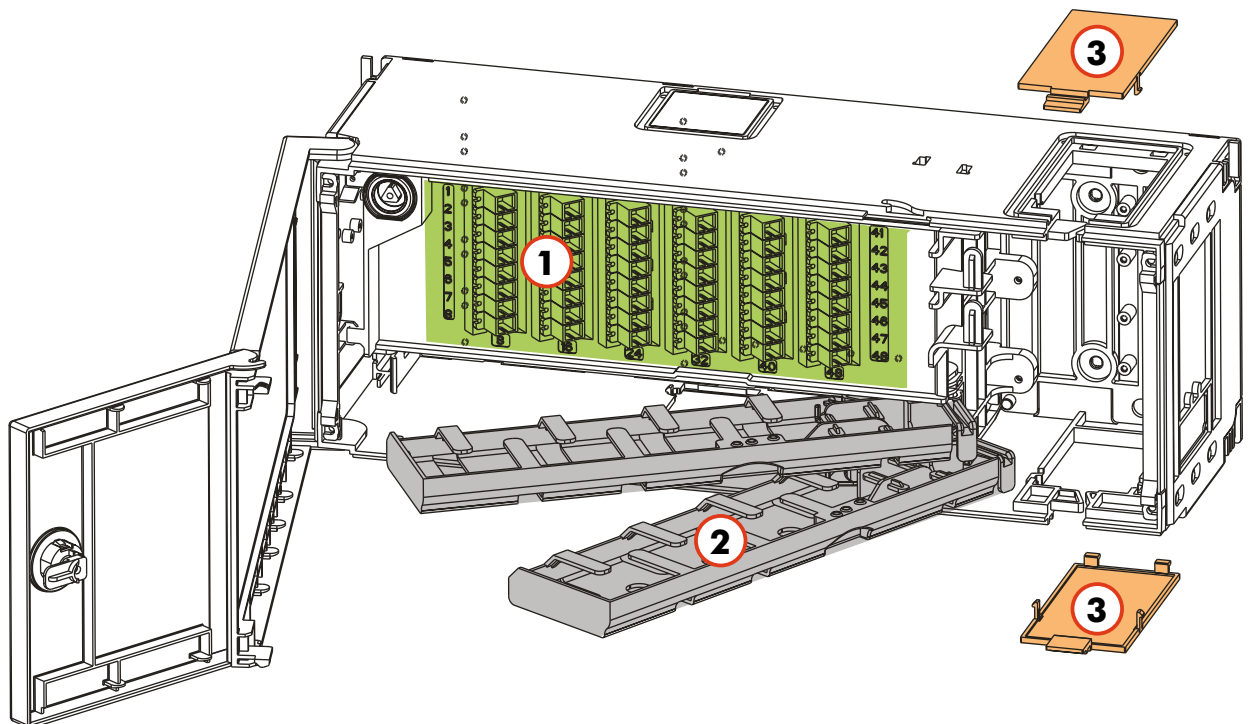


1.2.3. Zone de brassage

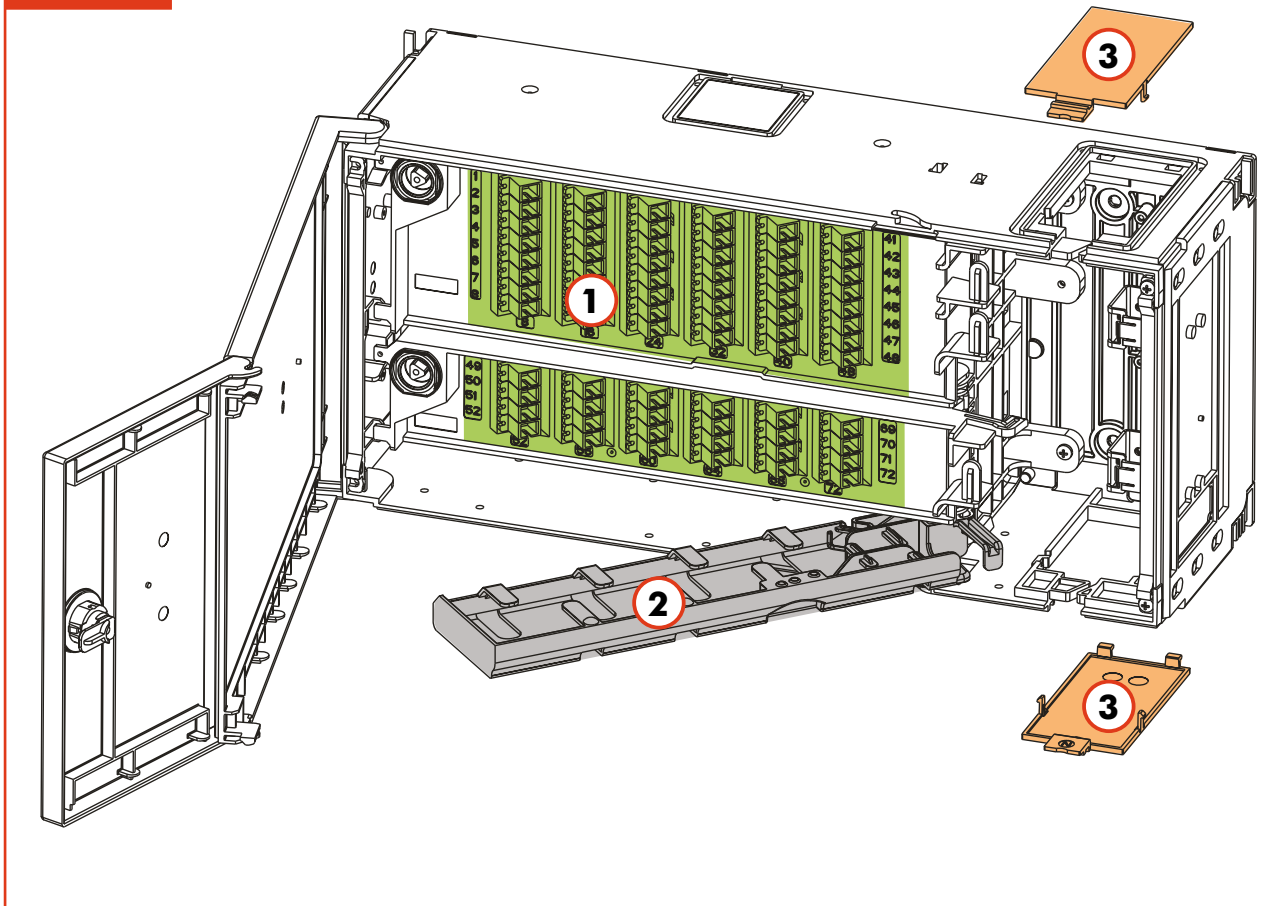
V. 100



V. 165



V. 210



1.2.4. Présentation de l'organiseur

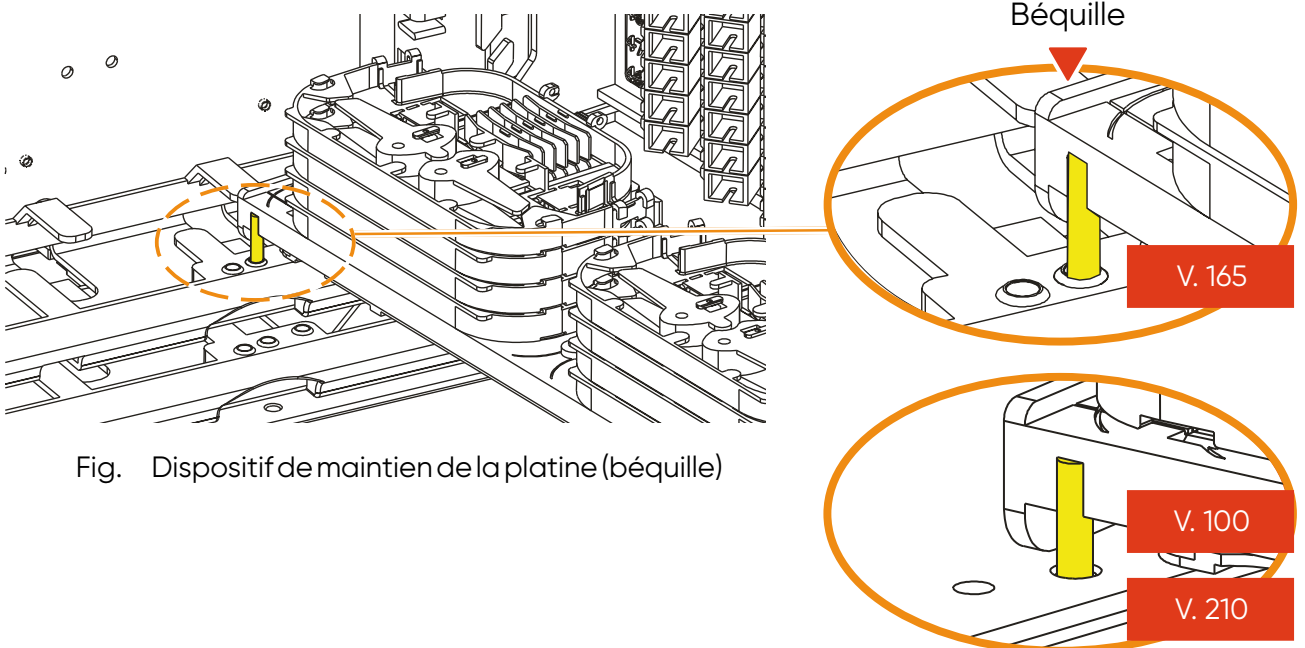


Fig. Dispositif de maintien de la platine (béquille)

1.2.5. Présentation des cassettes

Petite cassette :

- mise en place des supports d'épissures,
- lovage des surlongueurs de fibres 250µm.

i Capacité maximale :
12 épissures.
Fibre G657 uniquement.

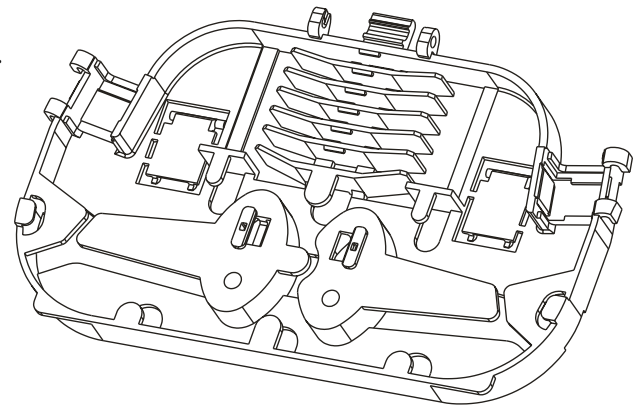


Fig. Petite cassette

Grande cassette :

- mise en place des supports d'épissures,
- lovage des surlongueurs de fibres 250µm.

i Cassette compatible avec la fibre G652.

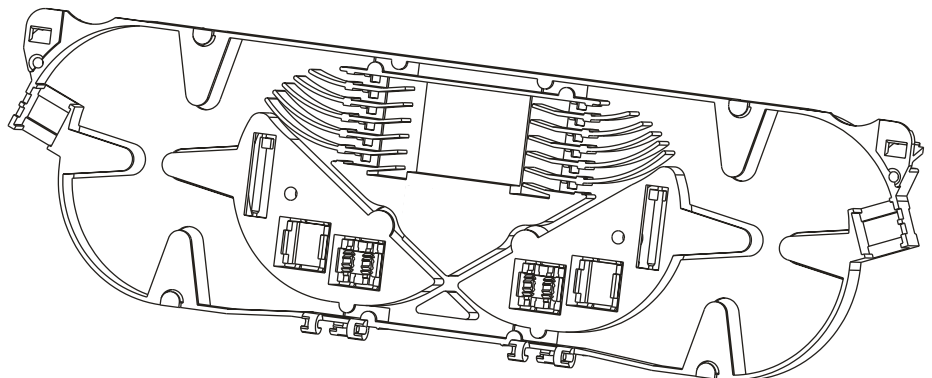


Fig. Grande cassette

Support sécable

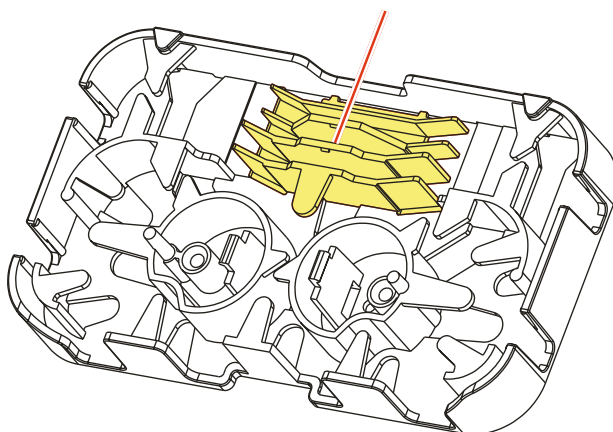








Fig. Panier

Panier :

- mise en place des coupleurs,
- lovage des surlongueurs de fibres 900 µm.

i Capacité maximale :
6 coupleurs et
24 fibres 900µm.

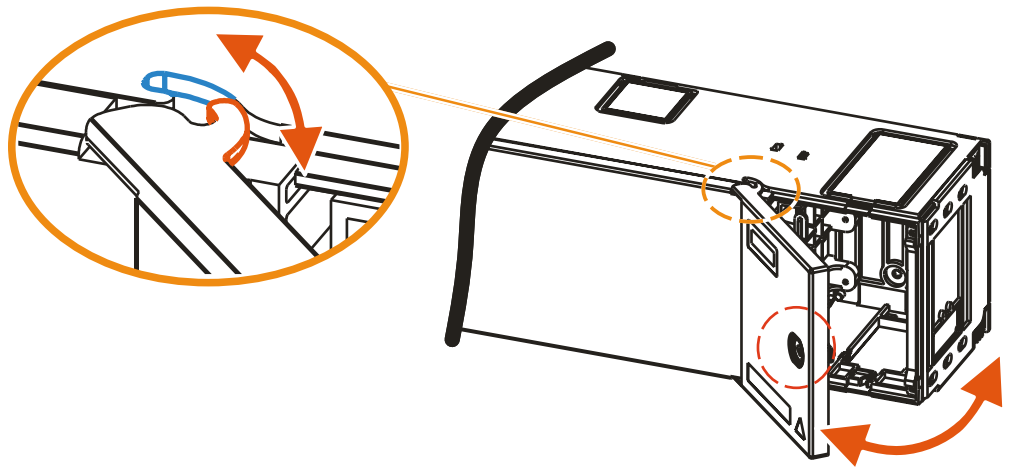
1.3. Kits fournis

Désignation	Quantité
Kit de fixation murale comportant : - 2 ou 4 vis - 2 ou 4 chevilles	 *
Kit de fixation sur rail comportant : - 2 ou 4 vis - 2 ou 4 écrous oblongs	 *
Kit d'arrimage pour épanouisseurs primaires comportant : - 1 arrimage - 2 colliers plastiques - 1 joint d'étanchéité	 *
Kit d'arrimage standard comportant : - 1 arrimage - 2 colliers plastiques - 1 joint d'étanchéité	 *
Kit de gestion des miniflex comportant 2 doigts plastiques	 *
Kit de gestion des fibres comportant 5 passe-fils	 *
Gabarit de perçage pour la fixation murale du Domino	1
Clé triangle	*

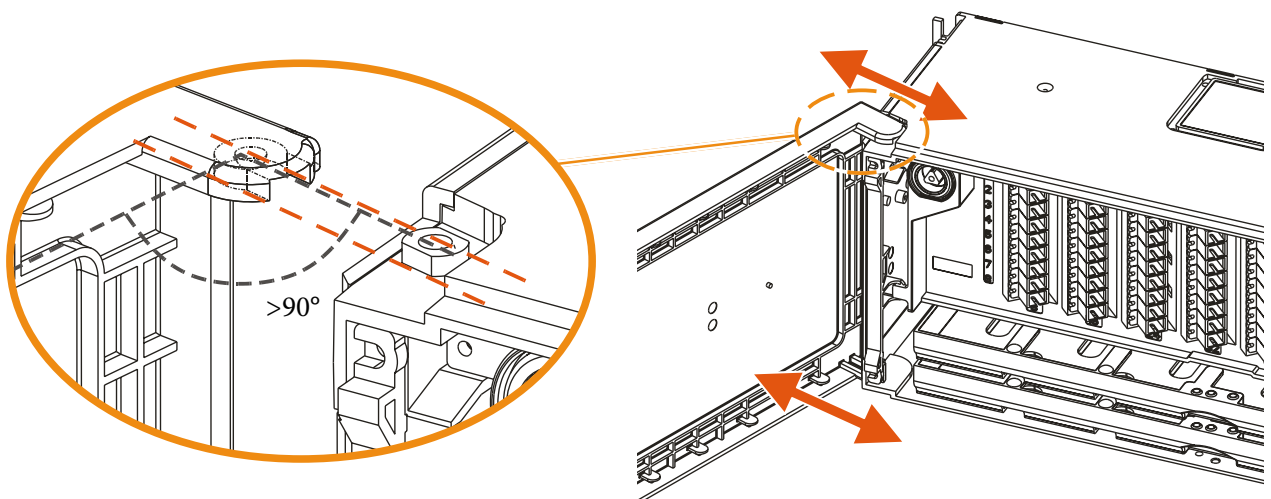
* Selon configuration

1.4. Accès au module

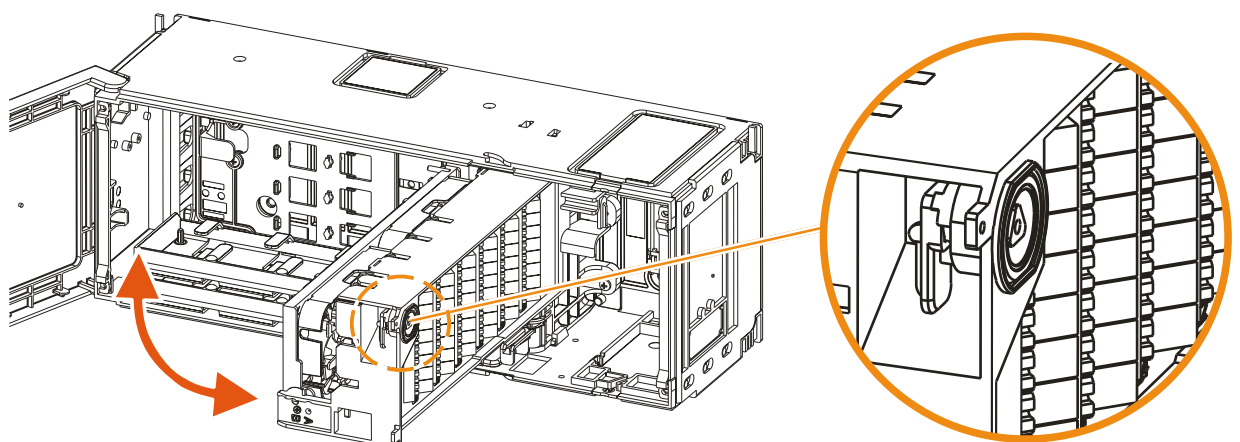
1.4.1. Ouverture - fermeture de la porte



1.4.2. Dépose - repose de la porte



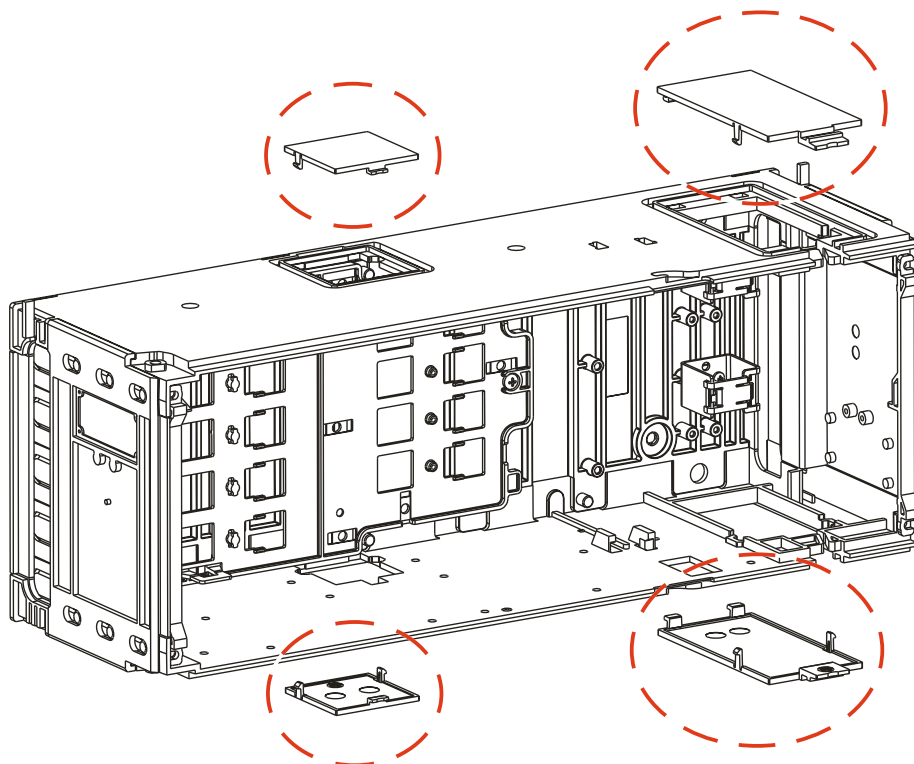
1.4.3. Ouverture - fermeture de l'organiseur



2. FIXATION DU BOÎTIER

2.1. Dépose des volets

Détacher si nécessaire certains volets du module, en fonction de votre installation.

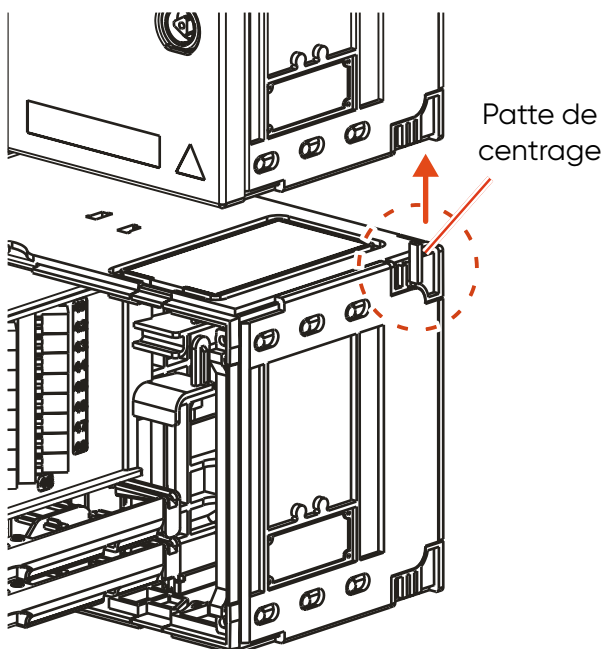
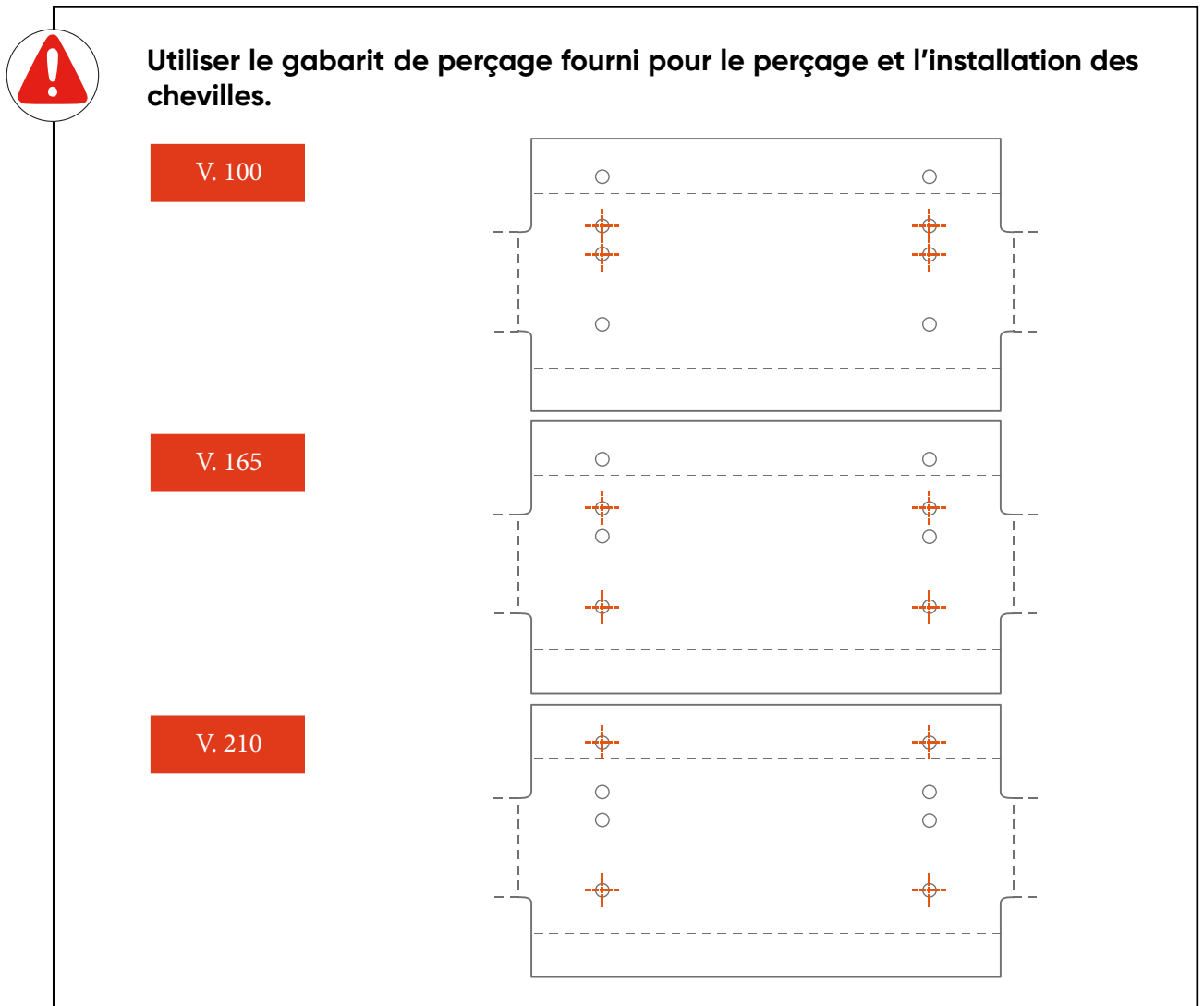


La dépose des volets n'est plus possible une fois les modules empilés.



Il est recommandé de ne pas démonter les flancs du module avant la fixation murale ou sur rail.

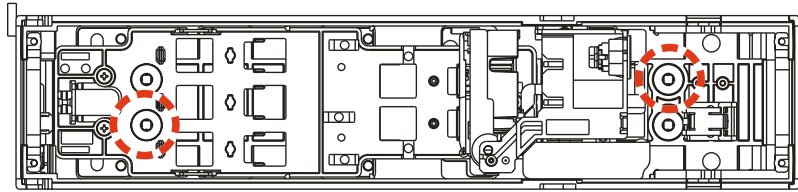
2.2. Fixation murale



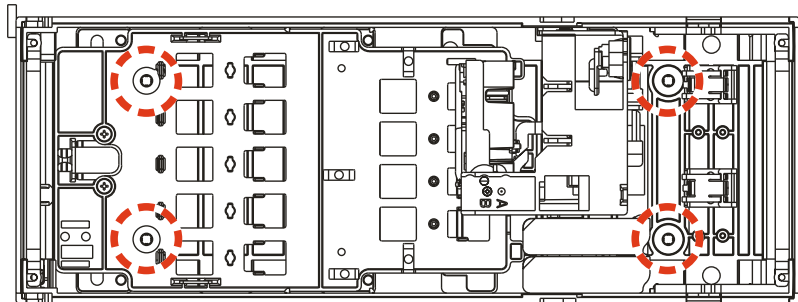
1. Si un autre module est déjà en place, aligner le nouveau module en utilisant les 2 pattes de centrage.

- Fixer le module sur le mur à l'aide des vis fournies dans le kit. (Pour la version 100, utiliser 2 trous en diagonale.)

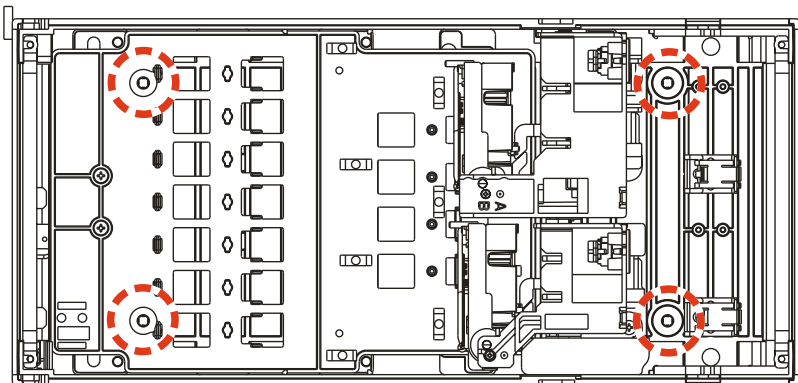
V. 100



V. 165



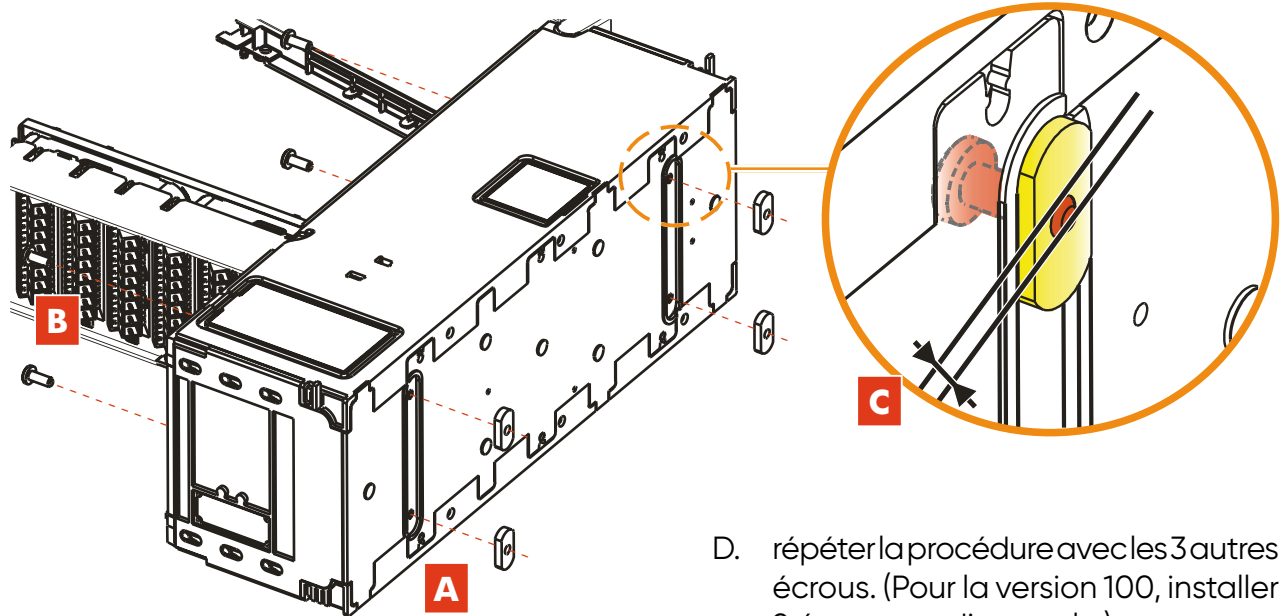
V. 210



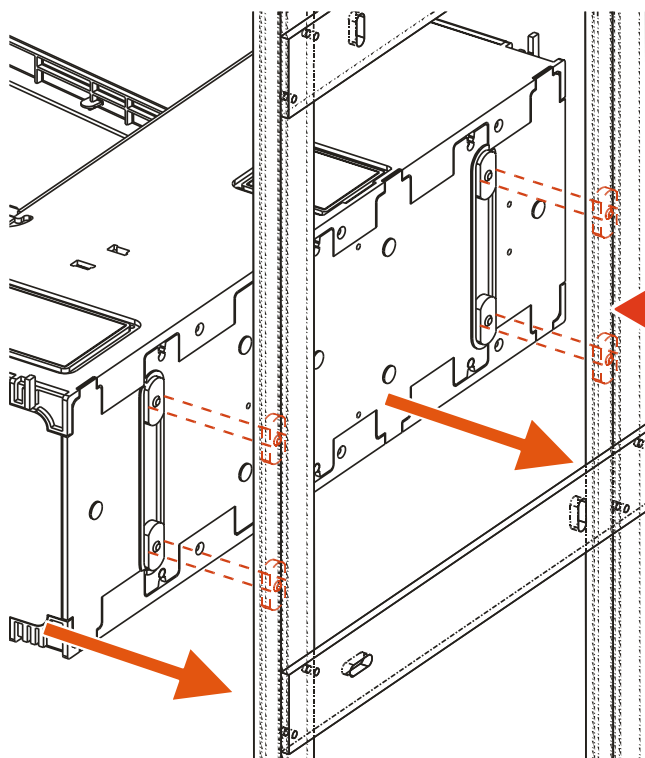
2.3. Fixation sur rail

1. Installer les écrous :

- A. positionner l'écrou oblong dans le logement prévu,
- B. placer la vis à l'intérieur du module,
- C. visser jusqu'à ce que la vis affleure ou dépasse légèrement l'écrou,



- D. répéter la procédure avec les 3 autres écrous. (Pour la version 100, installer 2 écrous en diagonale.)



- 2. Poser le module sur son support en insérant les écrous dans le rail.



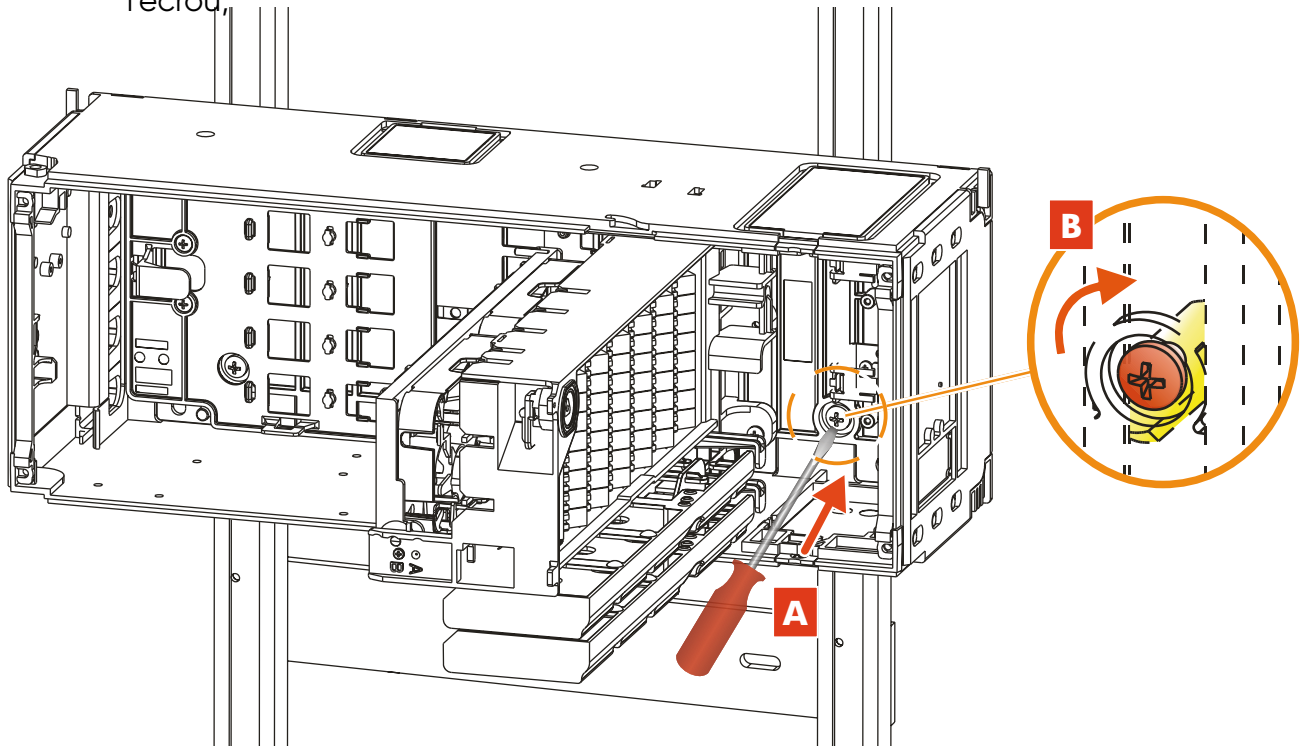
Accoler le module à un autre module déjà installé, le cas échéant.

3. Fixer le module :

A. lorsque le module est dans sa position définitive, appuyer sur la vis à l'aide d'un tournevis afin de libérer l'écrou,

B. serrer la vis : l'écrou doit être en biais,

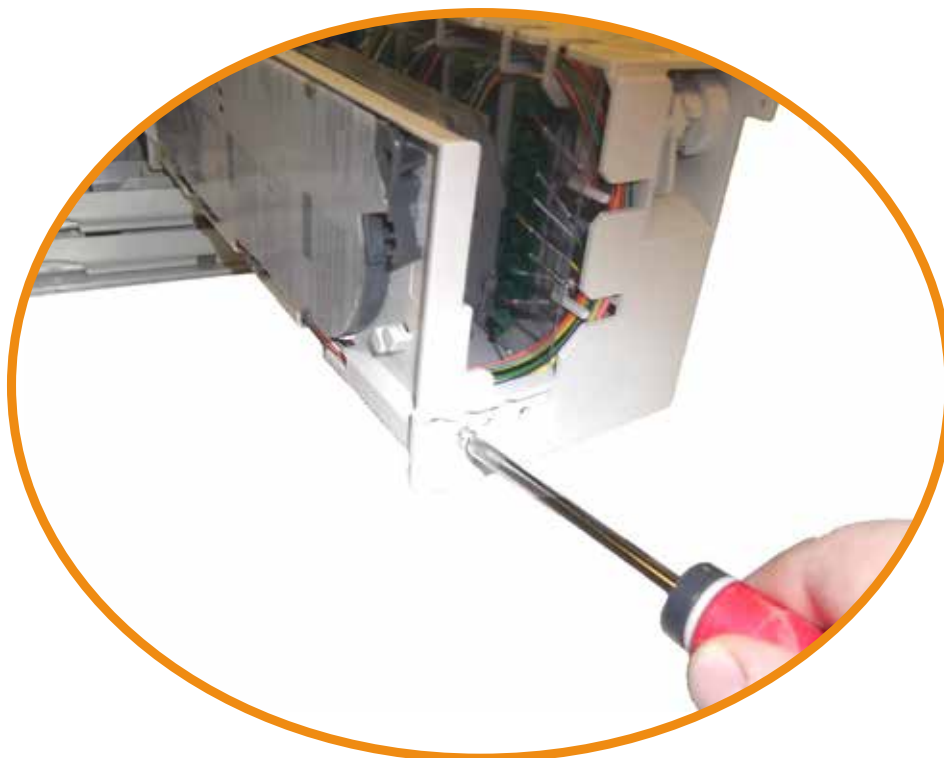
C. répéter la procédure avec les 3 autres vis.



3. INSTALLATION DE L'ORGANISEUR

3.1. Dépose de la vis de transport

Déposer la vis de transport à l'aide d'un petit tournevis cruciforme.



3.2. Préparation des cassettes



- Épissurage seul : préparer les petites cassettes.
- Épissurage - couplage : préparer la grande cassette située sous la platine.

1. Enlever le couvercle plastique de la cassette.
2. Détacher et installer les volets (petite cassette uniquement).
3. Mettre en place les peignes.

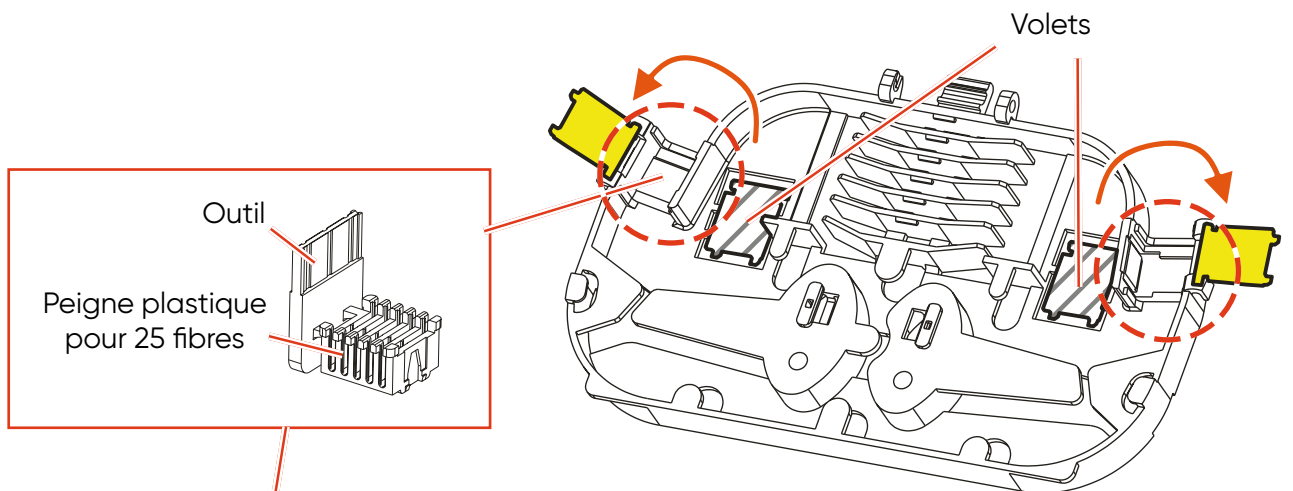


Fig. Petite cassette

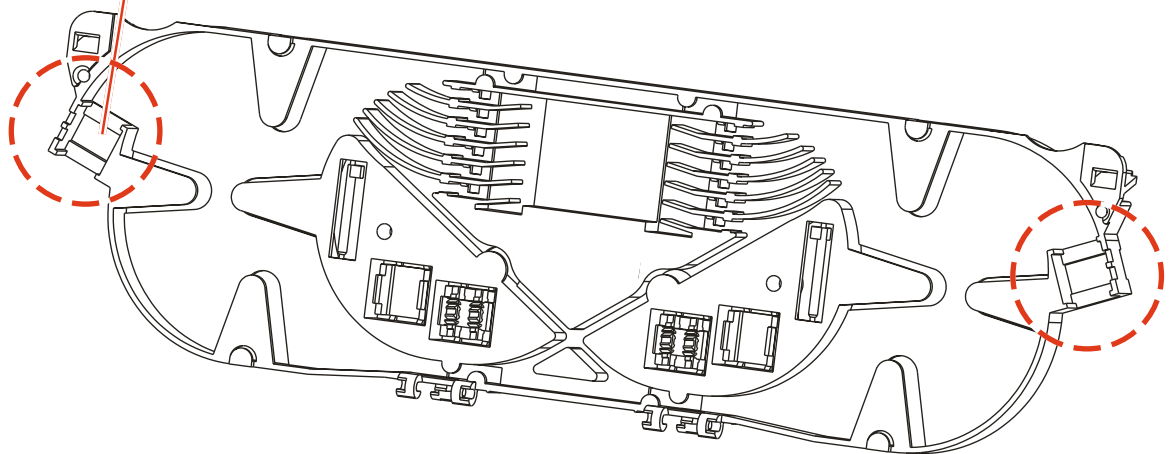
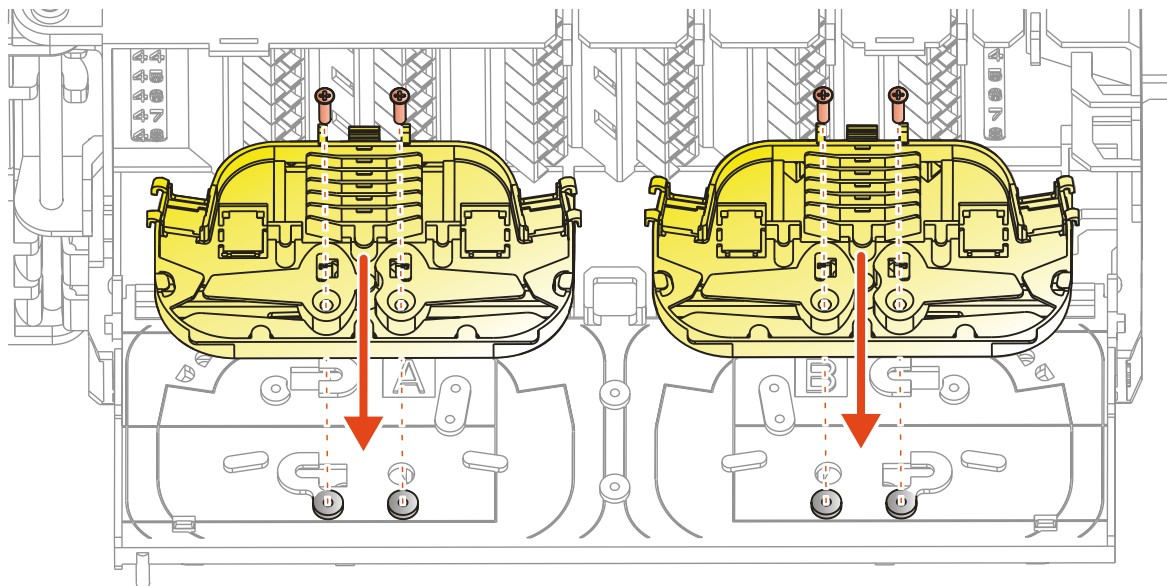


Fig. Grande cassette

3.3. Mise en place des cassettes

1. Mettre en place les 2 premières cassettes aux emplacements A et B à l'aide des vis fournies.

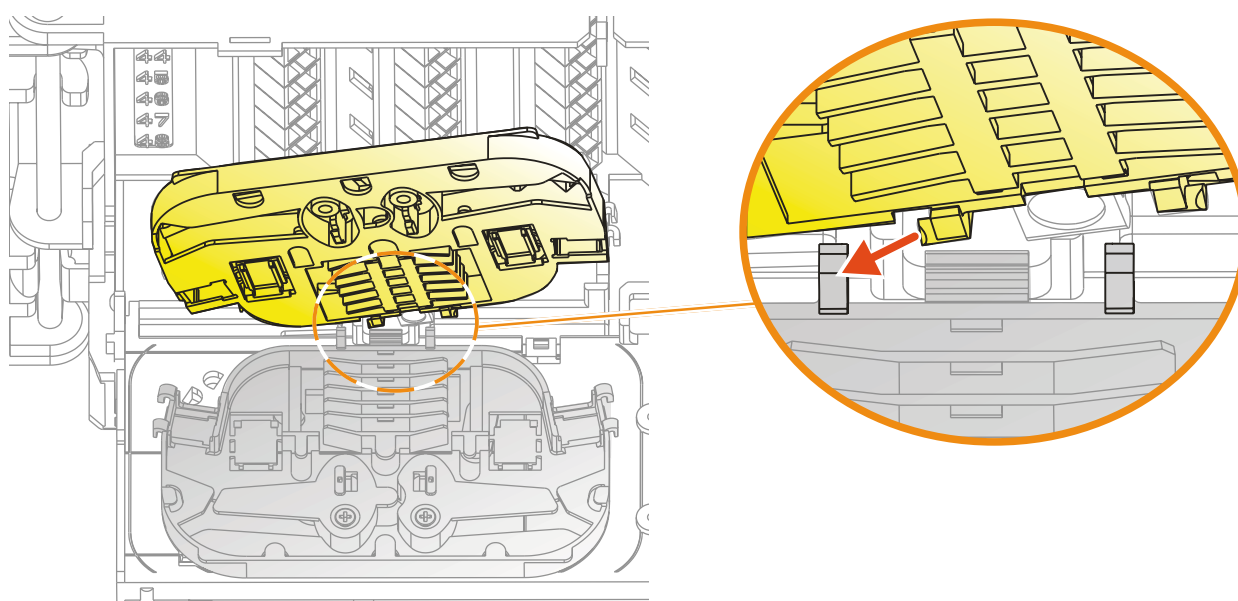


2. Pour ajouter des cassettes supplémentaires, les clipser sur les cassettes déjà installées.



Répartir les cassettes uniformément aux emplacements A et B. Chaque emplacement peut accueillir au maximum :

- 2 cassettes (version 100),
- 4 cassettes (versions 165 et 210).

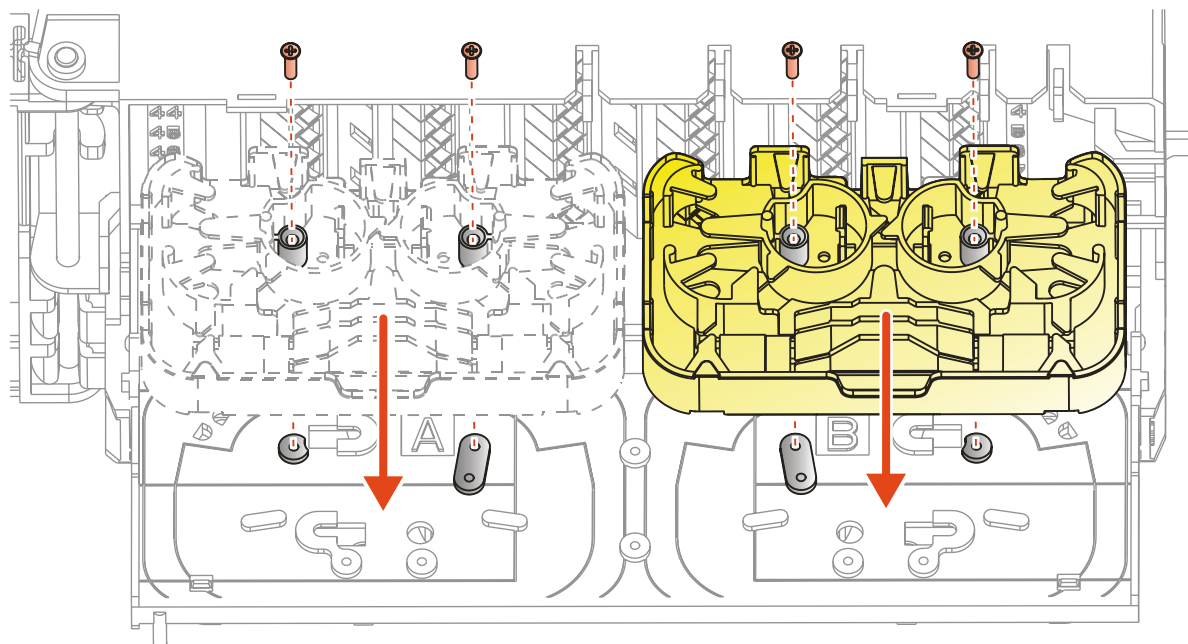


3.4. Mise en place des paniers

Mettre en place les paniers nécessaires aux emplacements B puis A à l'aide des vis fournies.

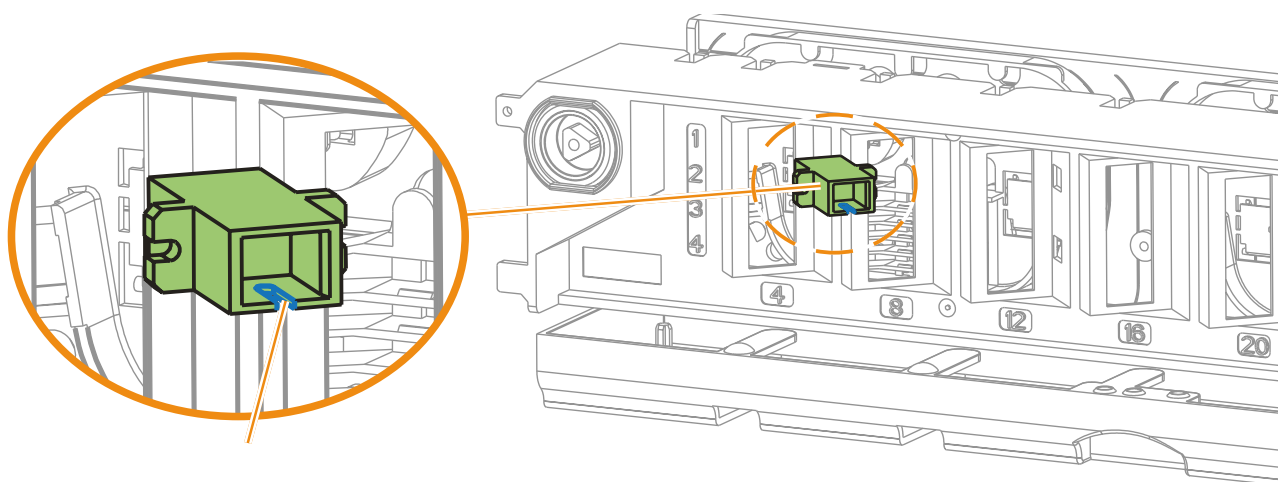


En cas d'utilisation de coupleurs modules, installer uniquement un panier à l'emplacement B.



3.5. Mise en place des raccords

Installer les raccords SC sur le panneau, depuis la face avant, en orientant le détrompeur vers le bas.



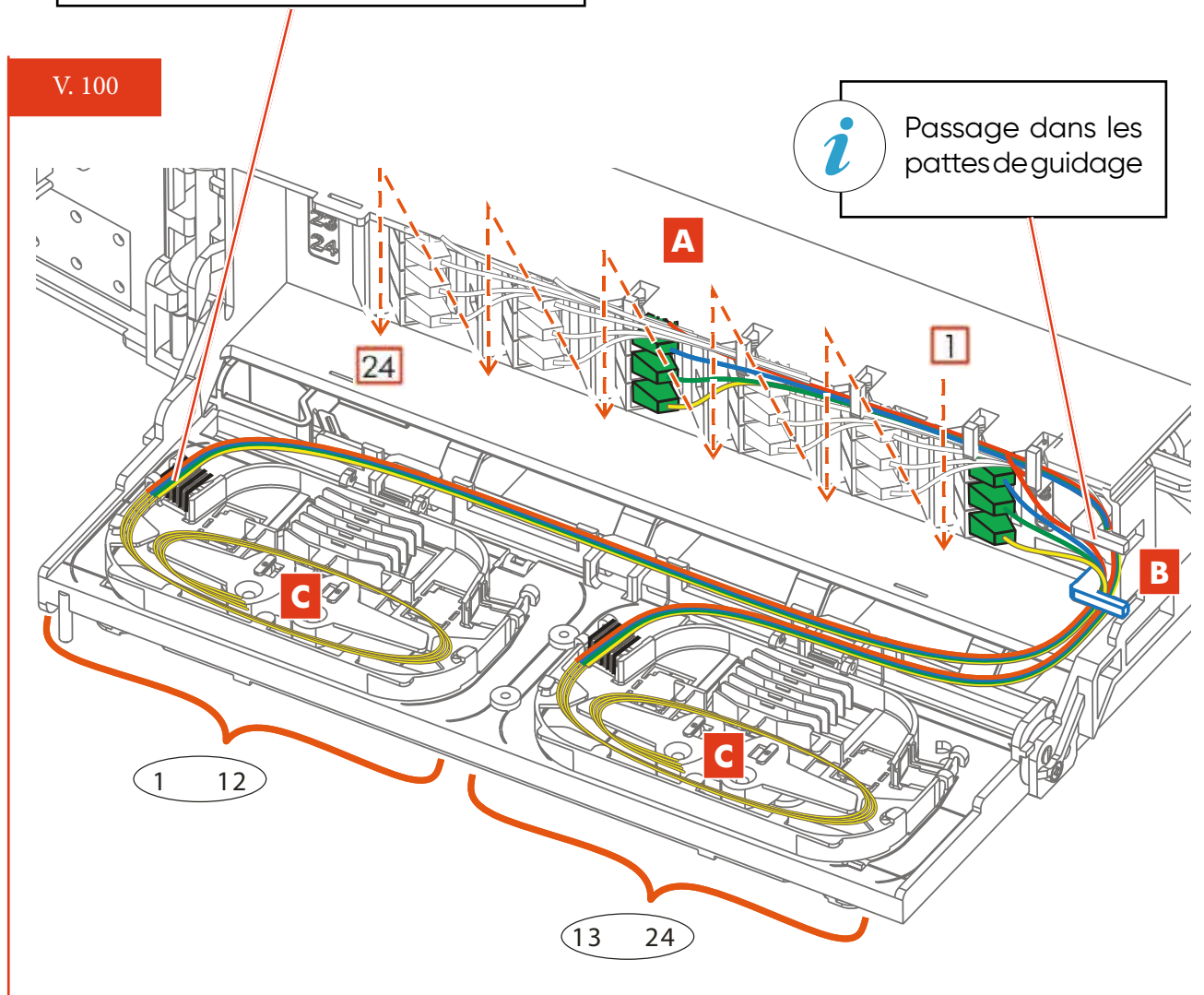
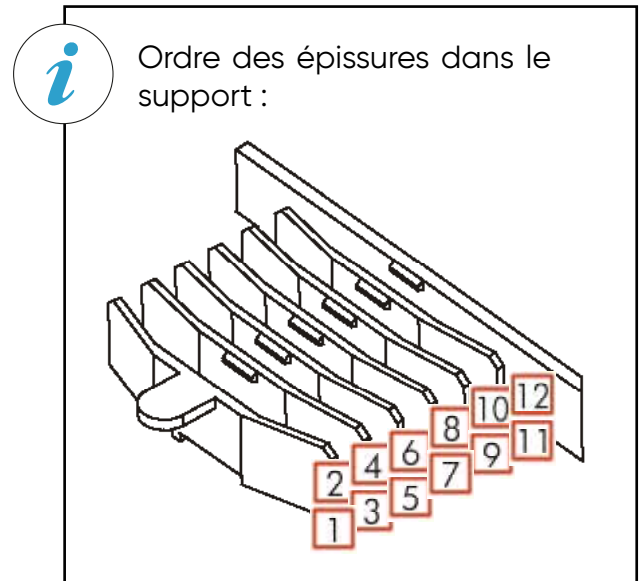
Détrompeur

3.6. Mise en place des pigtails

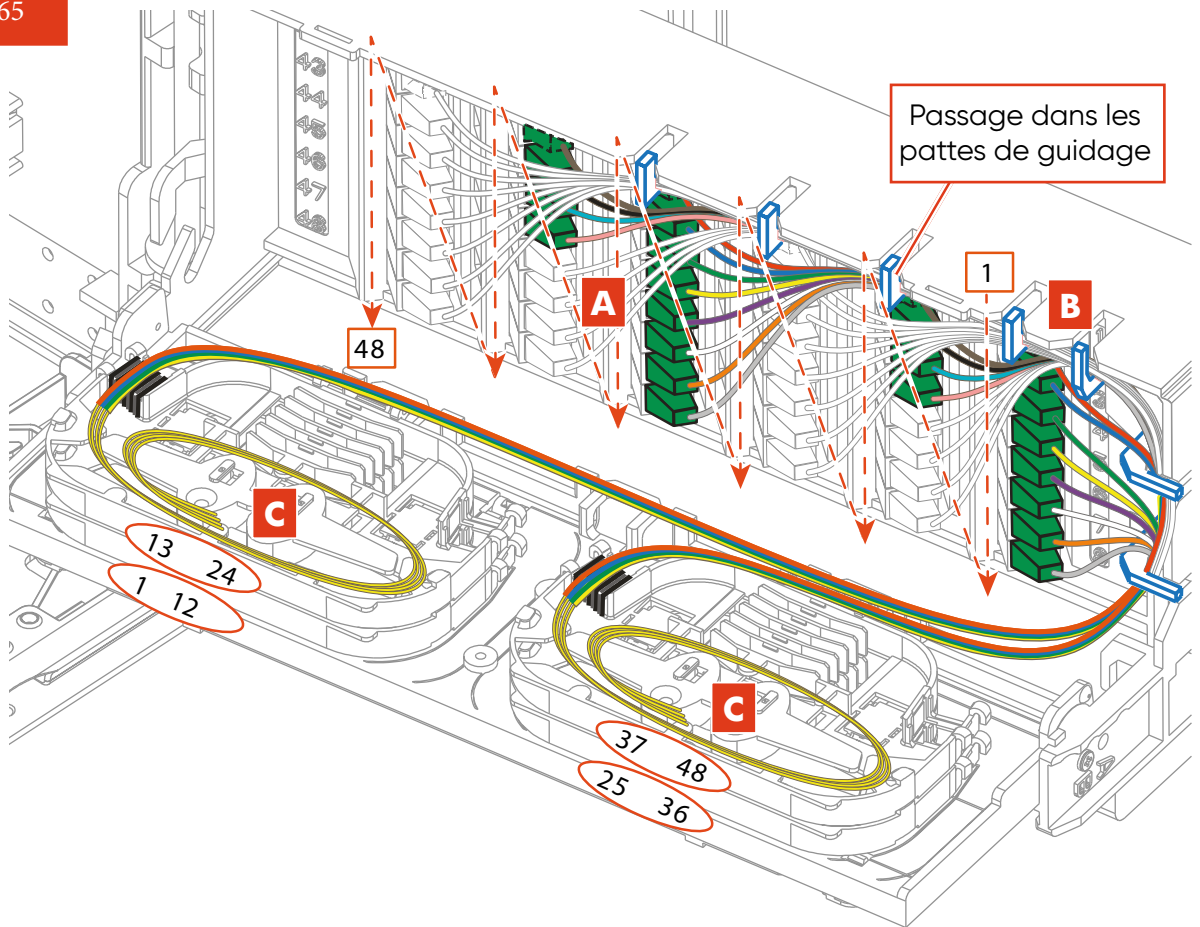
- A. Raccorder les pigtails au panneau de brassage.
- B. Acheminer les fibres dans les pattes de guidage puis dans les peignes à l'entrée des cassettes.
- C. Lover les fibres en attente d'épissure dans les cassettes.

i Ordre de raccordement : suivre la numérotation du panneau.

i Dénuder les fibres 5 mm après le peigne.



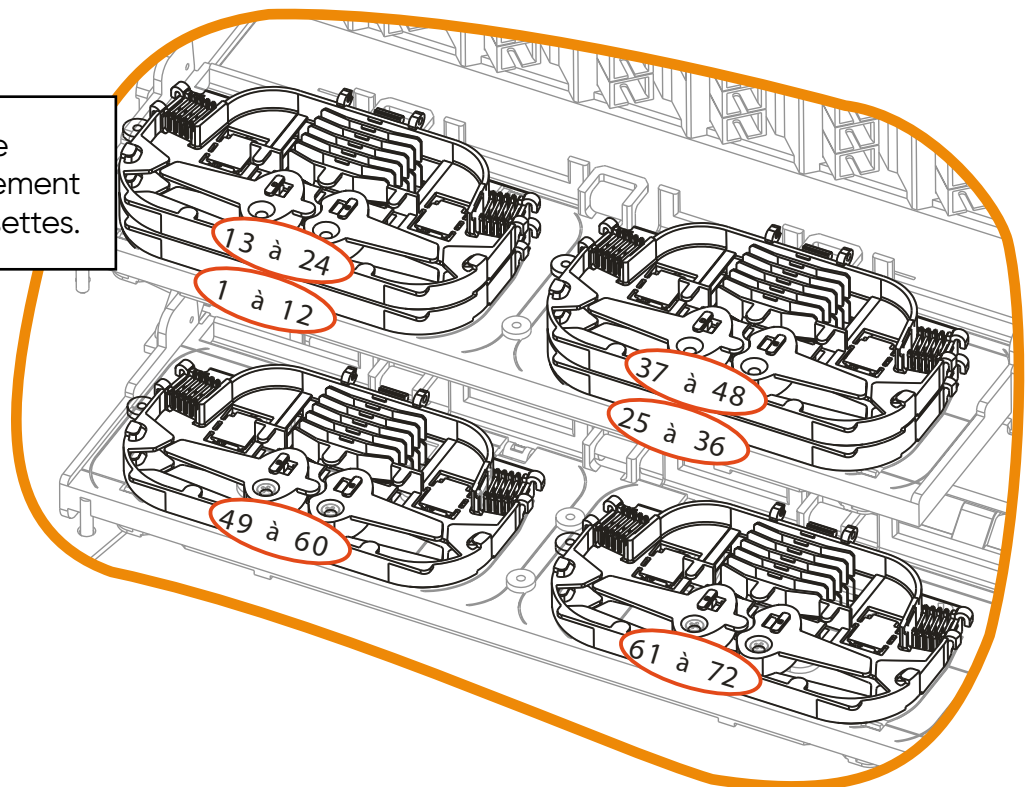
V. 165



V. 210



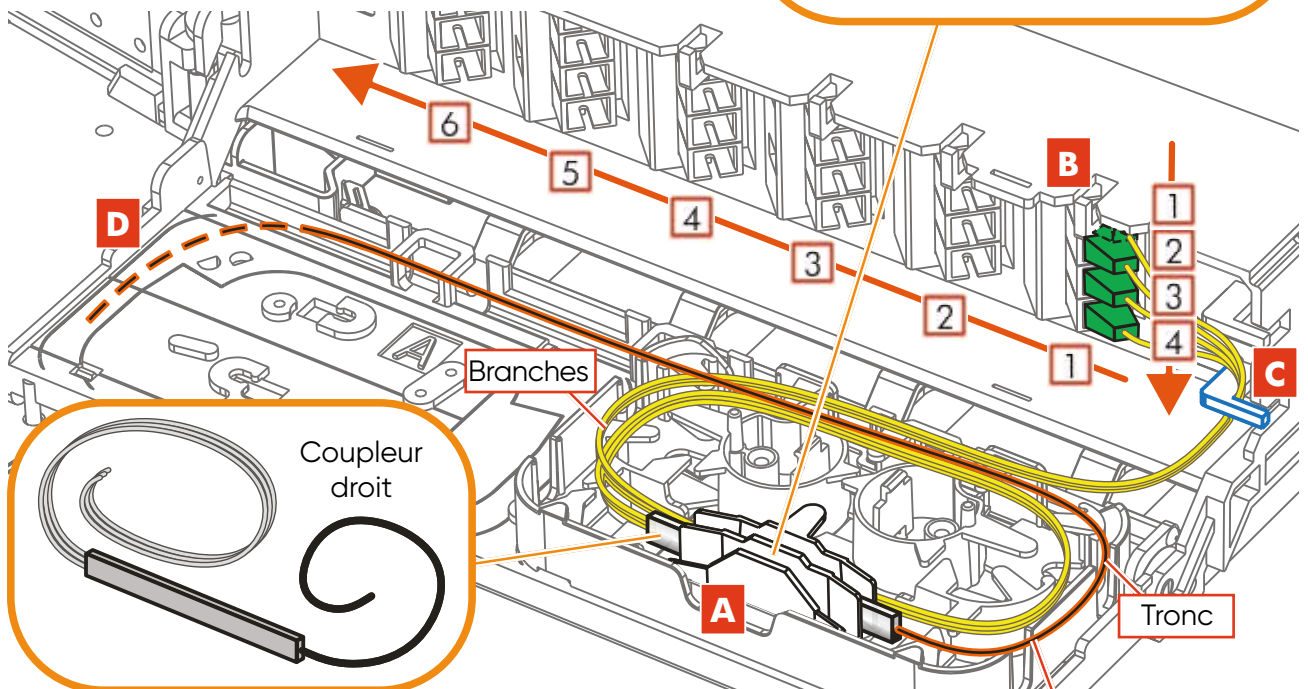
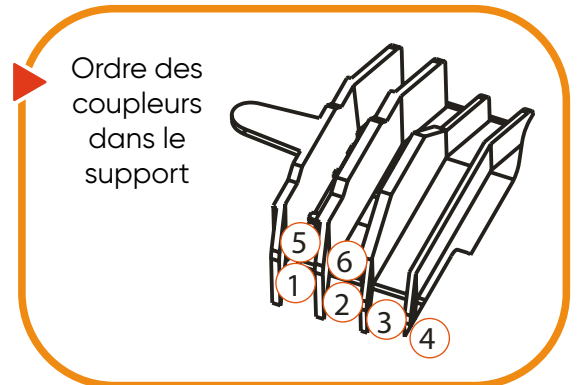
Ordre de
raccordement
des cassettes.



3.7. Mise en place des coupleurs

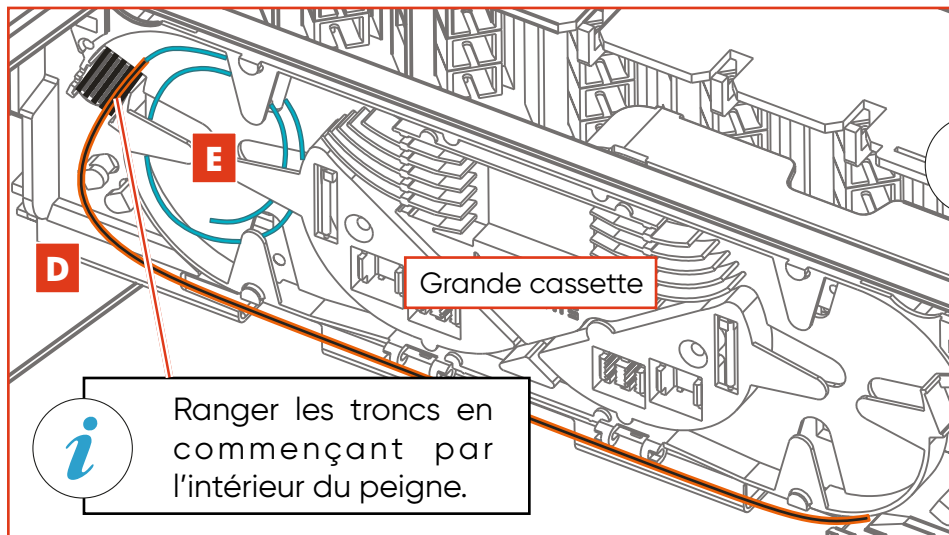
3.7.1. Coupleurs droits

- A. Installer le premier coupleur dans le panier en respectant l'ordre indiqué ci-contre.
- B. Raccorder les branches au panneau de brassage en procédant colonne par colonne, donc 4 fibres à la fois.
- C. Acheminer les fibres dans les pattes de guidage et lover les surlongueurs de fibres dans le panier.



- D. Acheminer le tronc vers la grande cassette.
- E. Lover la surlongueur de tronc en attente d'épissage.
- F. Répéter l'opération pour chaque coupleur.

i Capacité max. du panier : 6 coupleurs, 24 branches.

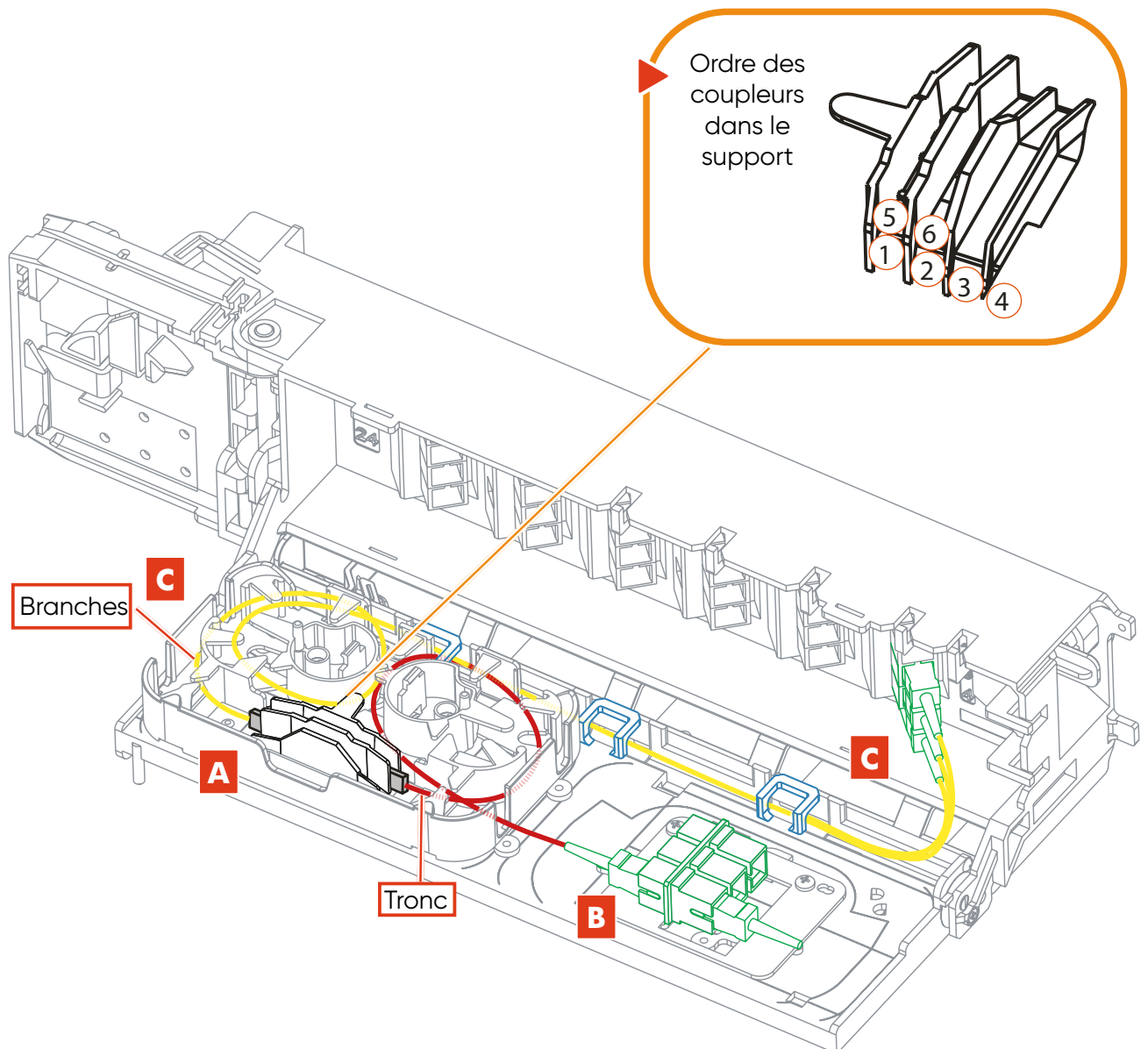


i Lorsque le panier est plein, placer les coupleurs dans le 2ème panier.

i Ranger les troncs en commençant par l'intérieur du peigne.

3.7.2. Coupleurs droits préconnectorisé

- A. Installer le premier coupleur dans le panier pour les coupleur 1:8 et 1:6 en respectant l'ordre indiqué , pour les coupleur 1:32 coupé le support dans le panier
- B. Lover la surlongueur de tronc et le raccorder à la facade (3 raccords)
- C. Lover les surlongueurs des branches dans le panier et raccorder les branches au panneau de brassage en procédant colonne par colonne



3.7.3. Coupleurs modules

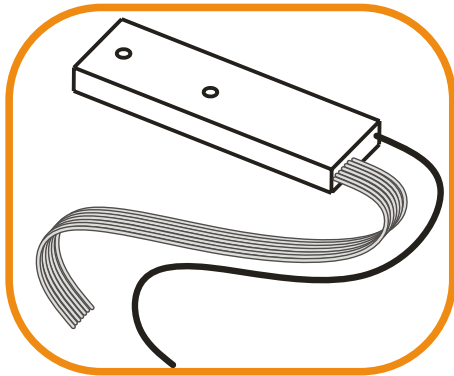


Fig. Coupleur module

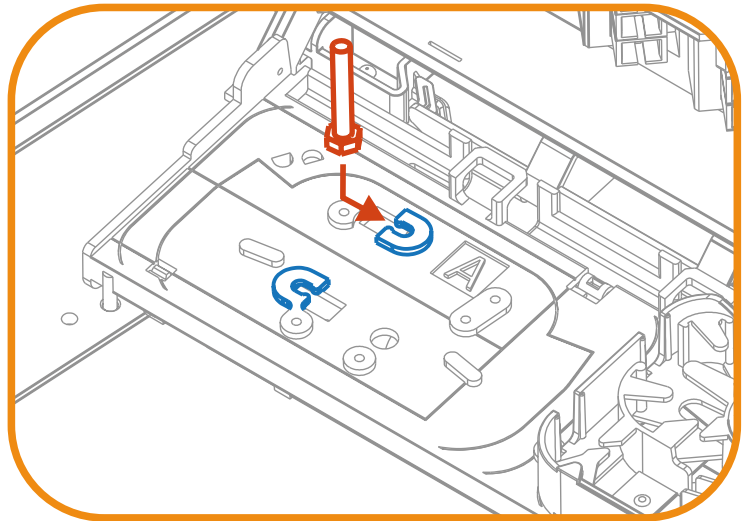
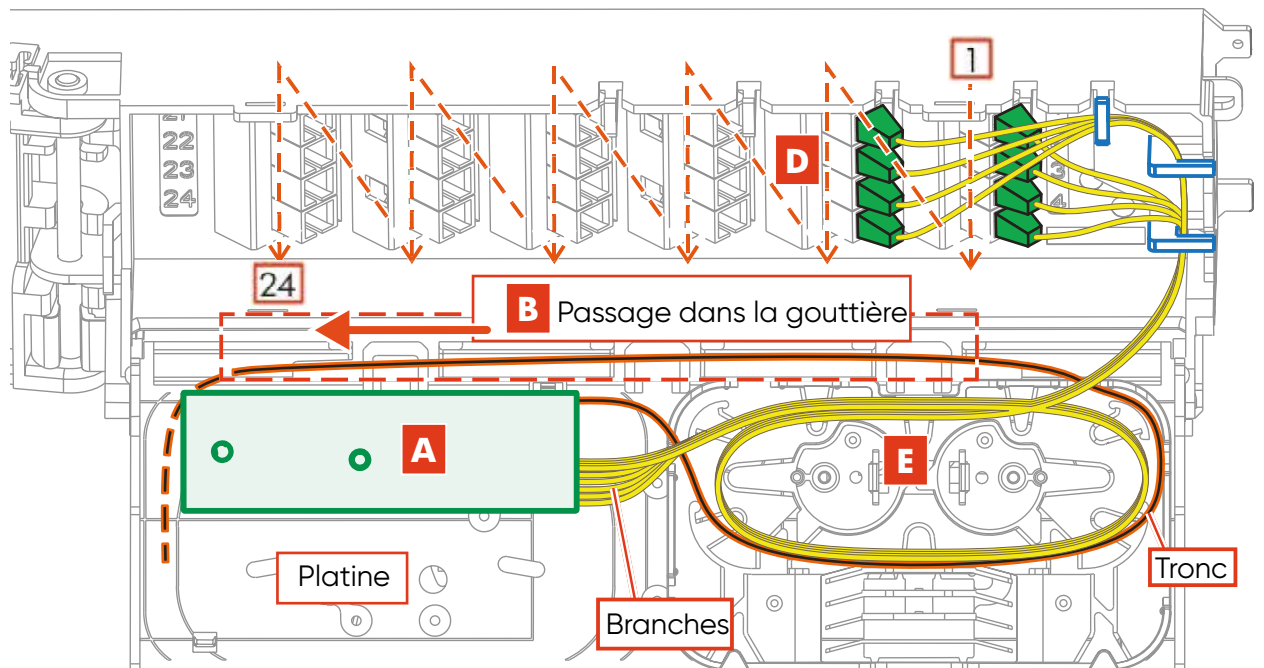
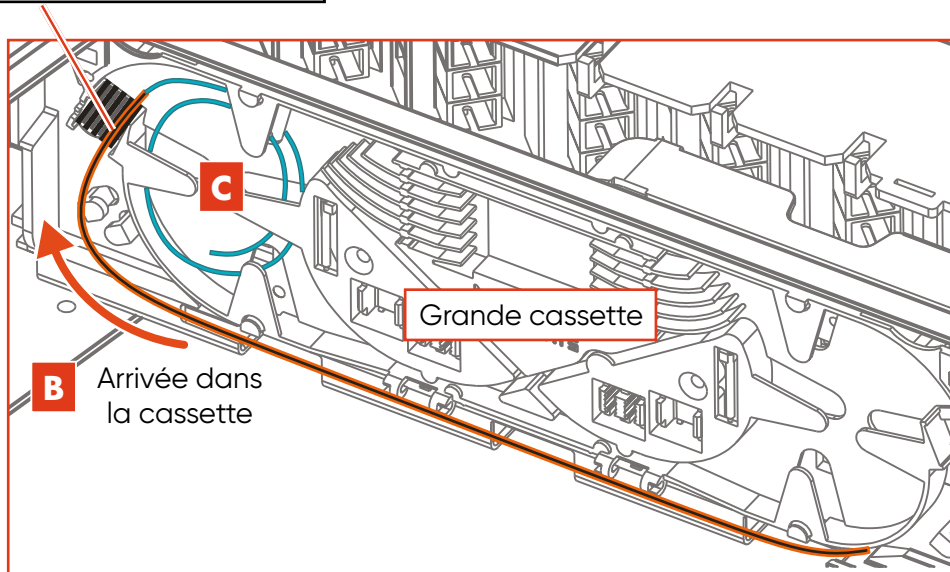


Fig. Principe de mise en place des coupleurs modules

- A. Installer le premier coupleur en haut et à gauche sur la platine.
- B. Faire faire demi-tour au tronc dans le panier puis l'acheminer jusqu'à la grande cassette.
- C. Lover le tronc en attente d'épissurage dans la grande cassette.
- D. Raccorder les branches au panneau de brassage en procédant colonne par colonne, 4 fibres à la fois.
- E. Lover les surlongueurs de fibres dans le panier.



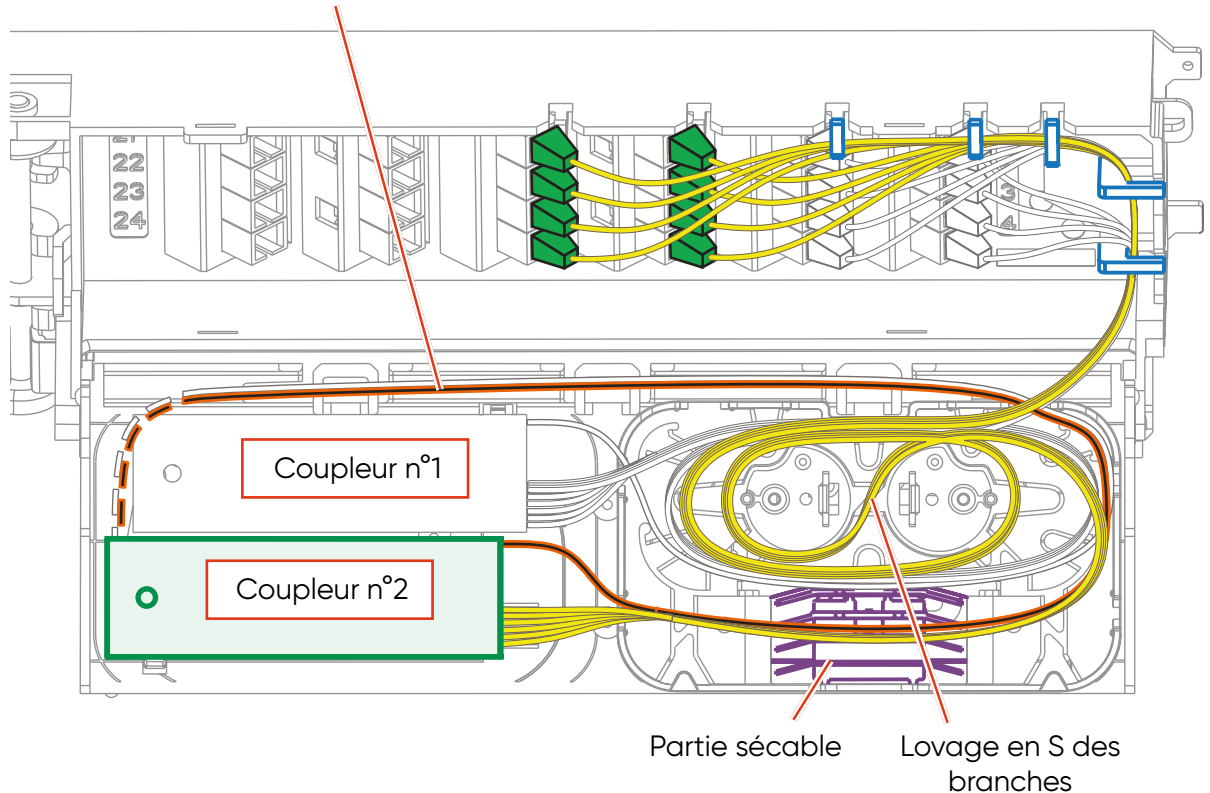
i Ranger les tronc en commençant par l'intérieur du peigne.



A. Répéter l'opération pour le deuxième coupleur.

i Installer le 2ème coupleur en bas à gauche de la platine, le 3ème coupleur sur le 1er, le 4ème coupleur sur le 2ème, etc.

Passage du tronc dans la gouttière



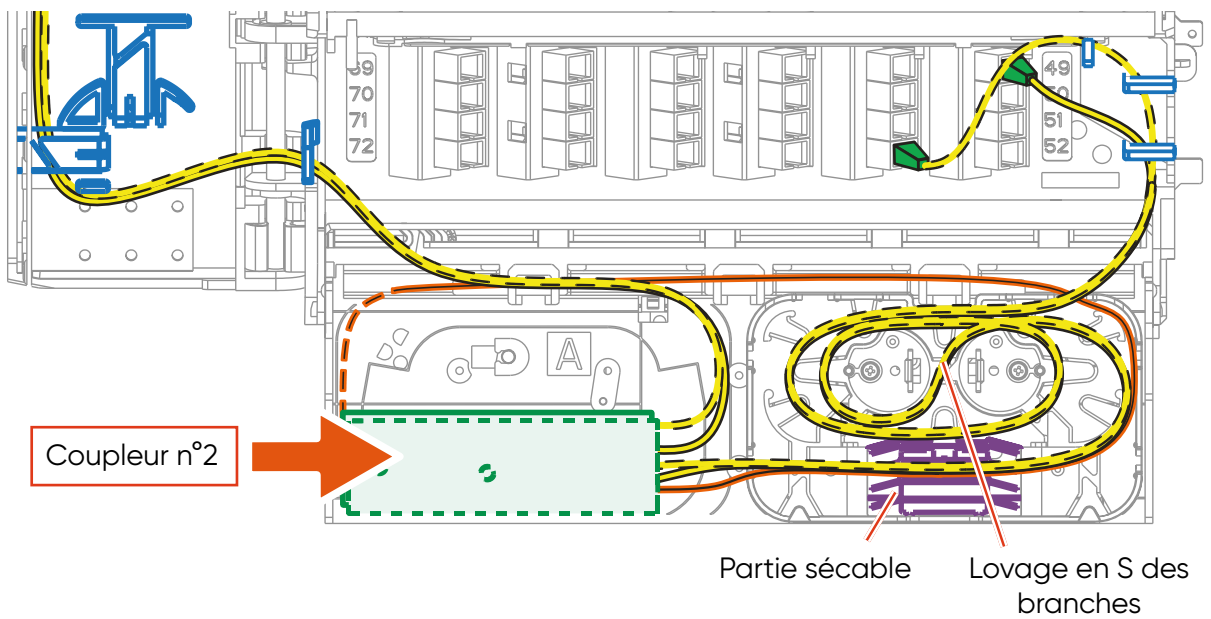


Cas particulier de la version 210 : partage de branches entre 2 platines

1. Installer le 1er coupleur en bas à gauche de la platine inférieure pour permettre le cheminement des branches vers la platine supérieure.
2. Raccorder les branches sur la platine supérieure comme illustré ci-dessous.



3. Raccorder les branches restantes sur la platine inférieure comme illustré ci-dessous. Si un deuxième coupleur est nécessaire, l'installer sur le premier.



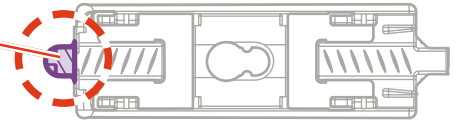
4. RACCORDEMENT

4.1. Arrimage des câbles

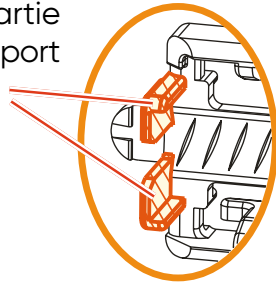


Attention au sens de montage du support d'arrimage.

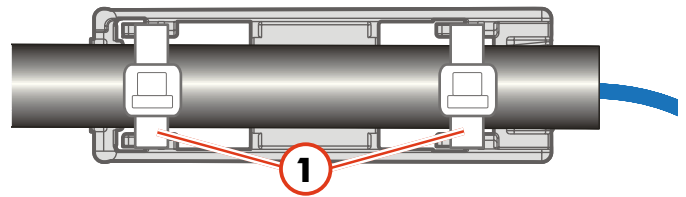
Patte de clipsage vers la gauche



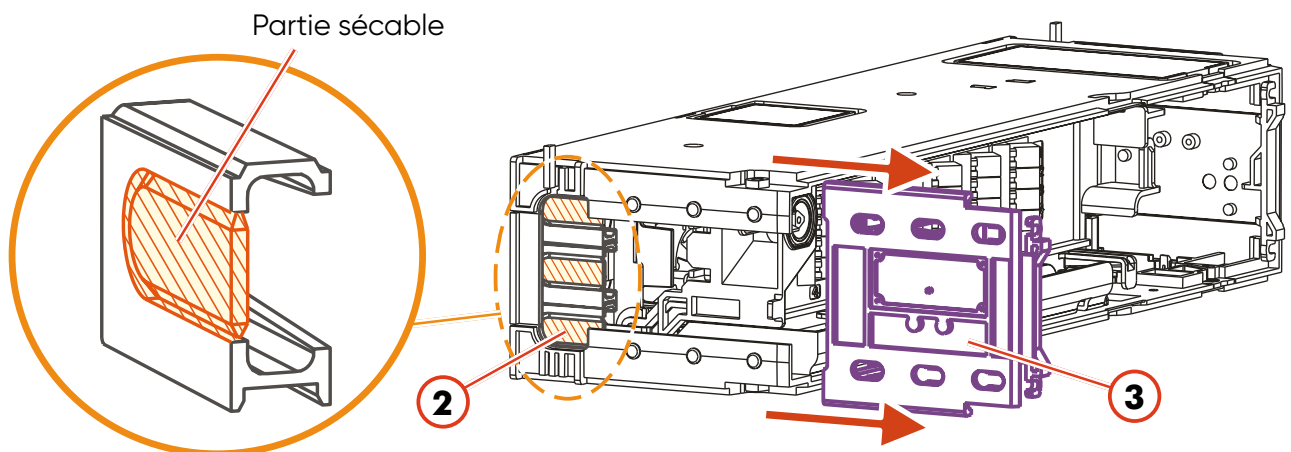
1. Détacher la partie sécable du support à la main.



2. Fixer le câble sur son arrimage à l'aide de 2 colliers plastiques (1).



3. Pour accéder aux supports de joint (2), déclipser le flanc latéral gauche (3).



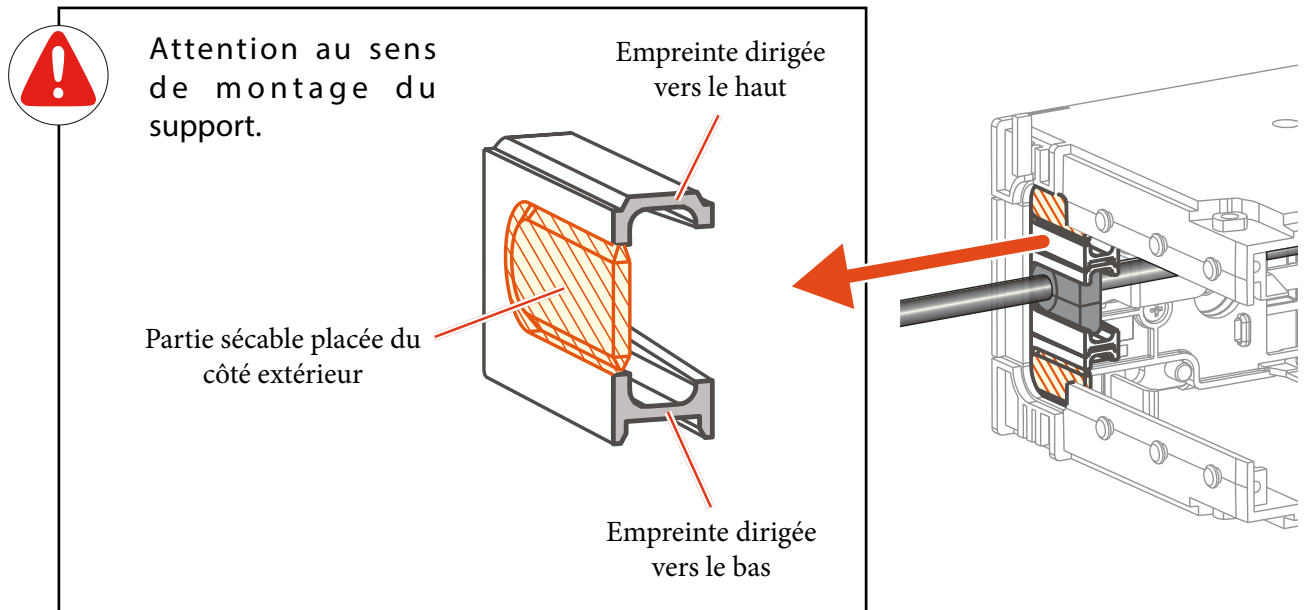
4. Détacher la partie sécable du support à l'aide d'une pince.



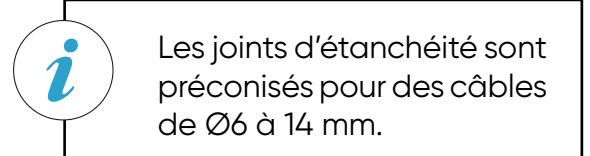
5. Si nécessaire en fonction du diamètre du câble, inciser le joint d'étanchéité (4).
6. Insérer le joint avec le câble dans le support (5).



7. Remettre en place le support dans son logement.

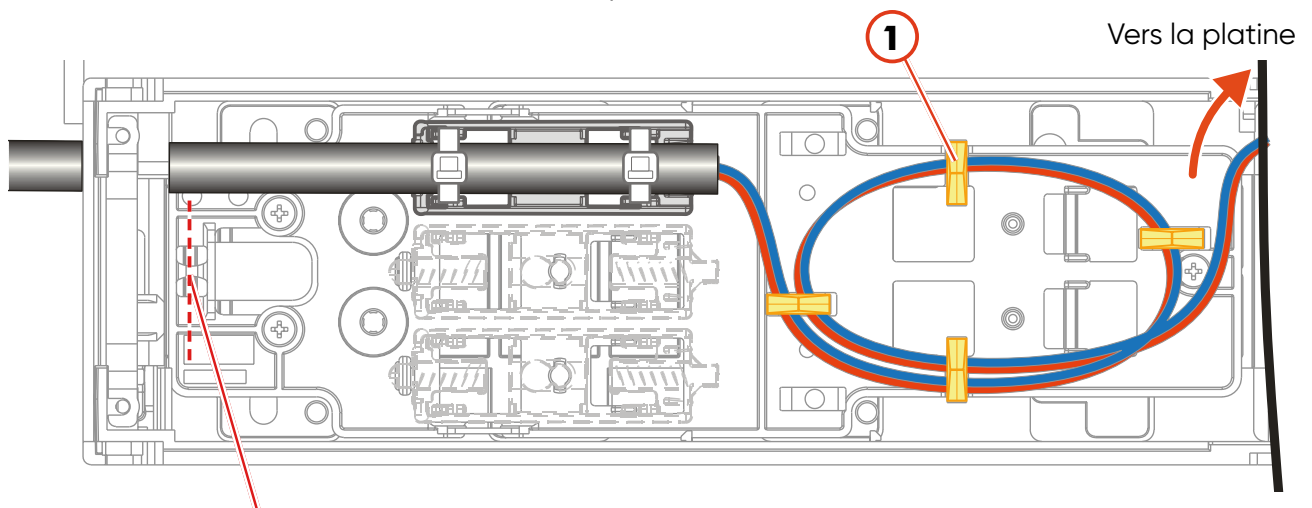


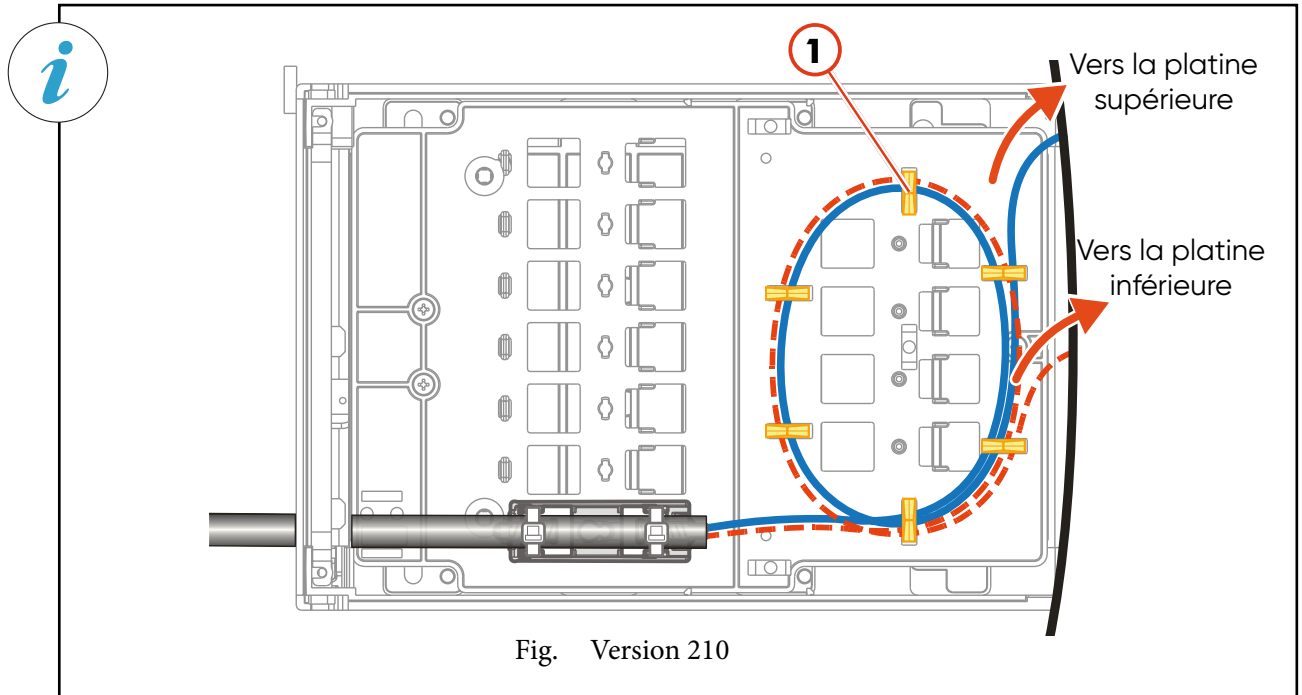
8. Une fois les câbles installés, clipser à nouveau le flanc.
9. Clipser le câble avec son arrimage au fond du module.



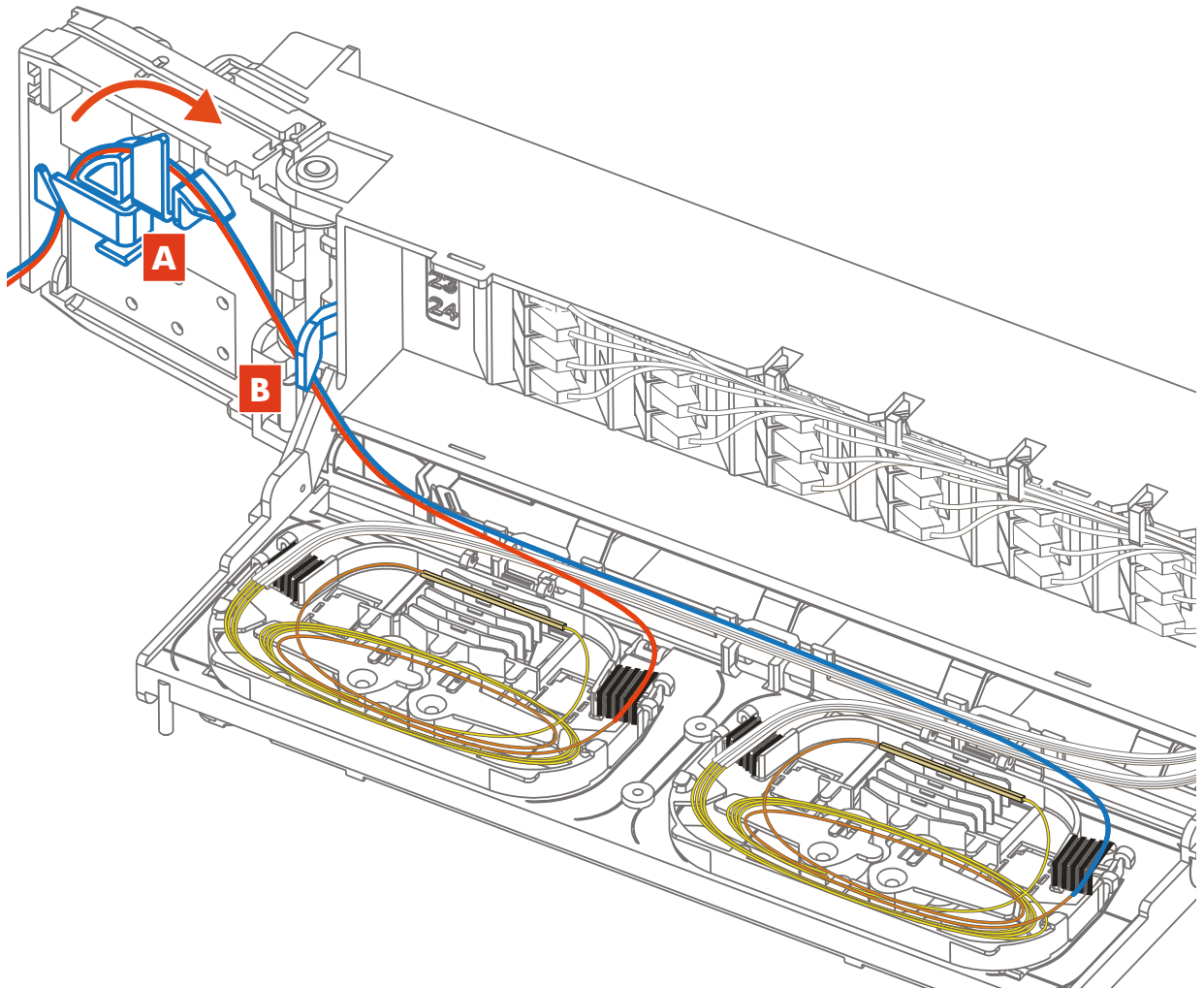
4.2. Épissurage sur pigtaills

1. Installer les passe-fils en plastique (1).
2. Si nécessaire, lover les fibres dans les passe-fils.



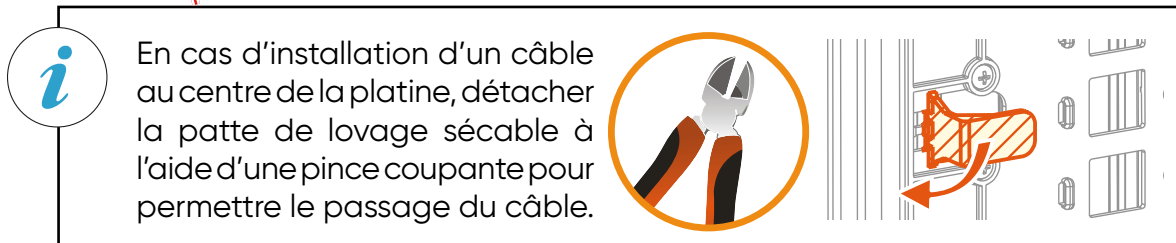
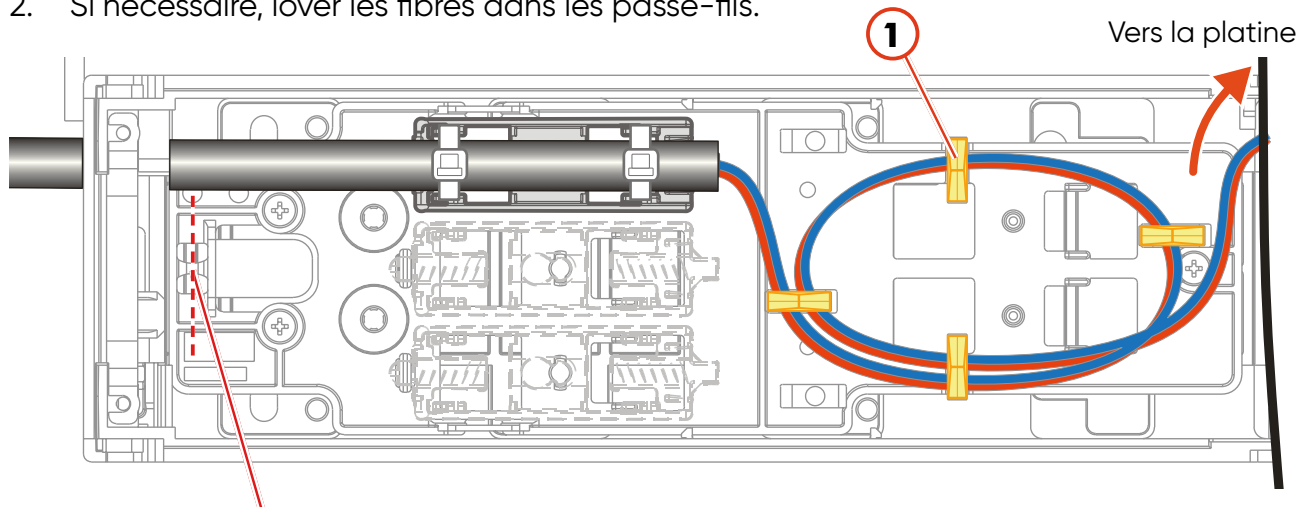


1. Acheminer les fibres dans les anneaux (A) et (B), puis jusqu'à l'entrée des cassettes.
2. Dénuder les fibres 5 mm après le peigne et réaliser les épissures.

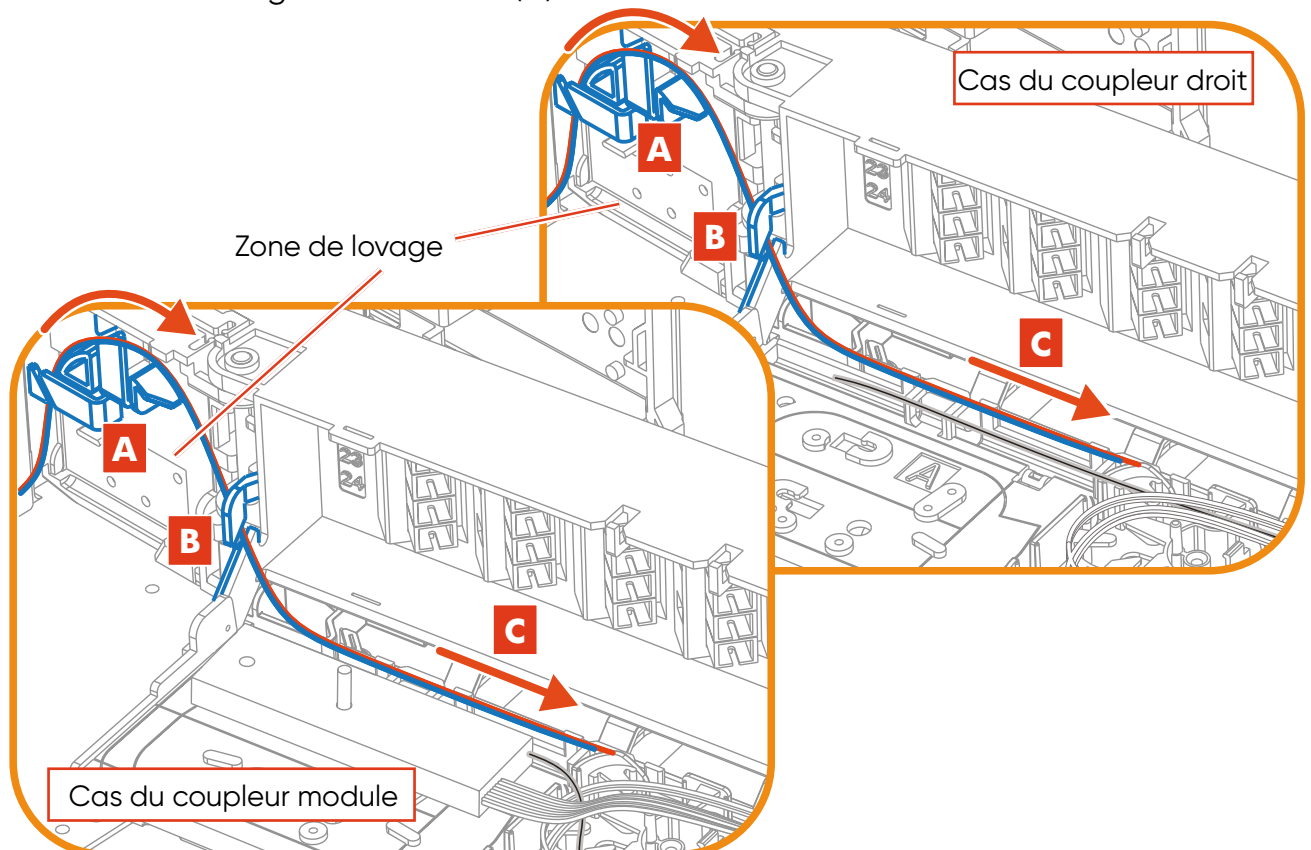


4.3. Couplage

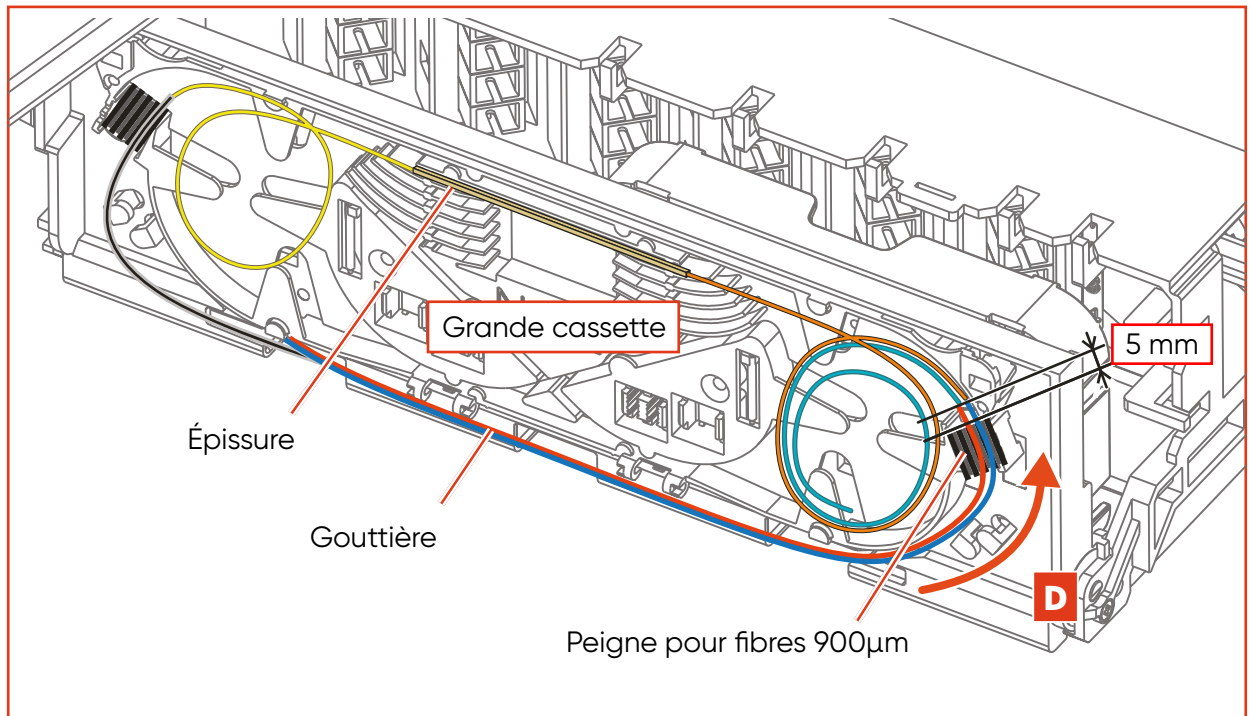
1. Installer les passe-fils en plastique (1).
2. Si nécessaire, lover les fibres dans les passe-fils.



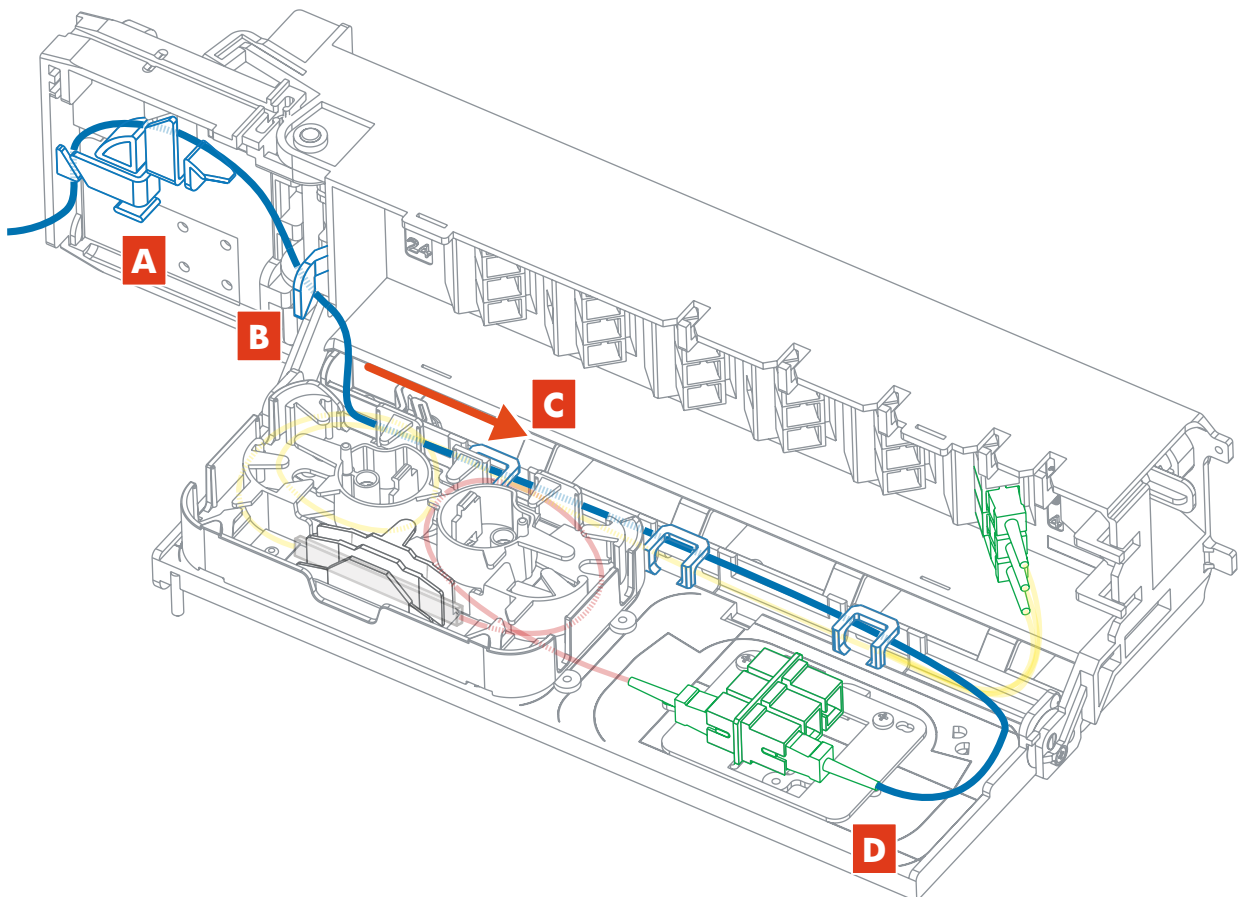
3. Acheminer les fibres dans les anneaux (A) et (B), puis dans la gouttière (C), jusqu'à l'entrée de la grande cassette (D).



4. Dénuder les fibres 5 mm après le peigne et réaliser les épissures.



5. Cas d'un coupleur préconnecté : Acheminer les fibres dans les anneaux (A) et (B), puis dans la gouttière (C) jusqu'à la façade (D) et brancher le connecteur.

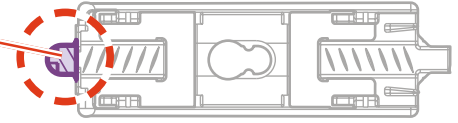


4.4. Câbles préconnectés

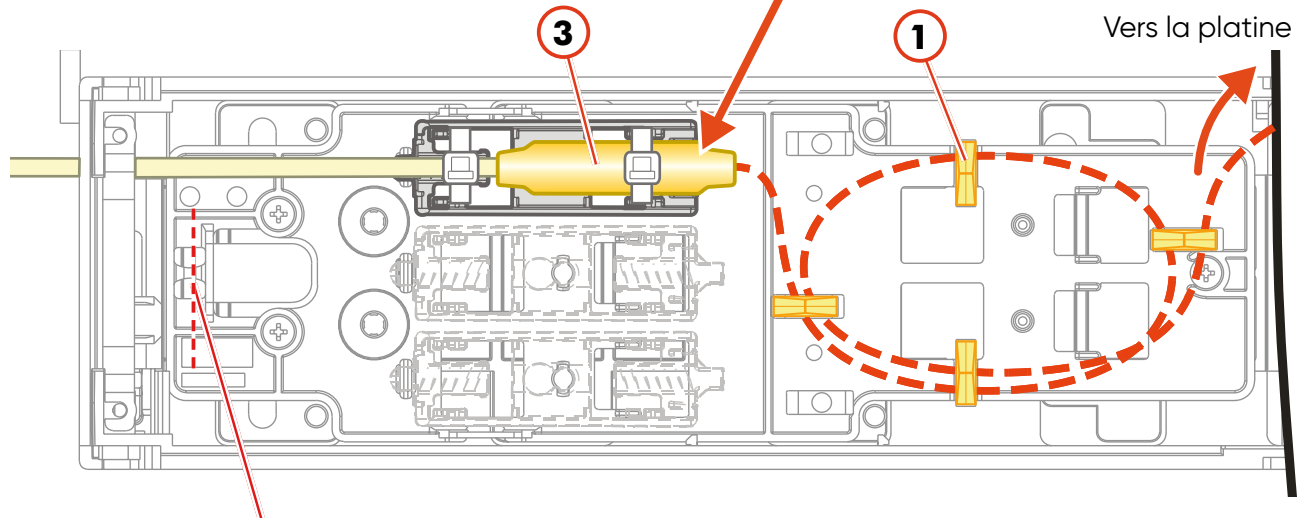
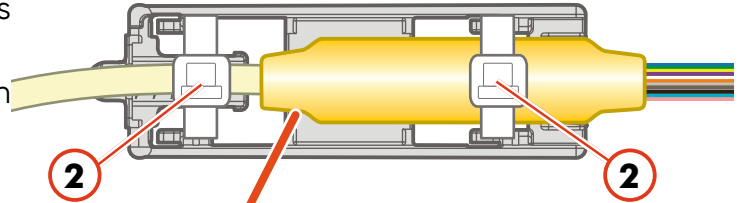


Attention au sens de montage du support d'arrimage.

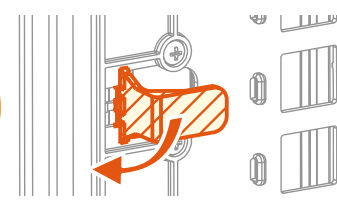
Patte de clipsage vers la gauche



1. Installer les passe-fils en plastique (1).
2. Fixer l'épanouisseur secondaire sur son arrimage à l'aide de 2 colliers plastiques (2).
3. Clipser l'épanouisseur (3) avec son arrimage au fond du module.
4. Lover les fibres dans les passe-fils.
5. Raccorder les fiches au panneau de brassage comme indiqué ci-après.

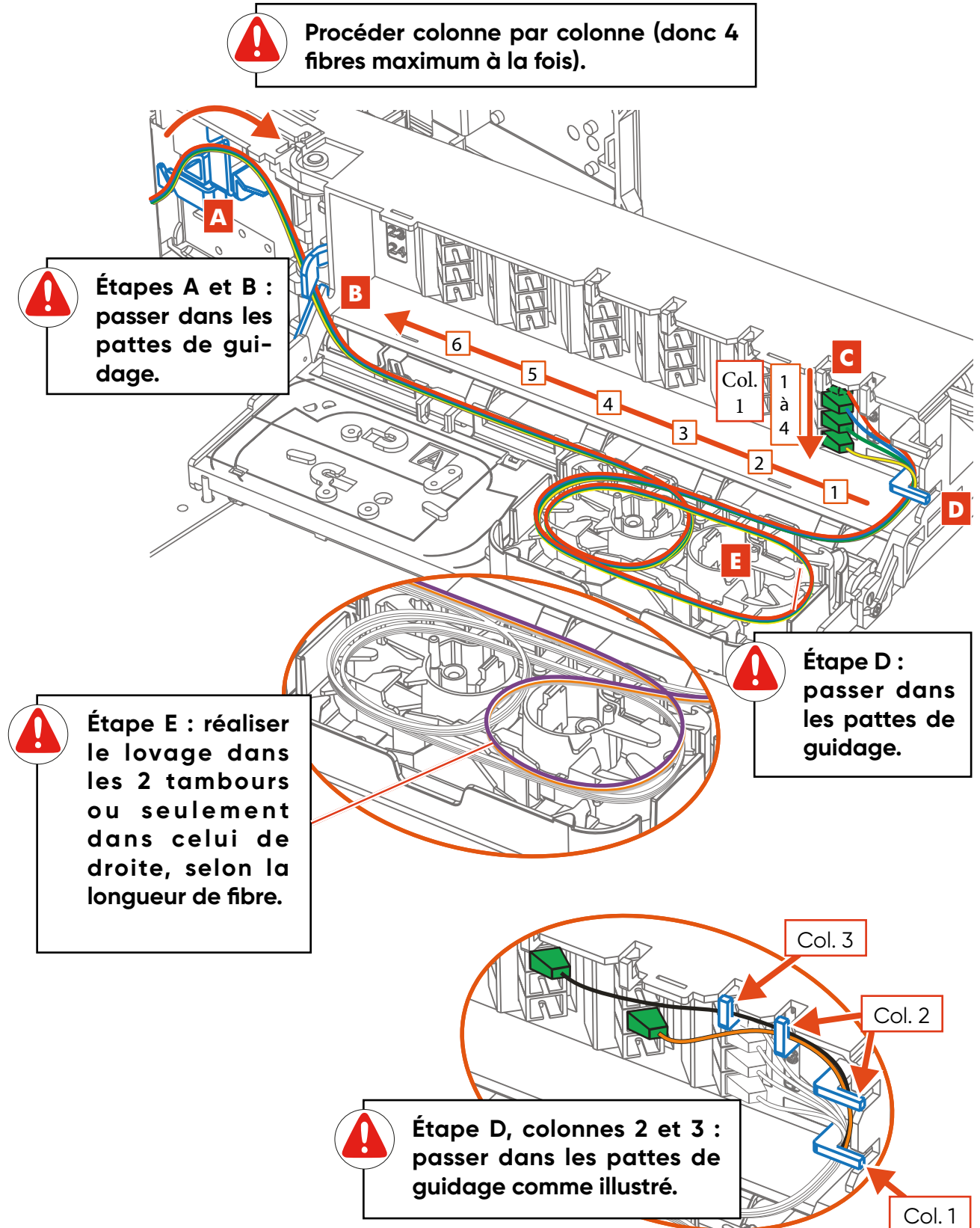


En cas d'installation d'un câble au centre de la platine, détacher la patte de lovage sécable à l'aide d'une pince coupante pour permettre le passage du câble.



Raccordement des colonnes 1 à 3

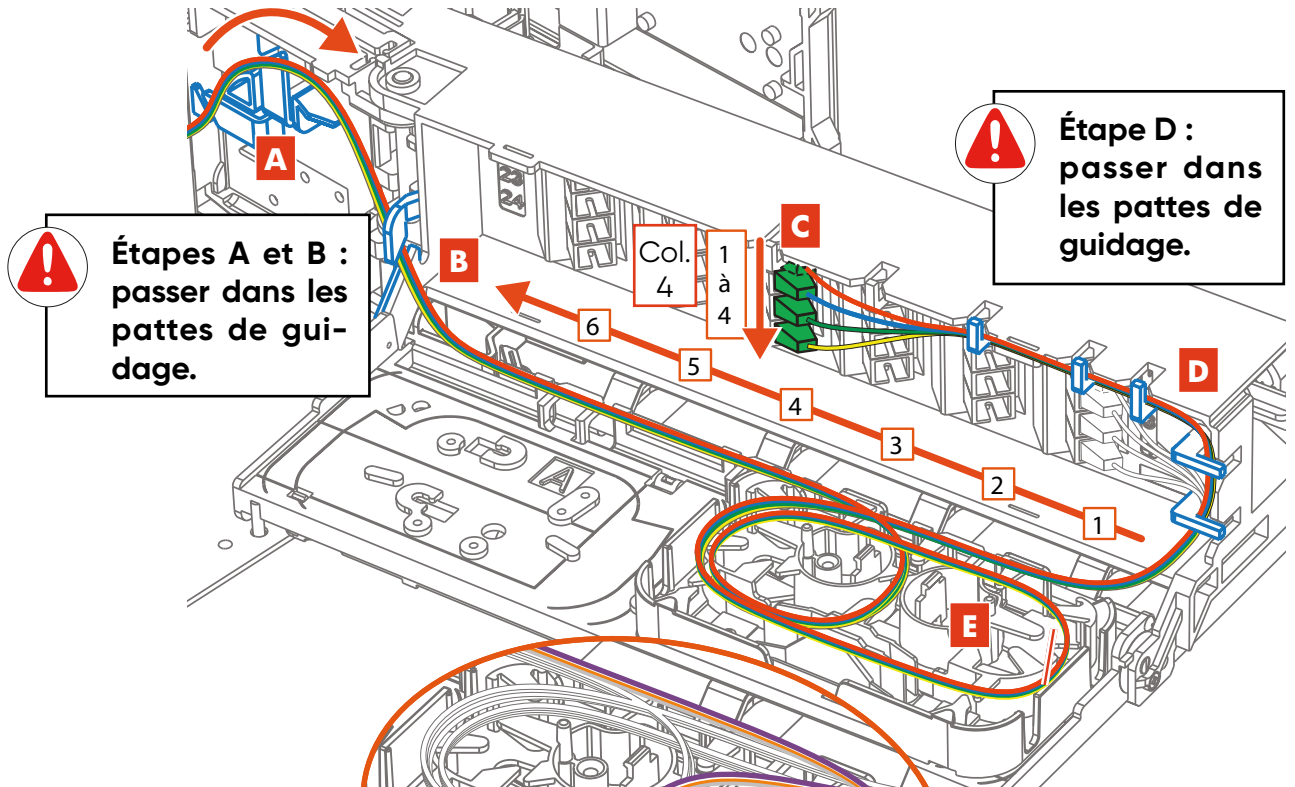
Réaliser toutes les étapes de raccordement (A à E) sur une seule colonne de 4 fibres avant de passer à la colonne suivante.



Raccordement des colonnes 4 à 6

Procéder de la même manière pour raccorder les colonnes 4 à 6.

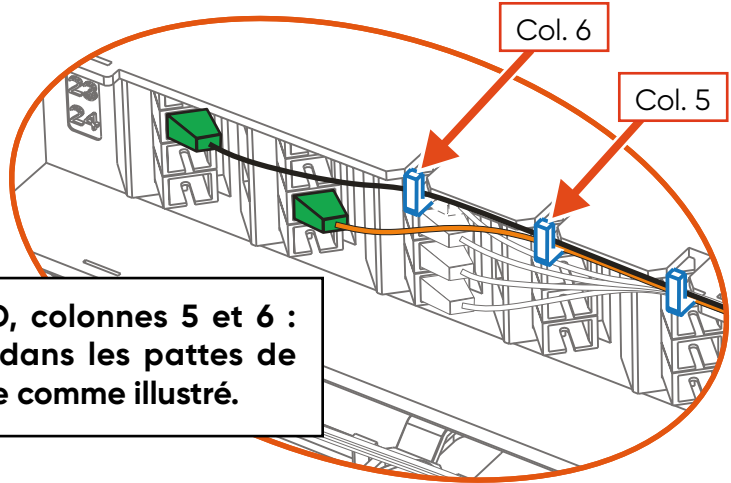
Procéder colonne par colonne (donc 4 fibres maximum à la fois).



Étapes A et B : passer dans les pattes de guidage.

Étape D : passer dans les pattes de guidage.

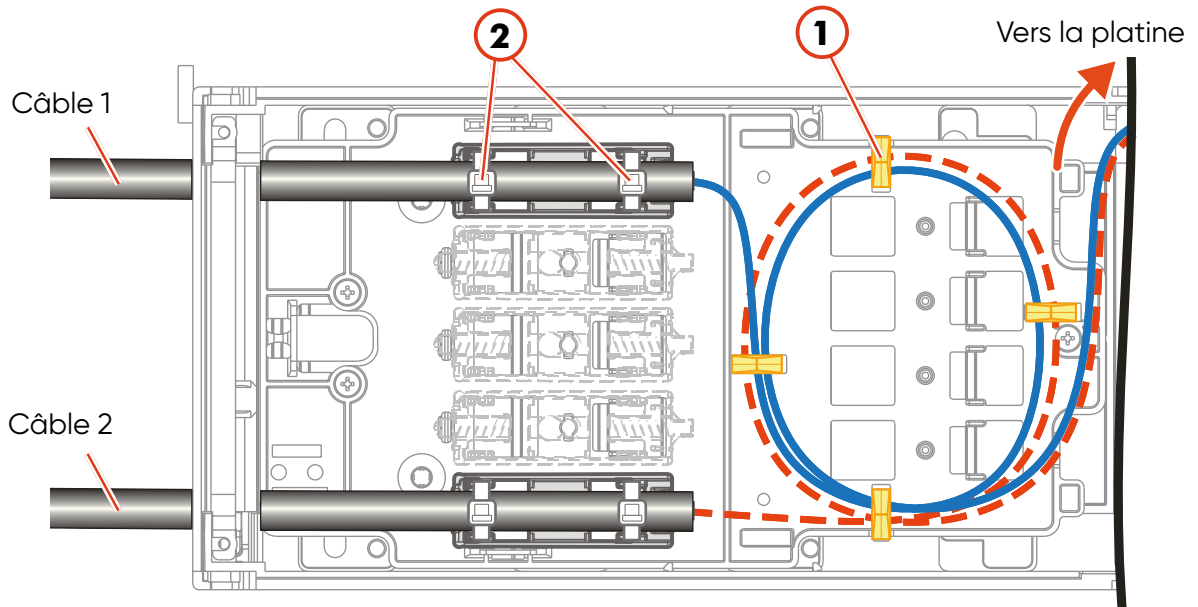
Étape E : réaliser le lovage dans les 2 tambours ou seulement dans celui de droite, selon la longueur de fibre.



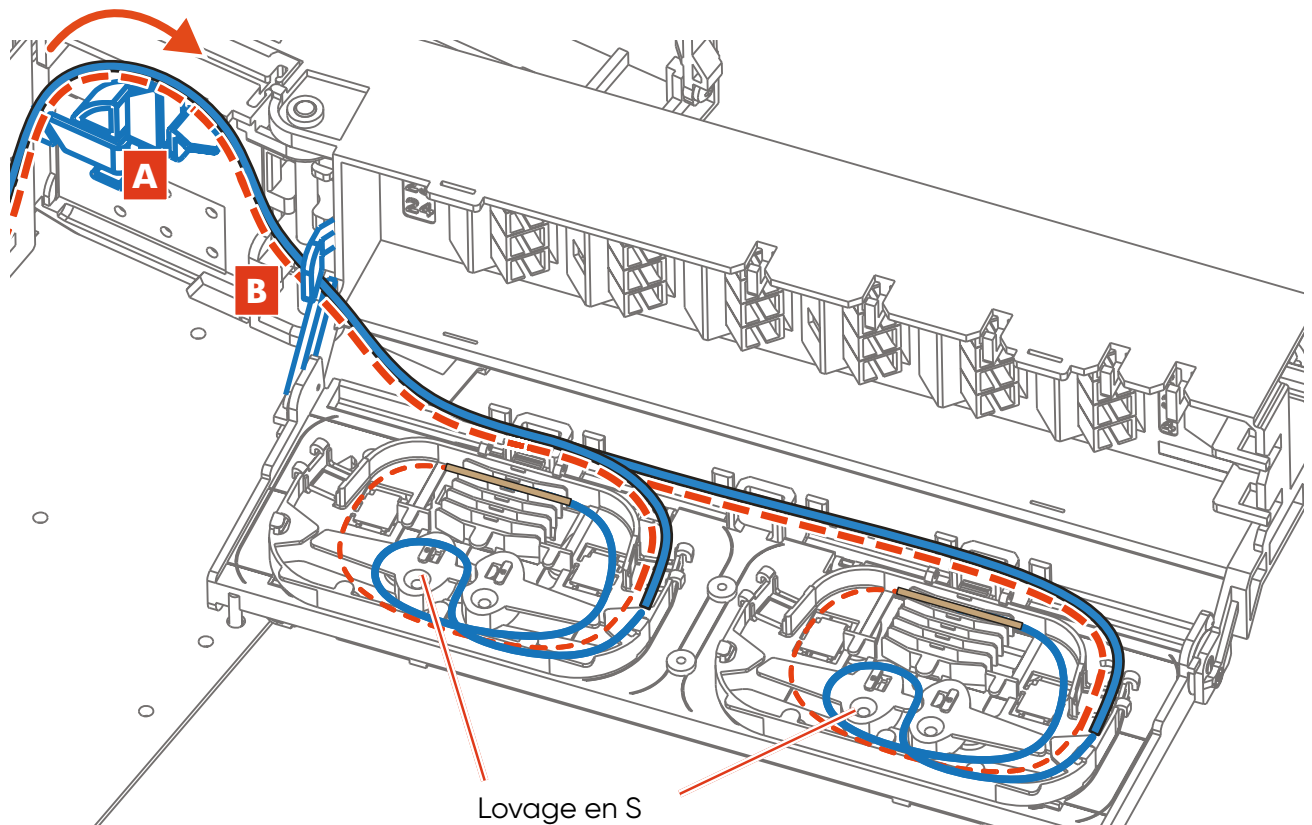
Étape D, colonnes 5 et 6 : passer dans les pattes de guidage comme illustré.

4.5. Épissurage sans brassage


1. Installer les passe-fils en plastique (1).
2. Fixer le câble ou épanouisseur sur son arrimage à l'aide de 2 colliers plastiques (2) et le clipser au fond du module.
3. Lover les fibres dans les passe-fils.

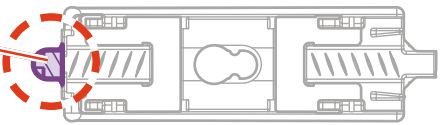
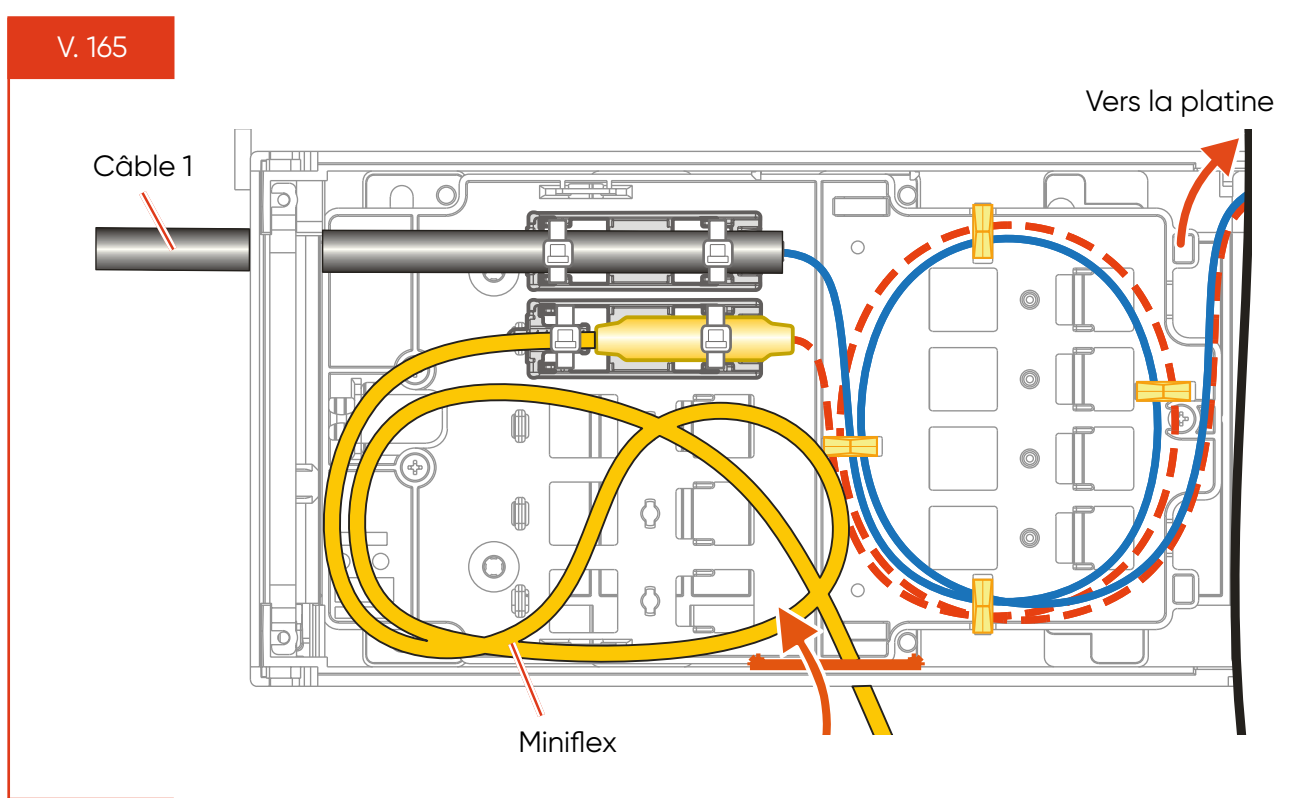
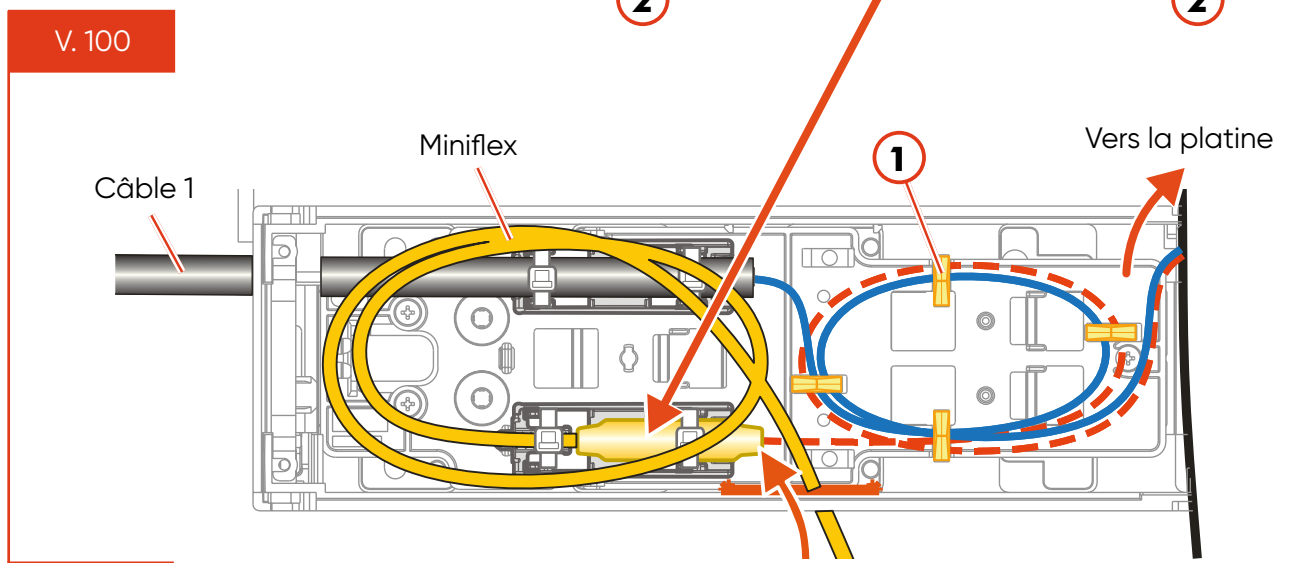


4. Acheminer les fibres dans les anneaux (A) et (B).
5. Réaliser les épissures.



Cas particulier : utilisation d'un câble préconnecté avec miniflex.

 **Attention au sens de montage du support d'arrimage.** Patte de clipsage vers la gauche

4.6. Partage de la fibre entre deux modules

- A. Lover les fibres (voir lignes pointillées) dans le module 1, selon la procédure standard.
- B. Acheminer les fibres à partager (voir lignes pleines) vers le module 2 à travers la cheminée (vers le haut ou vers le bas, selon la configuration).
- C. Lover les fibres dans le module 2.

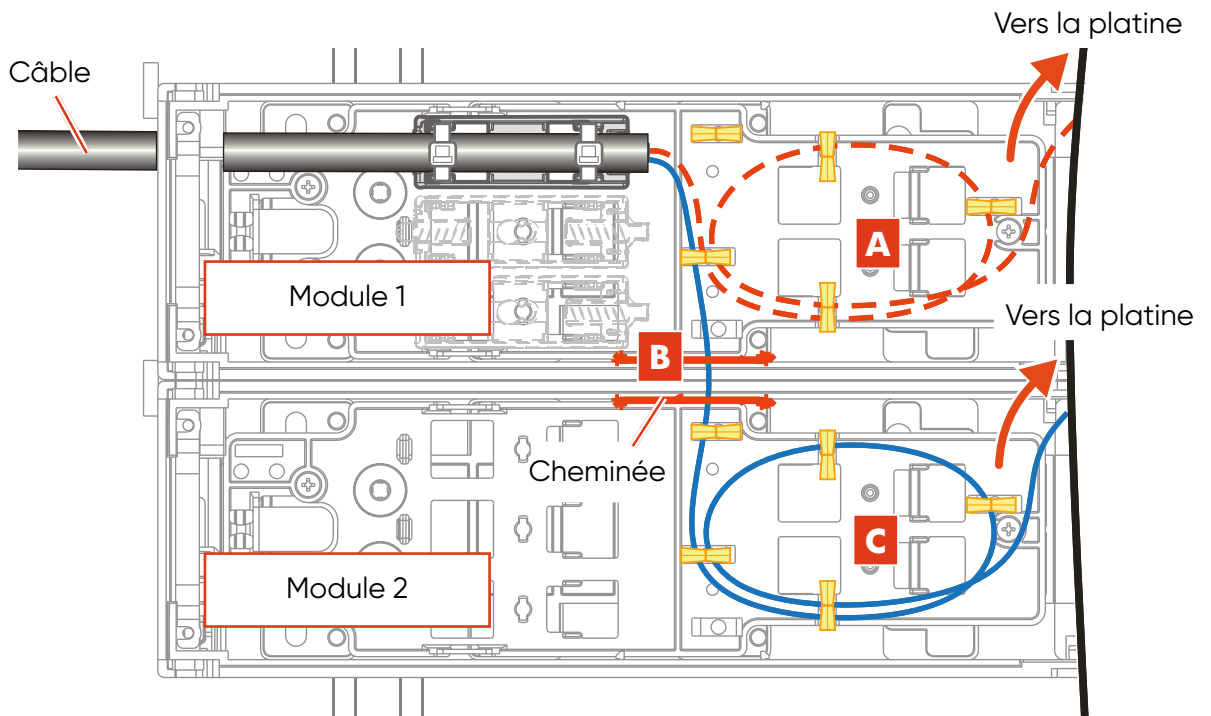


Fig. Exemple de partage de fibre vers le bas

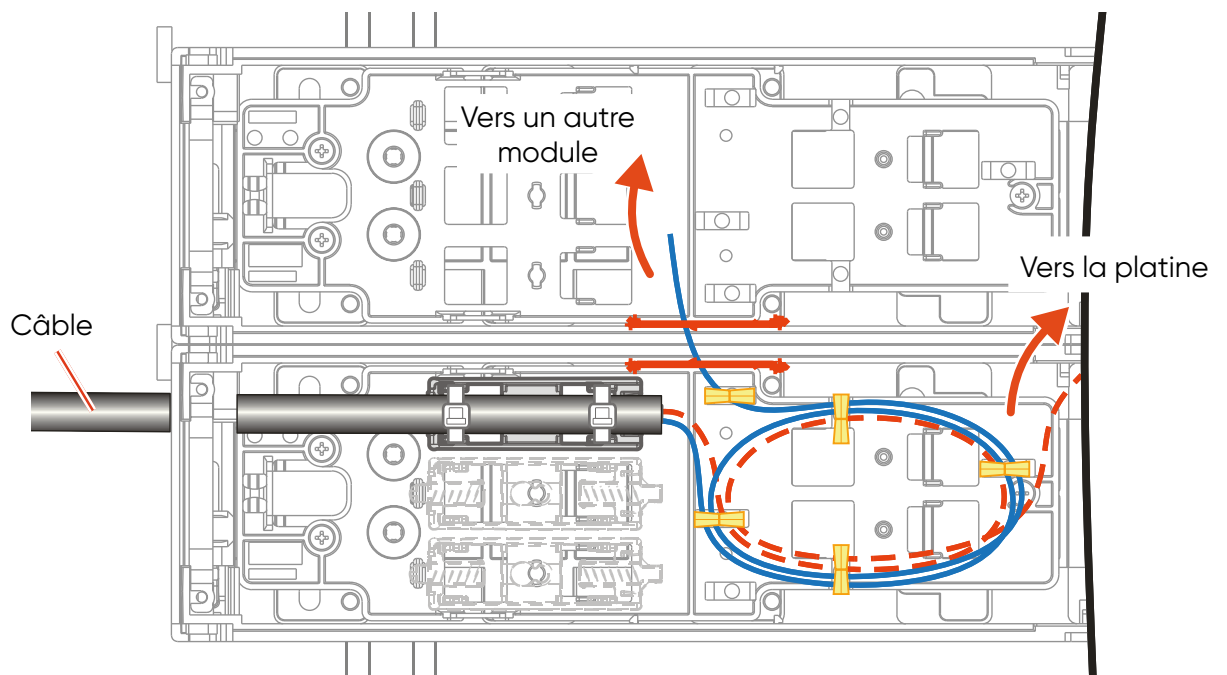


Fig. Exemple de partage de fibre vers le haut

5. EXPLOITATION

5.1. Raccordement d'un client



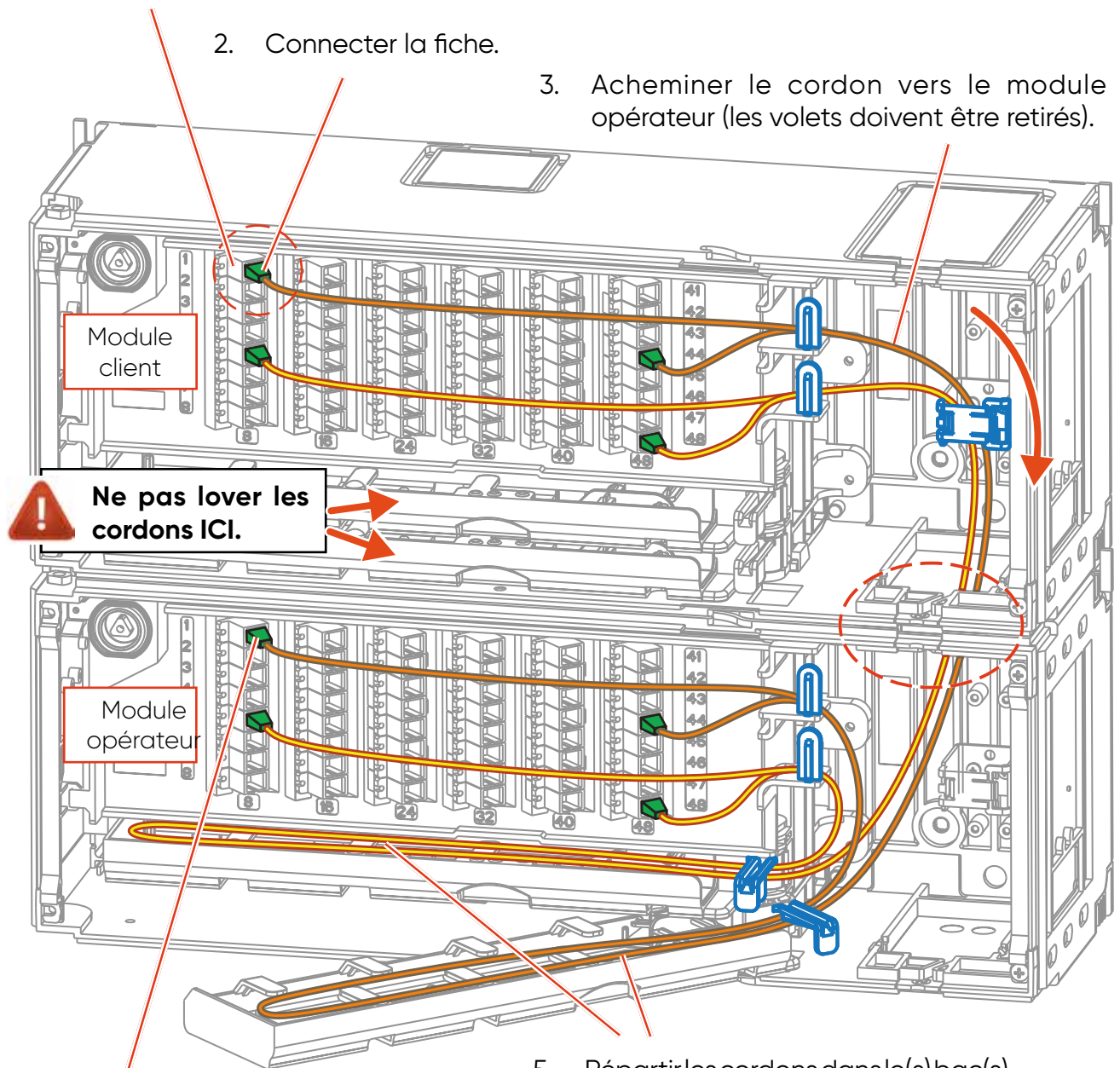
Les longueurs de cordons préconisées sont les suivantes :

- pour les 2 premiers opérateurs : 1 mètre,
- pour les 3ème et 4ème opérateurs : 1,5 mètre.

1. Identifier le raccord du client à connecter.

2. Connecter la fiche.

3. Acheminer le cordon vers le module opérateur (les volets doivent être retirés).

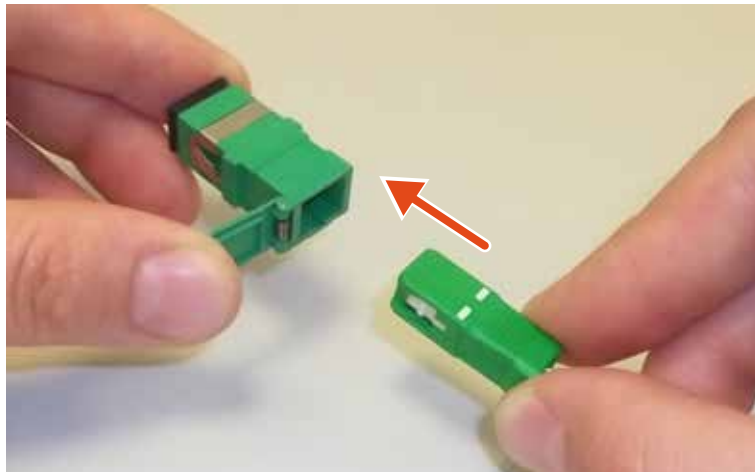


4. Connecter la fiche.

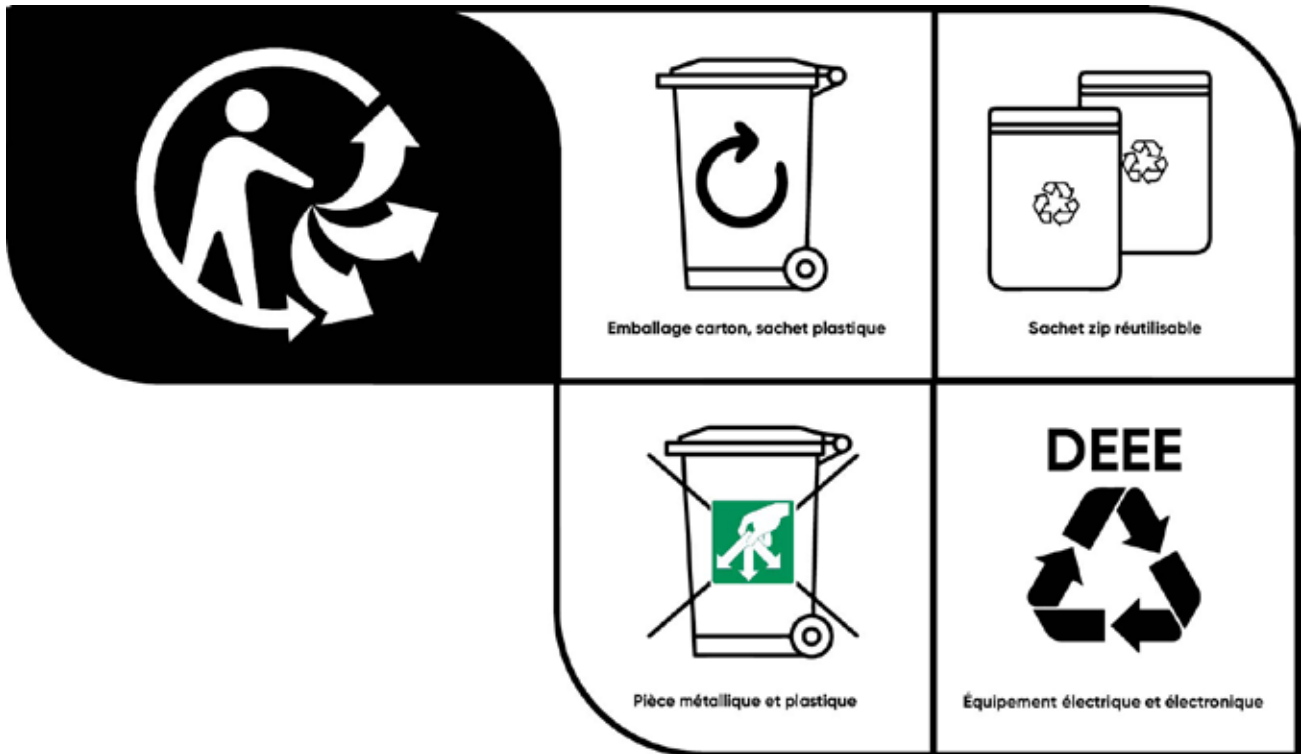
5. Répartir les cordons dans le(s) bac(s) de lovage du module opérateur.

5.2. Utilisation de raccords à clapet externe

1. Maintenir le clapet ouvert pour insérer la fiche du connecteur dans le raccord.
2. Pousser jusqu'au « clic ».



6. INSTRUCTIONS DE FIN DE VIE



Se connecter via LinkedIn



En savoir plus sur Youtube

Visiter www.aginode.net

Contactez-nous via
info@aginode.net

AGINODE
25, avenue Jean Jaurès
08330 Vrigne-aux-Bois
FRANCE
Tel. +33 (0) 3 24 52 61 61