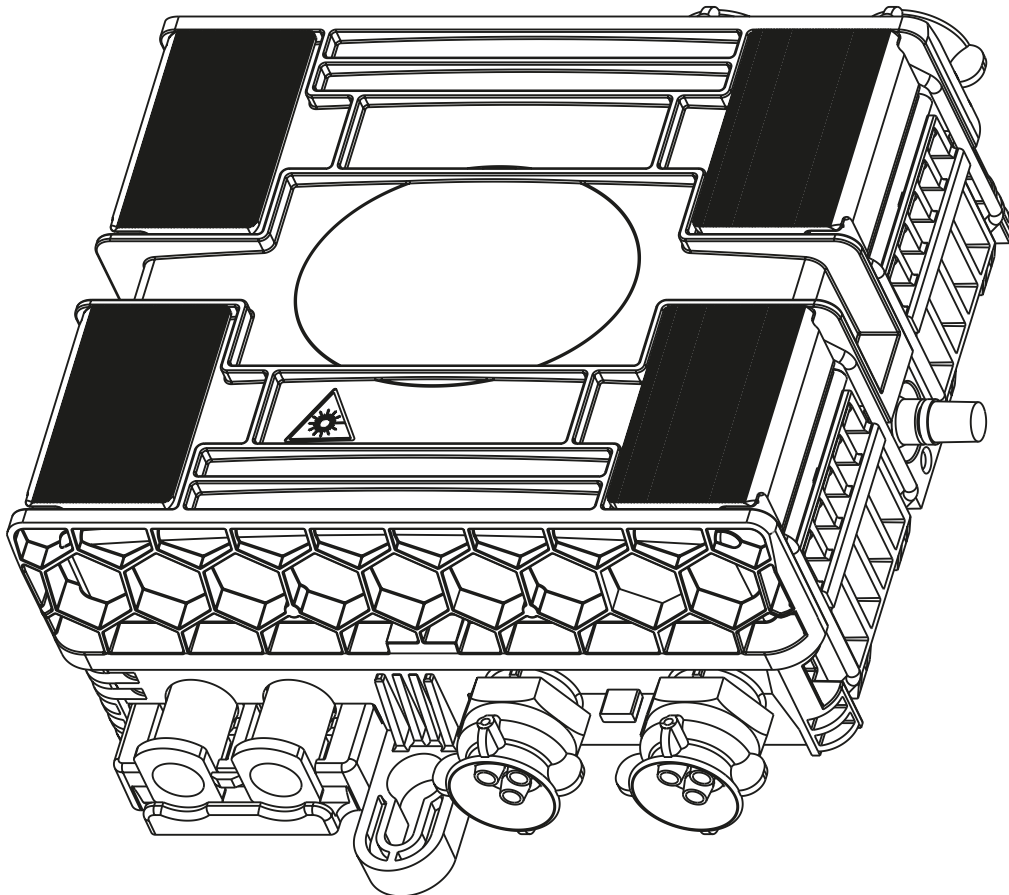


Document : ABS1335/K  
Date : 05/03/2024



#smartconnection

NOTICE / INSTRUCTIONS



# BLACKBOX

Boîtier étanche aérien et souterrain 72 FO  
Waterproof aerial and underground closure 72 OF

[www.aginode.net](http://www.aginode.net)



# Table des matières

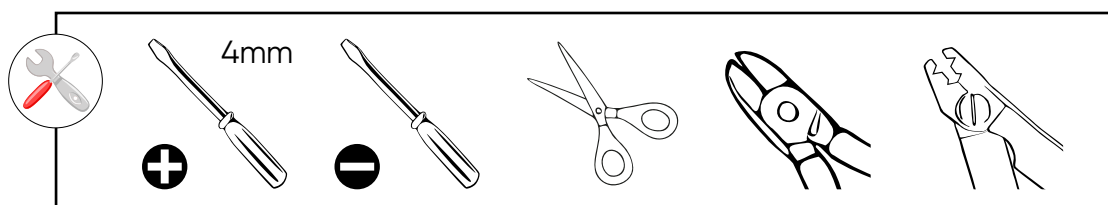
## Table of contents

1.	<b>INTRODUCTION</b>	
	<b>OVERVIEW</b> .....	<b>4</b>
1.1.	CARACTÉRISTIQUES TECHNIQUES	
	<i>TECHNICAL CHARACTERISTICS</i> .....	4
1.2.	COMPOSITION	
	<i>CONTENTS</i> .....	5
1.3.	ACCESSOIRES FOURNIS	
	<i>PROVIDED ACCESSORIES</i> .....	9
2.	<b>ACCÈS AU BOÎTIER</b>	
	<b>ACCESSING THE CLOSURE</b> .....	<b>10</b>
2.1.	OUVERTURE - FERMETURE DU BOÎTIER	
	<i>OPENING - CLOSING THE CLOSURE</i> .....	10
2.2.	OUVERTURE - FERMETURE DE L'ORGANISEUR CASSETTES	
	<i>OPENING - CLOSING THE TRAY ORGANIZER</i> .....	10
3.	<b>PRÉPARATION DU BOÎTIER</b>	
	<b>PREPARING THE CLOSURE</b> .....	<b>11</b>
2.3.	MISE EN PLACE DES BOUCHONS ET JOINTS D'ÉTANCHÉITÉ	
	<i>INSTALLING THE PLUGS AND SEALS</i> .....	11
3.1.	MISE EN PLACE DES ÉTRIERS	
	<i>INSTALLING THE CLAMPS</i> .....	12
3.2.	MISE EN PLACE DES VIS DE FIXATION	
	<i>INSTALLING THE FIXING SCREWS</i> .....	12
3.3.	PRÉPARATION DES CASSETTES	
	<i>PREPARING THE TRAYS</i> .....	13
3.4.	FIXATION MURALE	
	<i>WALL MOUNTING</i> .....	14
4.	<b>CÂBLAGE CÔTÉ RÉSEAU</b>	
	<b>NETWORK CABLE WIRING</b> .....	<b>15</b>
4.1.	PRÉPARATION DU CÂBLE POUR PIQUAGE	
	<i>CABLE PREPARATION FOR MIDSPAN</i> .....	15
4.2.	MISE EN PLACE DU CÂBLE RÉSEAU	
	<i>NETWORK CABLE INSTALLATION</i> .....	15
4.3.	LOVAGE DES TORONS NON UTILISÉS	
	<i>COILING OF UNUSED BUNDLES</i> .....	20
4.4.	CHEMINEMENT DU/DES MICRO-MODULE(S) VERS LA/LES CASSETTE(S)	
	<i>MICROMODULES ROUTING TOWARDS THE TRAYS</i> .....	21
4.5.	LOVAGE DES FIBRES NON UTILISÉES ET PRÉPARATION DES FIBRES À DÉRIVER	
	<i>COILING UNUSED FIBRES AND PREPARING FIBRES FOR SHUNTING</i> .....	22

- 4.6. DÉRIVATION DES FIBRES EN ATTENTE D'ÉPISSURAGE  
*SHUNTING OF FIBRES AWAITING SPLICING* .....23
- 5. **RACCORDEMENT DES CLIENTS**  
**CONNECTING THE CUSTOMERS** .....**27**
- 4.7. PRÉPARATION D'UN CÂBLE CLIENT  
*PREPARING A CUSTOMER CABLE* .....27
- 5.1. MISE EN PLACE DU CÂBLE  
*CABLE INSTALLATION* ..... 28
- 5.2. FIXATION DU CÂBLE DANS LE BOÎTIER  
*FIXING THE CABLE IN THE CLOSURE* ..... 30
- 5.3. CHEMINEMENT DU(DES) MICRO-MODULE(S) JUSQU'À LA CASSETTE  
*ROUTING THE MICROMODULE(S) TOWARDS THE TRAY*..... 31
- 5.4. GESTION DES FIBRES CLIENT  
*MANAGING CUSTOMER FIBRES* .....33
- 5.5. RACCORDEMENT DES FIBRES OPTIQUES  
*OPTICAL FIBRES CONNECTION* ..... 34
- 5.6. LOVAGE DES MICRO-MODULES DES CÂBLES CLIENT NON UTILISÉS  
*COILING OF UNUSED CUSTOMER CABLES MICRO-MODULES*.....35
- 6. **PRESSURISATION**  
**PRESSURISATION**..... **36**
- 6.1. FERMETURE DU BOÎTIER  
*CLOSING THE CLOSURE* .....37
- 7. **FINALISATION**  
**FINALISATION**.....**37**
- 7.1. FERMETURE DE L'ORGANISEUR CASSETTES  
*CLOSING THE CASSETTE ORGANISEUR* .....37
- 8. **INSTRUCTION DE FIN DE VIE**  
**END LIFE INSTRUCTION** ..... **38**

**ANNEXES/APPENDICES**

- A. ORDRE DE RACCORDEMENT DES CÂBLES CLIENTS  
*CONNECTION ORDER OF THE CUSTOMER CABLES*.....39
- B. MISE EN PLACE DE L'ÉTRIER SUPÉRIEUR D'ARRIMAGE  
*INSTALLATION OF CLAMPING UPPER BRACKET* ..... 41
- C. TABLEAU DE CORRESPONDANCE ENTRE KITS D'ÉTANCHÉITÉ ET DIAMÈTRES DE CÂBLES CLIENT  
*TABLE OF CORRESPONDENCE BETWEEN SEALING KITS AND CUSTOMER CABLES DIAMETRES* ..... 42



## 1. INTRODUCTION OVERVIEW

Le boîtier optique Blackbox d'épissurage et d'extraction a été conçu pour assurer la protection des épissures de câbles optiques enterrés, souterrains et aériens. Le boîtier est pressurisable.

Un joint placé entre le coffret et le capot assure l'étanchéité du boîtier.

Doté de 4 entrées de câble réseau, de 4 sorties de câble client, d'une double cassette d'épissurage et d'une cassette de lovage pour les fibres client, le boîtier a été conçu pour recevoir jusqu'à 72 épissures.

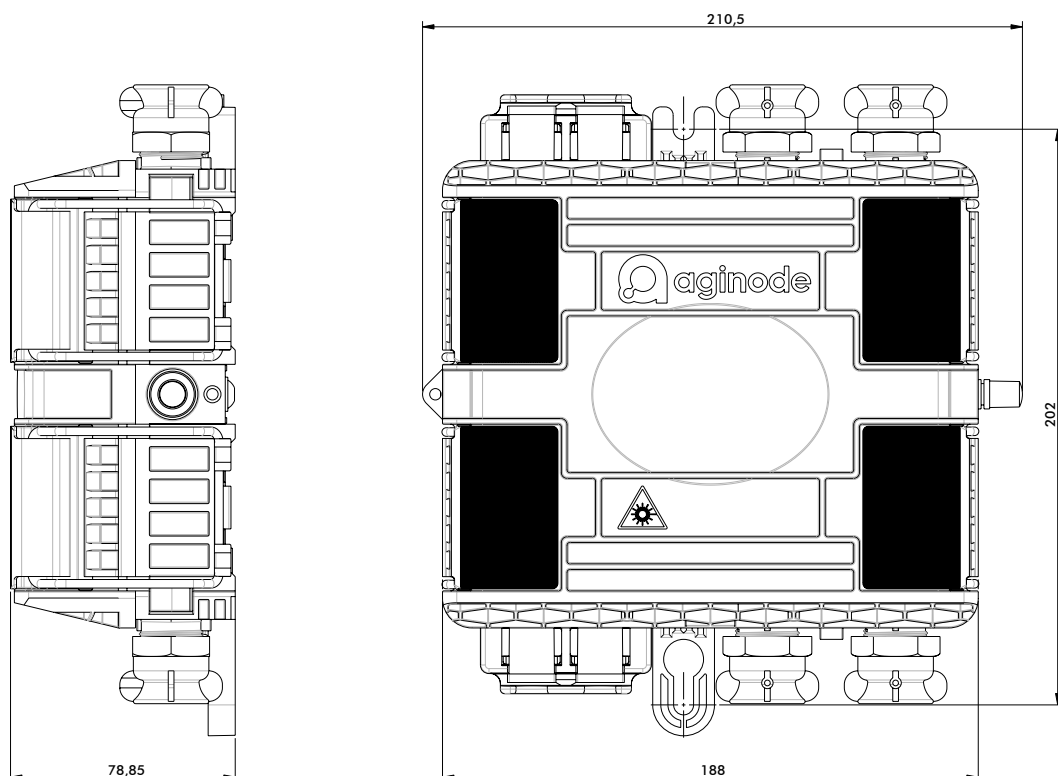
*The Blackbox splicing and extraction closure has been designed to protect buried, underground, and overhead cable splices. The closure is pressurisable.*

*A seal fitted between the cover and the closure ensures the tightness of the closure.*

*Equipped with 4 cable entries for network cables, 4 outputs for customer cables, a double-sided splice tray and a coiling tray for customer fibres, the closure was designed to host up to 72 splices.*

### 1.1. Caractéristiques techniques Technical characteristics

- |                     |             |                    |             |
|---------------------|-------------|--------------------|-------------|
| – Poids (à vide):   | 1 kg        | – Weight (empty):  | 1 kg        |
| – Température :     | -20°C/+60°C | – Temperature:     | -20°C/+60°C |
| – Protection :      | IP68 / IK09 | – Protection:      | IP68 / IK09 |
| – Couleur :         | Noir        | – Colour:          | Black       |
| – Dimensions (mm) : |             | – Dimensions (mm): |             |





## 1.2. Composition Contents

La Blackbox est composée des éléments suivants :

### A. un corps équipé de :

- 1- **quatre grenouillères** articulées de fermeture du boîtier et de maintien du capot,
- 2- **quatre tubulures** à étanchéité type presse-étoupe pour l'entrée des câbles clients,
- 3- **deux pattes** de fixation pour une installation en façade ou en chambre,
- 4- **une valve de pressurisation** du boîtier pour valider le montage correct des kits d'étanchéité,
- 5- **un trou de sécurisation** du capot,
- 6- **deux joints doubles identiques** sont positionnés dans les logements du capot arrière et du corps

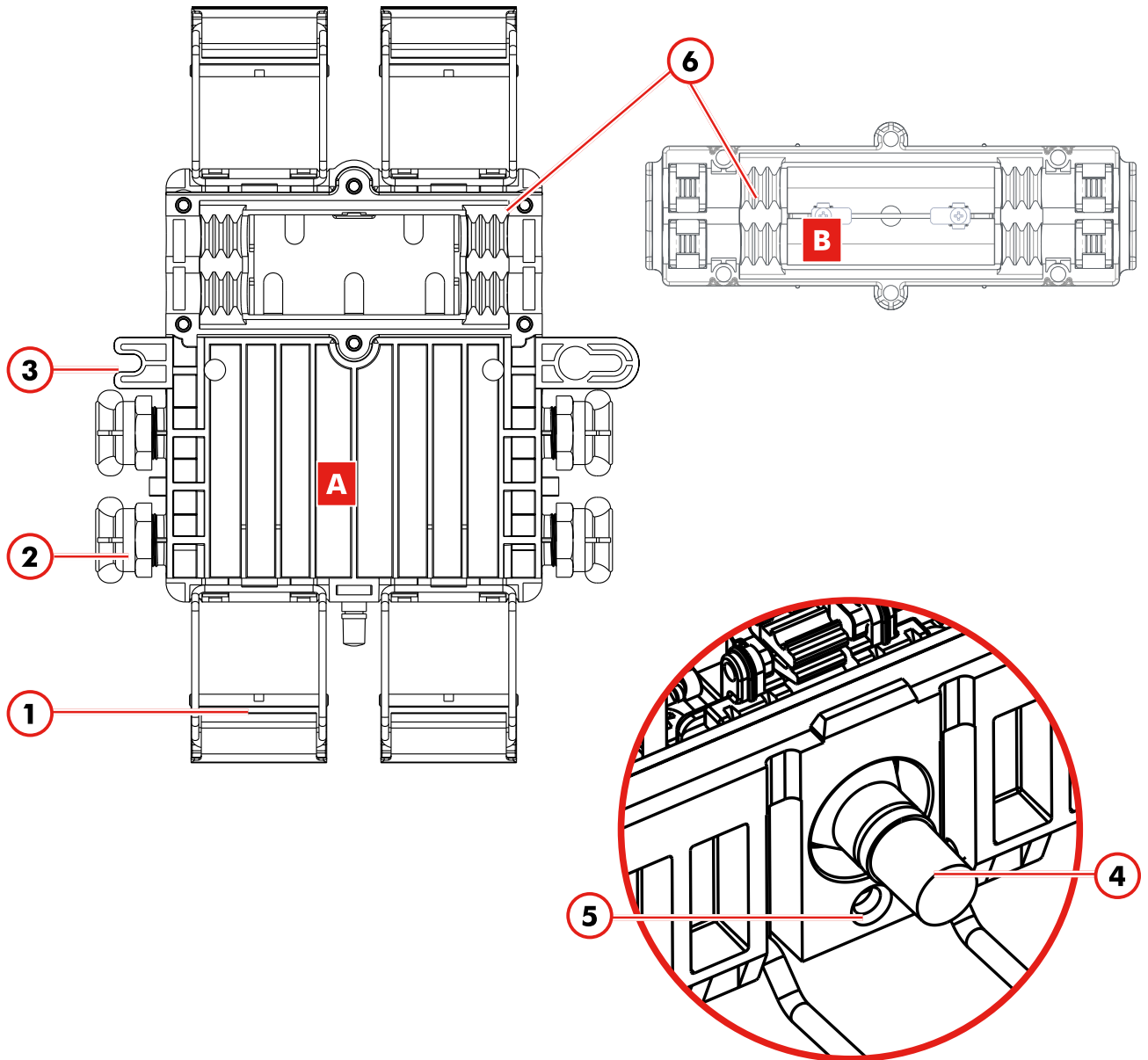
**B. un capot arrière** pour la fixation hors tout du câble réseau. Composé d'une seule pièce, il se fixe sur le corps du boîtier à l'aide de 6 vis Torx.

*The Blackbox is made up of the following elements:*

### A. *a body* equipped with:

- 1- **four articulated draw latches** to lock the closure and hold the cover into position,
- 2- **four threaded ports** with cable gland-type seals for inlet of the customer cables,
- 3- **two fixing legs** for facade or chamber mounting,
- 4- **a pressurisation valve** to validate the correct mounting of the tightness kits,
- 5- **a hole to secure** the cover,
- 6- **Two identical double seals** are mounted in the dedicated slots of the rear cover and of the body

**B. a rear cover** for overall mounting of the network cable. Made up of a single part, it is fastened onto the closure using 6 Torx screws.



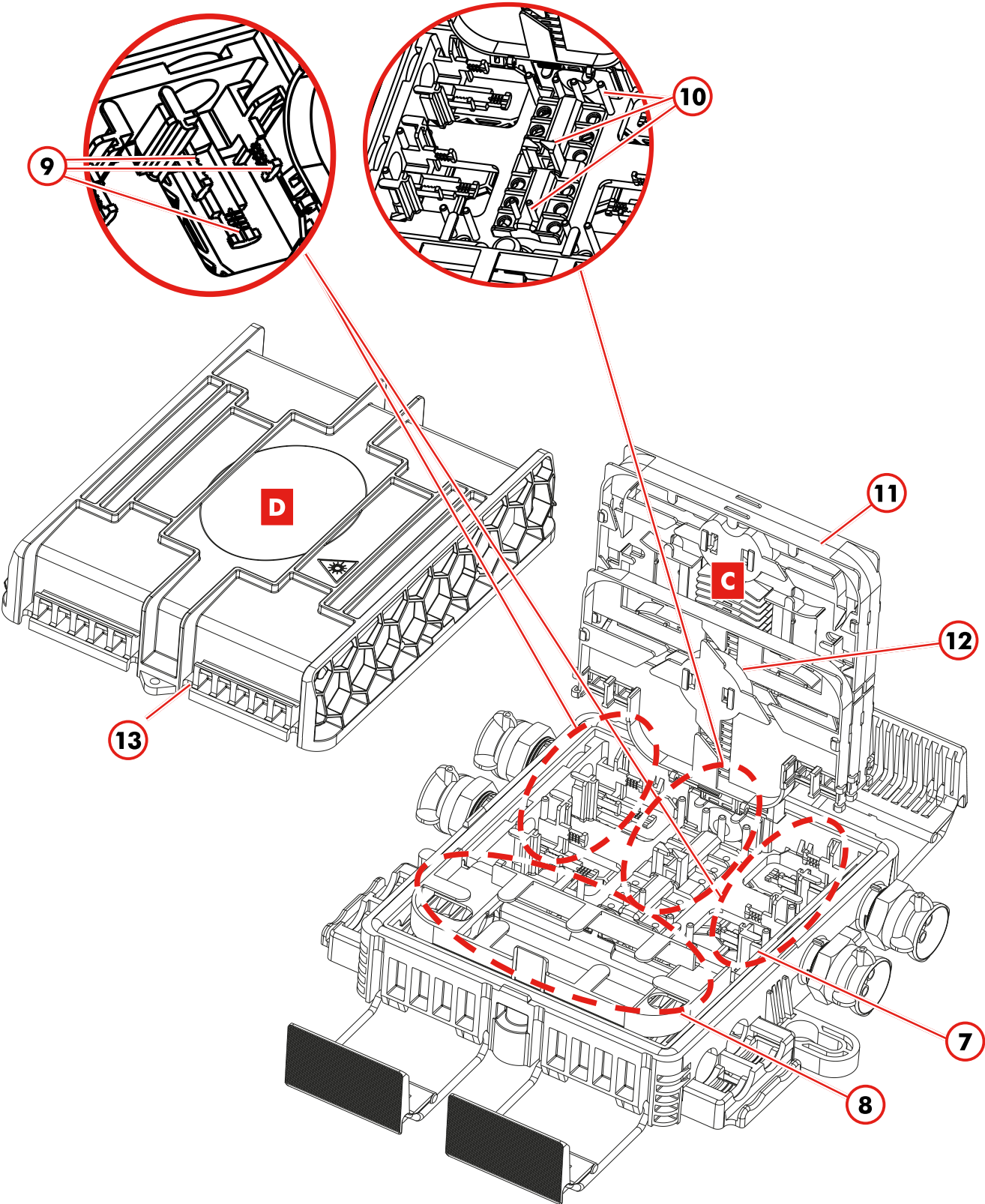
**C. un organisateur** comportant

- 7- **un plateau fixe** arrimé sur le fond du boîtier,
- 8- **un réservoir de stockage**,
- 9- **des pattes de fixation** des câbles clients,
- 10- **des éléments de guidage** central ou latéral des fibres ou des micro-modules jusqu'aux cassettes,
- 11- **une double cassette** d'épissurage et de lovage des fibres du câble opérateur,
- 12- **une cassette de lovage** des fibres des câbles client non raccordées,

**D. un capot** avec un **trou (13)** permettant de relier le corps du boîtier à l'aide d'une cordelette, via le trou de sécurisation **(5)**.**C. an organizer** made up of

- 7- **a fixed plate** clamped at the bottom of the closure,
- 8- **a storage tank**,
- 9- **fixing legs** to clamp customer cables,
- 10- **guiding parts** for central or lateral routing of the fibres or micromodules to the trays,
- 11- **a double splice tray** for coiling and splicing fibres of the operator cable,
- 12- **a coiling tray** for unconnected customer cable fibres,

**D. a cover** with a **hole (13)** allowing to bind together the cover and the closure, using a cord and hole **(5)**.

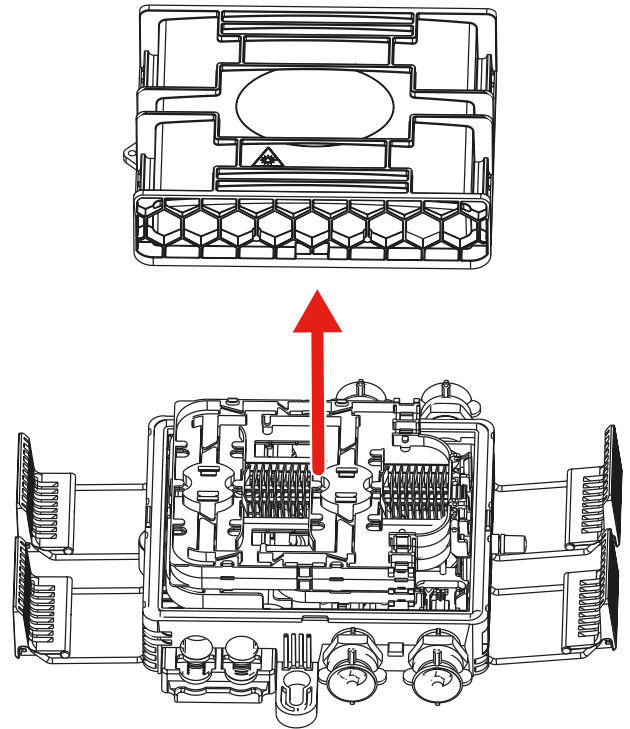
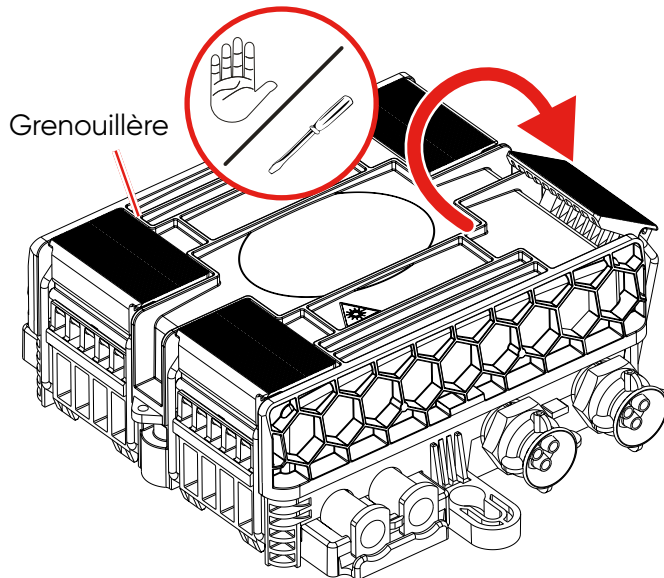


### 1.3. Accessoires fournis *Provided accessories*

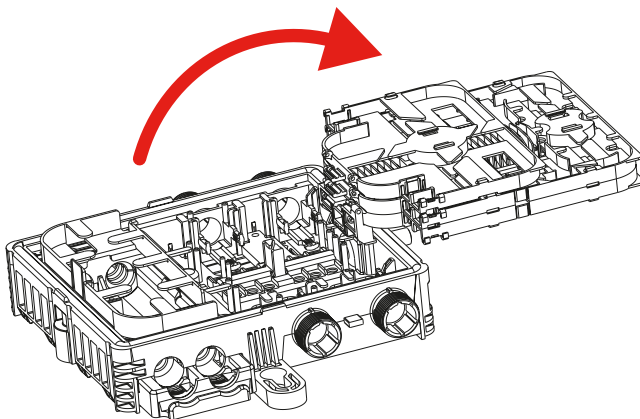
Désignation		Description
<p>Kit de fixation du câble réseau composé de :</p> <ul style="list-style-type: none"> <li>- 6 vis autotaraudeuses M5 x 25 mm,</li> <li>- 2 vis autotaraudeuses ST4 x 12 mm,</li> <li>- 2 étriers pour la fixation des mèches aramides,</li> <li>- 2 colliers métalliques pour la fixation des câbles,</li> <li>- 4 colliers plastiques type rilsan pour la fixation des bouchons.</li> </ul>		<p>Kit for fixing the network cable made up of:</p> <ul style="list-style-type: none"> <li>- 6 M5x25mm self-thread screws</li> <li>- 2 ST4x12mm self-thread screws</li> <li>- 2 plates for fixing the aramid yarns</li> <li>- 2 metallic collars for fixing the cables</li> <li>- 4 rilsan-type plastic collars for fixing the plugs.</li> </ul>
<p>Kit de fixation des câbles clients composé de :</p> <ul style="list-style-type: none"> <li>- 12 vis autotaraudeuses ST3,5 x 7 mm pour la fixation des mèches aramides,</li> <li>- 12 colliers type rilsan pour la fixation de la gaine du câble.</li> </ul>		<p>Kit for fixing the customer cables made up of:</p> <ul style="list-style-type: none"> <li>- 12 ST3.5x7mm self-thread screws for fixing the aramid yarns</li> <li>- 12 rilsan-type collars for fixing the outer sheath.</li> </ul>
<p>Kit de fixation murale composé de :</p> <ul style="list-style-type: none"> <li>- 2 chevilles,</li> <li>- 2 rondelles,</li> <li>- 2 vis ST5 x 38 mm.</li> </ul>		<p>Wall mounting kit made up of:</p> <ul style="list-style-type: none"> <li>- 2 anchors</li> <li>- 2 washers</li> <li>- 2 ST5x38mm screws.</li> </ul>
<p>Kit d'étanchéité du câble réseau composé de :</p> <ul style="list-style-type: none"> <li>- 2 joints doubles (non illustrés) installés sur le capot arrière et au fond du boîtier,</li> <li>- 4 bouchons obturateurs,</li> <li>- 2 longueurs de mastic,</li> <li>- 2 longueurs de toile abrasive.</li> </ul>		<p>Tightness kit for the network cable made up of:</p> <ul style="list-style-type: none"> <li>- 2 double seals (not illustrated) fitted on the rear cover and inside the closure</li> <li>- 4 plugs</li> <li>- 2 lengths of mastic</li> <li>- 1 length of abrasive cloth.</li> </ul>
<p>Kit d'étanchéité des câbles clients composé de :</p> <ul style="list-style-type: none"> <li>- 4 écrous,</li> <li>- 4 joints d'étanchéité (voir tableau en Annexe B),</li> <li>- des bouchons translucides.</li> </ul>		<p>Tightness kit for the customer cables made up of:</p> <ul style="list-style-type: none"> <li>- 4 nuts</li> <li>- 4 seals (see table of Annex B)</li> <li>- Translucent plugs.</li> </ul>
<p>Kit de fixation des micro-modules et fibres 900 µm dans les cassettes composé de :</p> <ul style="list-style-type: none"> <li>- 6 peignes clipsables,</li> <li>- des outils d'aide à la mise en place des fibres ou micro-modules.</li> </ul>		<p>Kit for fixing micromodules and 900µm fibres in the trays made up of:</p> <ul style="list-style-type: none"> <li>- 6 combs with clip mechanism</li> <li>- Tools to help install the fibres or micromodules.</li> </ul>

**2. ACCÈS AU BOÎTIER**  
**ACCESSING THE CLOSURE**

2.1. Ouverture - fermeture du boîtier  
*Opening - closing the closure*



2.2. Ouverture - fermeture de l'organiseur cassettes  
*Opening - closing the tray organizer*



**Lors de la fermeture, vérifier que la cassette de lovage est correctement clippée sur la cassette.**

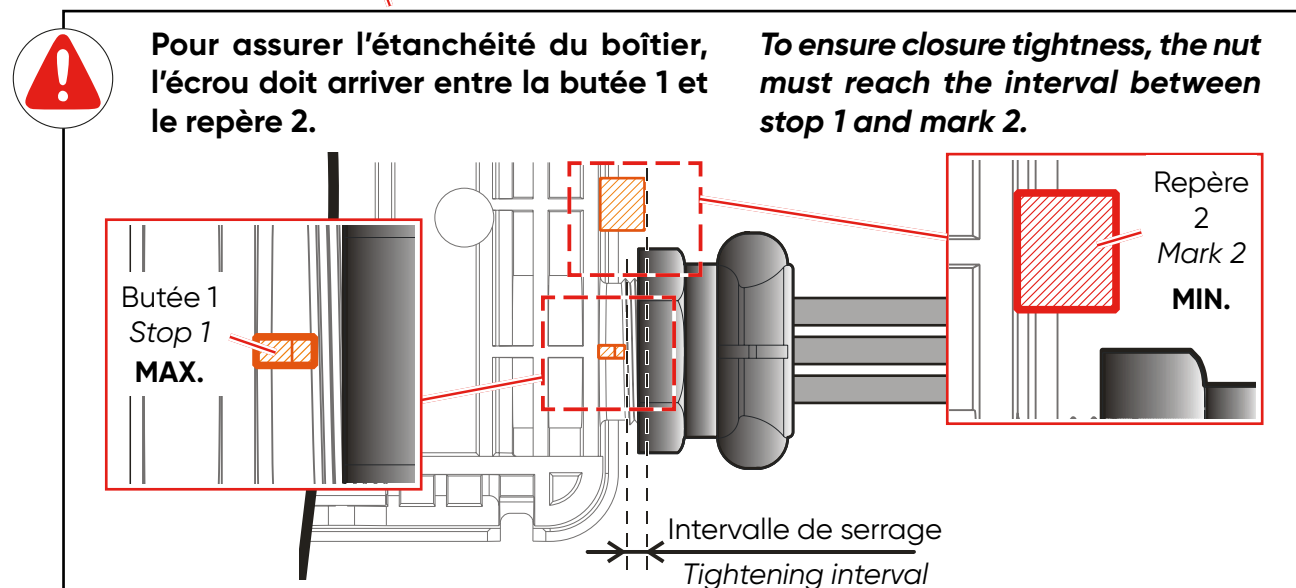
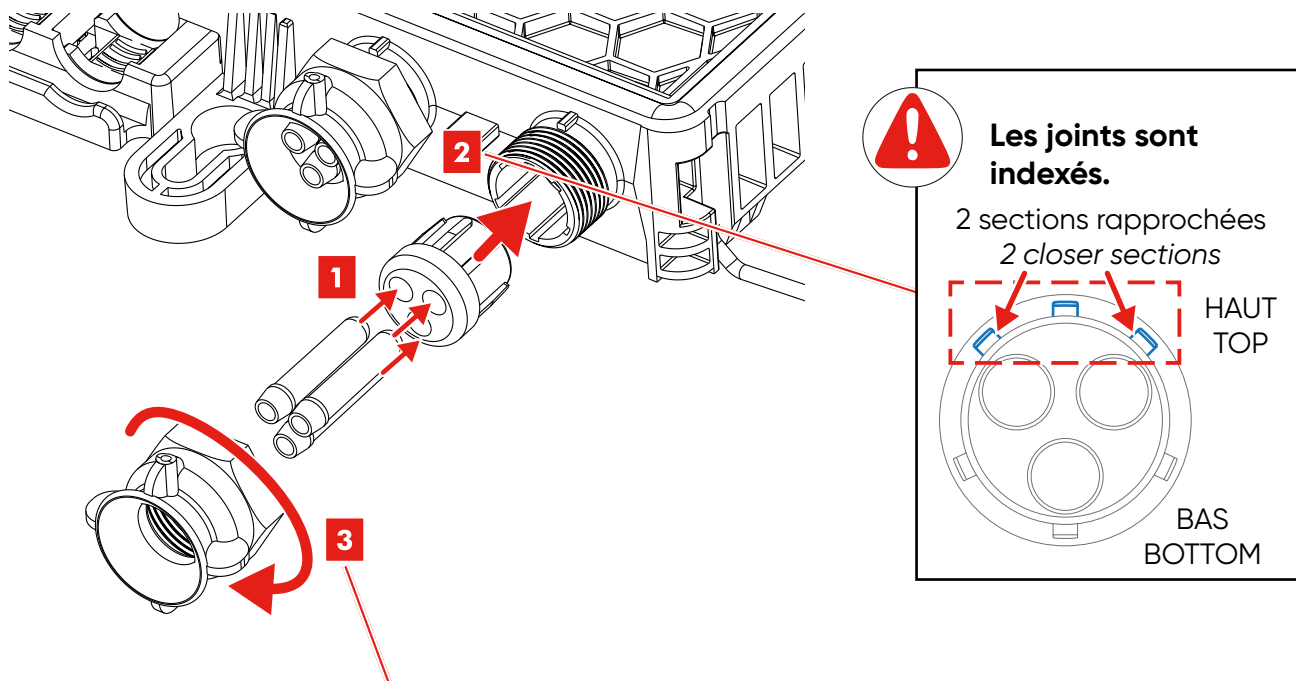
***When closing, ensure that the coiling tray is correctly clipped on the splice tray.***



### 3. PRÉPARATION DU BOÎTIER PREPARING THE CLOSURE

#### 2.3. Mise en place des bouchons et joints d'étanchéité Installing the plugs and seals

- |  |   |
|--|---|
| <ol style="list-style-type: none"> <li>1. Placer les bouchons translucides dans les joints en poussant jusqu'en butée.</li> <li>2. Placer les joints dans les tubulures en respectant l'orientation indiquée ci-contre.</li> <li>3. Visser manuellement les écrous sur les tubulures.</li> </ol> | <ol style="list-style-type: none"> <li>1. Push the translucent plugs in the seals down to the stop.</li> <li>2. Push the seals in the threaded tubes by respecting the orientation prescribed.</li> <li>3. Screw the nuts onto the threaded tubes by hand.</li> </ol> |
|--|---|





Les étriers supérieurs d'arrimage sont livrés uniquement avec le kit d'étanchéité 4 trous (voir annexe B).

*Clamping upper brackets are only delivered with the 4 holes tightness kit (refer to Annex B).*



**x4**

### 3.1. Mise en place des étriers *Installing the clamps*

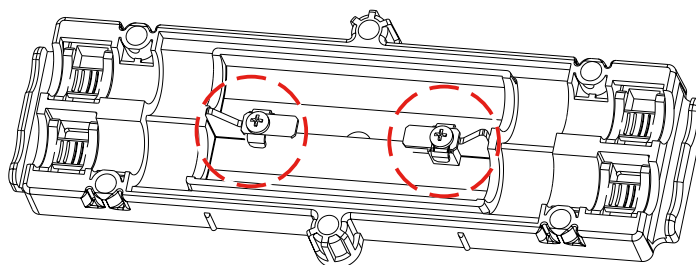
Installer les étriers de fixation des aramides ou des porteurs sur le capot arrière.

*Mount on the rear cover the clamps allowing to fix the aramid yarns or strength members.*



**Orienter les étriers comme illustré pour permettre la clipsation du capot arrière.**

***Oriente the clamps as illustrated to allow rear cover clipping.***



### 3.2. Mise en place des vis de fixation *Installing the fixing screws*

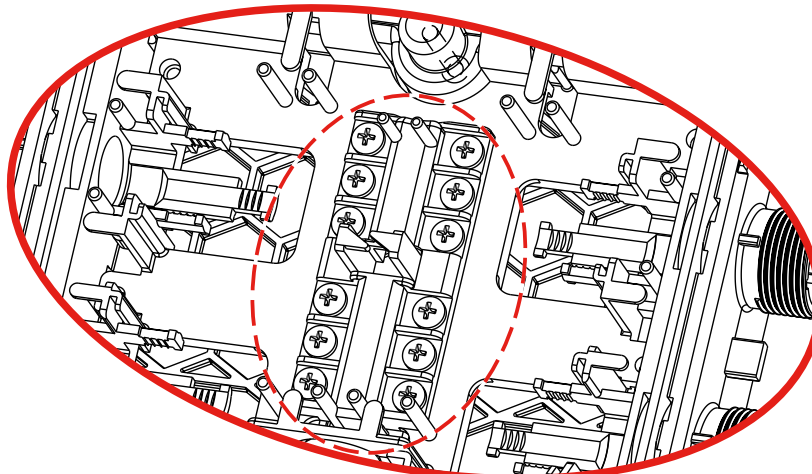
Mettre en place les vis de fixation des porteurs des câbles clients.

*Install the screws for fixing the customer cables strength members.*



Visser complètement sans forcer.

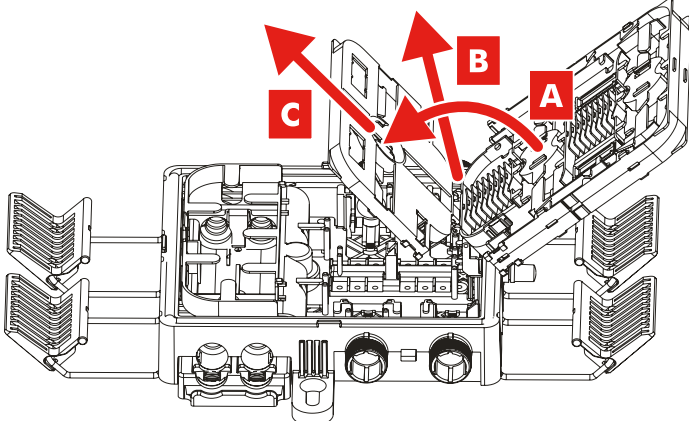
*Tighten completely but without force.*





### 3.3. Préparation des cassettes Preparing the trays

**i** La cassette de lovage peut être détachée pour faciliter le câblage.  
*The coiling tray can be removed to ease cabling.*



- |   |  |
|---|--|
| <ol style="list-style-type: none"> <li>1. Enlever le couvercle de protection transparent de la cassette.</li> <li>2. Détacher les volets de la cassette et les clipser à chaque entrée de la cassette.</li> <li>3. Mettre en place les 4 peignes ou mousses fournis dans le kit.</li> </ol> | <ol style="list-style-type: none"> <li>1. Remove the transparent protective cover of the tray.</li> <li>2. Remove the shutters of the tray and clip them at each entry of the tray.</li> <li>3. Put the 4 combs or foams provided in the kit.</li> </ol> |
|---|--|

**i** Effectuer cette opération :

- sur les 2 faces de la cassette d'épissage,
- sur la cassette de lovage.

Perform this operation:

- on both sides of the splice tray,
- on the coiling tray.

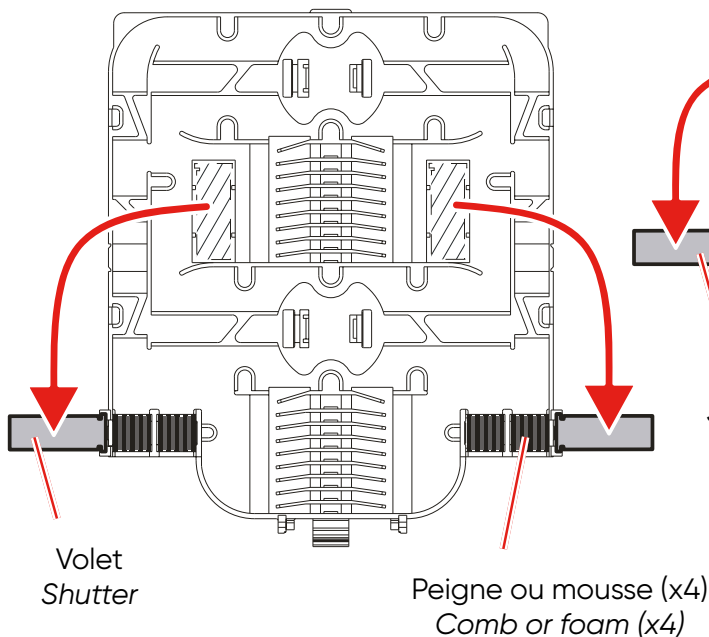
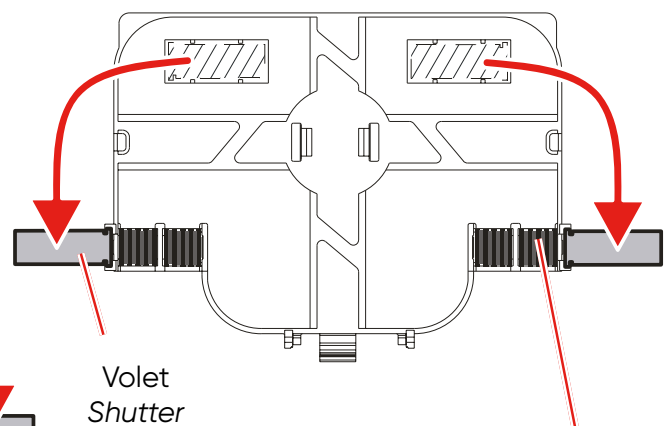


Fig. Cassettes d'épissage  
Splice tray



Par exemple :      Outil à détacher  
For example:      Tool to detach

Peigne spécial pigtailes (x4)  
Special comb for pigtailes (x4)

25 x Ø 900µm

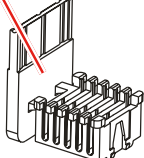
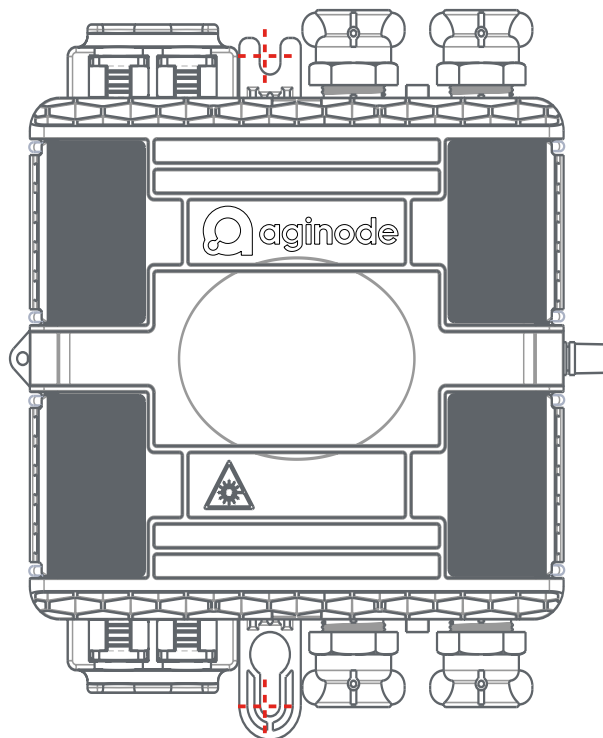


Fig. Cassettes de lovage  
Coiling tray

### 3.4. Fixation murale *Wall mounting*

Fixer directement le boîtier sur un mur à l'aide des vis et chevilles fournies dans le kit.

*Fix the box on the wall using the screws and anchors provided in the kit.*



En cas de fixation sur un poteau en bois, utiliser des vis tire-fond (non fournies).

*In case of mounting on a wooden pole, use coach screws (not provided).*

#### 4. CÂBLAGE CÔTÉ RÉSEAU NETWORK CABLE WIRING



**Le boîtier n'est pas compatible avec l'utilisation d'un câble 144 fo modulo 6.**

**The closure should not be used with a 144 fibre modulo 6 cable.**

##### 4.1. Préparation du câble pour piquage Cable preparation for midspan

1. Dégainer le câble sur :
  - (Câble 144 fo modulo 12) 140 cm,
  - (Câble  $\leq$  96 fo) 160 cm,
2. Couper les mèches aramides à 20 cm de la gaine et les tresser sur 10 cm en terminant par un noeud.

##### **OU (en cas de porteur) :**

Couper les mèches aramides au ras de la gaine et couper le porteur à 8 cm de la gaine. Dénuder si nécessaire 2,5 cm pour le passage sous l'étrier.

1. Unstrip the cable on:
  - (144 fibre modulo 12 cable) **140cm**
  - ( $\leq$ 96 fibre cable) **160cm**
2. Cut the aramid yarns 20cm away from the sheath. Plait the aramid yarns on 10cm and stop with a node.

##### **OR (in case of a strength member):**

Cut the aramid yarns level with the sheath and cut the strength member 8cm away from the sheath. Unstrip it if required on 2.5cm for locking under the clamp.

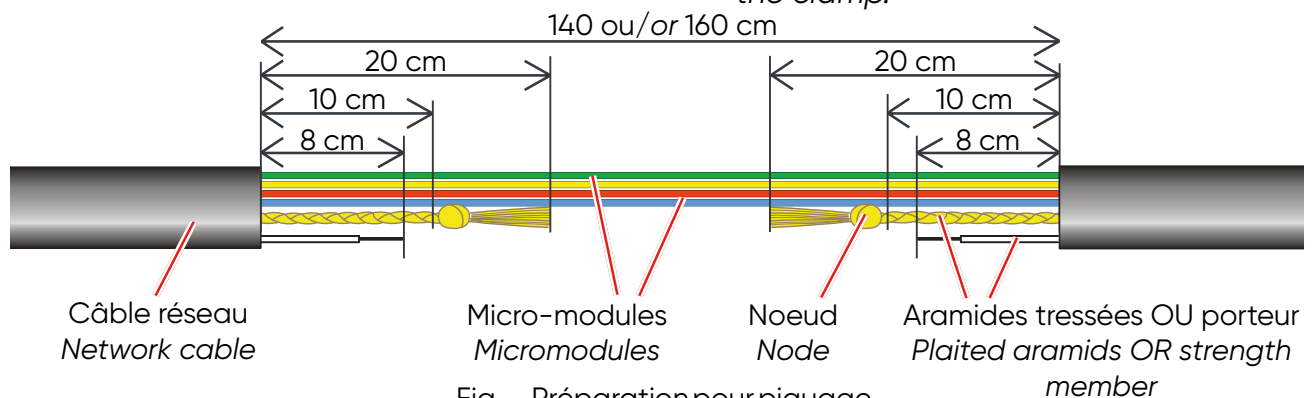


Fig. Préparation pour piquage  
Midspan application

##### 4.2. Mise en place du câble réseau Network cable installation

1. Abraser la (les) gaine(s) de câble à l'aide de la toile fournie (1), perpendiculairement à l'axe du (des) câble(s) sur **3 cm** depuis l'extrémité.

1




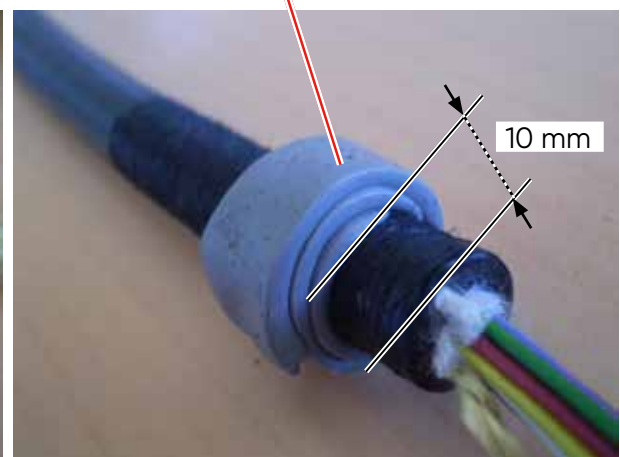
- |   |  |
|---|--|
| <ol style="list-style-type: none"> <li>2. Nettoyer à l'alcool.</li> <li>3. Couper les longueurs de mastic d'étanchéité nécessaires en fonction du diamètre de câble, comme indiqué dans le tableau ci-dessous.</li> </ol> | <ol style="list-style-type: none"> <li>2. Clean with alcohol.</li> <li>3. Cut the required lengths of sealant according to the cable diameter, as shown in the table below.</li> </ol> |
|---|--|

Type de câble <i>Cable type</i>	Diamètre des câbles (mm) <i>Cables diameter (mm)</i>	Longueur de mastic (mm) <i>Sealant length (mm)</i>
	4-6	70
L 1091 mod 6 (6 et/and 12FO); L1092 mod 6 (6 et/and 12FO) L 1092 mod 12 (12,24 et/and 36FO); L 1018 (6 et/and 12 FO)	6-8	60
L 1091 mod 6 (18 à/to 48 FO); L 1092 mod 12 (24 et/and 36 FO) L 1091 mod 12 (48 et/and 72 FO).	8-10	50
L 1091 mod 6 (54 à/to 72 FO); L 1092 mod 6 (42 à/to 72 FO) L 1092 mod 12 (48 à/to 72 FO)	10-14	45
	14-15	40

- |  |  |
|--|--|
| <ol style="list-style-type: none"> <li>4. Poser le mastic sur la gaine extérieure, à <b>10 mm</b> de l'extrémité de la gaine.</li> </ol> | <ol style="list-style-type: none"> <li>4. Apply sealant on the sheath at a distance of <b>10mm</b> from the sheath end.</li> </ol> |
|--|--|

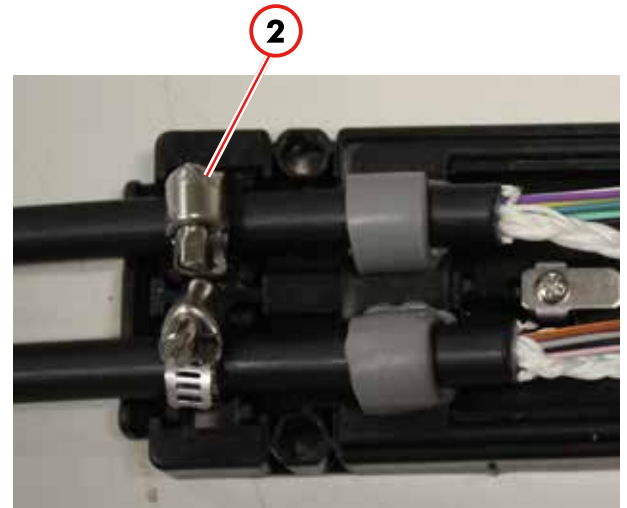
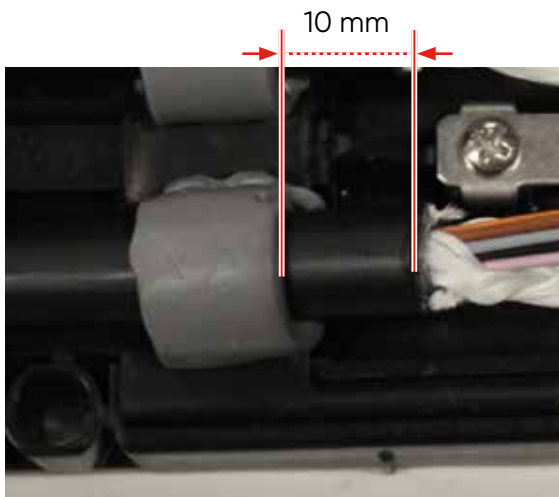
	<p>Bien faire adhérer le mastic à la gaine du câble lors du début de la pose.</p>	<p><i>When starting to apply the sealant, make it strongly adhere to the cable sheath.</i></p>
---	---	--

	<p>Enrouler le mastic autour du câble et sur lui-même en le tendant légèrement.</p>	<p><i>Roll the sealant around the cable and on itself by stretching it slightly.</i></p>
---	---	--



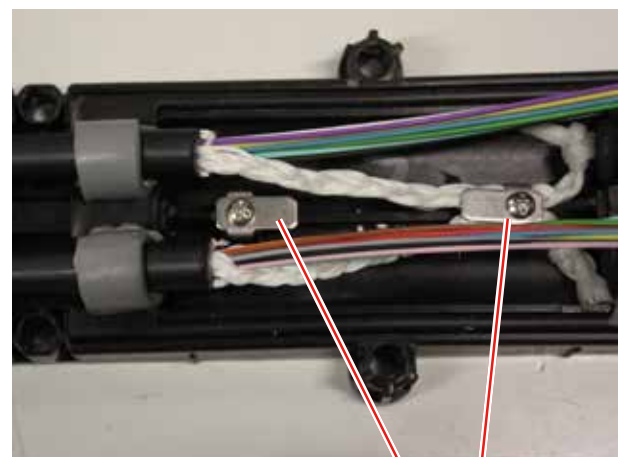
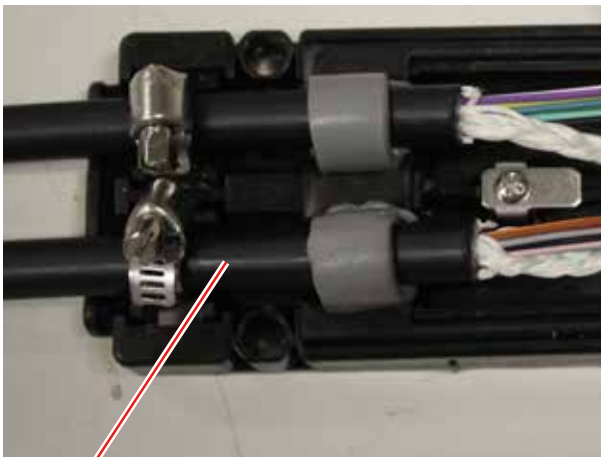
5. Positionner le mastic sur les rainures crantées du joint d'étanchéité.
6. Fixer la gaine extérieure du câble sur le capot à l'aide d'un collier métallique Serflex (2).

5. Install the sealant on the of the seal ribbed grooves.
6. Clamp the cable sheath onto the rear cover using a Serflex collar (2).



7. Répéter l'opération pour fixer la gaine du deuxième câble (3).
8. Serrer les vis pour bloquer les renforts souples tressés sous l'étrier.

7. Repeat the procedure to clamp the second cable sheath (3).
8. Tighten the screws to block the aramid yarns under the clamp.



3

Fig. Arrimage en épi  
Butt midspan



**Attention à l'orientation des étriers.  
Voir section 3.2.**

**Pay attention to the orientation of  
the clamps. See section 3.2.**



9. Mettre en place des bouchons (4) sur les entrées non utilisées et les arrimer à l'aide des colliers plastiques (5) fournis.

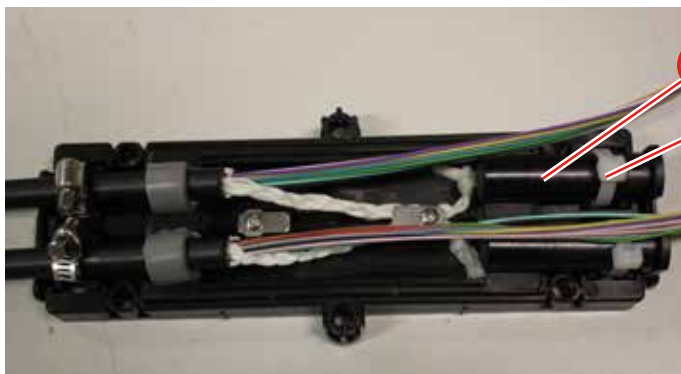


Fig. Piquage en épi  
Butt midspan

9. Insert the plugs (4) on the unused entries and clamp them using the plastic collars (5) provided.



**Utiliser les colliers plastiques grand format.**

**Use the largest plastic collars.**



**Placer les bouchons en butée contre la gorge, à l'INTÉRIEUR de la gorge.**

**Install the plugs into abutment against the groove, INSIDE the groove.**



Gorge  
Groove



Fig. Piquage droit  
Straight midspan

10. Couper au ras de la gaine les micro-modules qui seront acheminés dans les cassettes.



10. Cut level with the sheath the micro-modules to be routed towards the trays.

11. Passer les micro-modules à travers le boîtier et pré-fixer (encliqueter) le capot amovible sur le fond du boîtier.

11. Route the micromodules through the closure and pre install (by clipping) the removable cover at the rear of the closure.

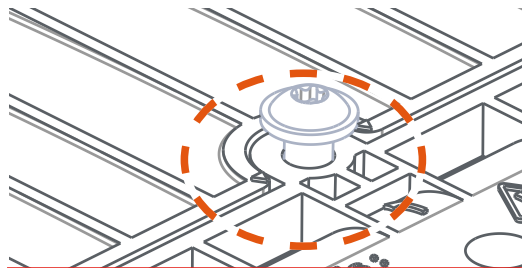
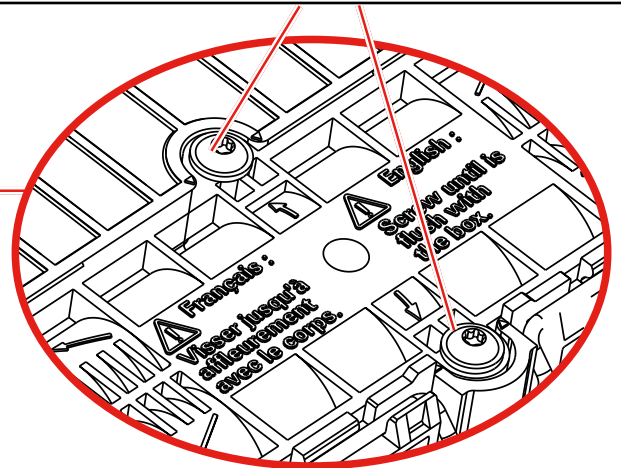
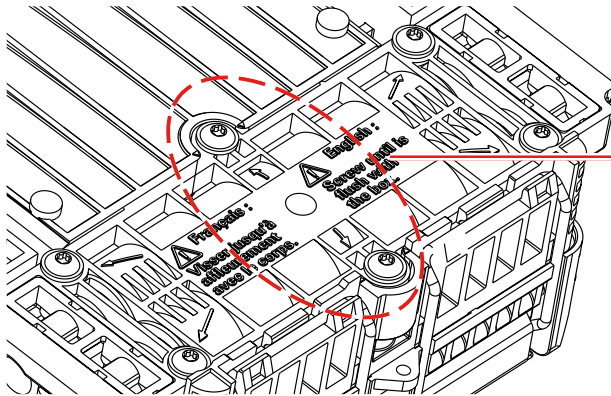
12. Fixer le capot amovible sur le boîtier à l'aide des 6 vis fournies, en commençant par les 2 vis centrales.

12. Fasten the removable cover onto the closure using the 6 screws provided, starting with the two central screws.

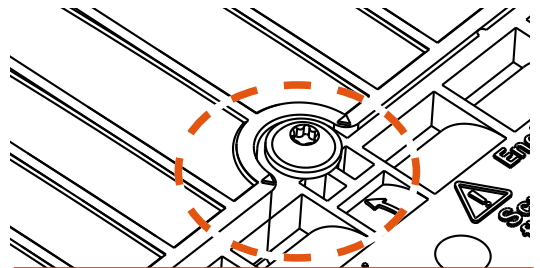


**Vis centrales à serrer en premier.**

**Central screws to be tightened first.**



**✗ SERRAGE INSUFFISANT TIGHTENING TOO LOOSE**



**✓ SERRAGE CORRECT CORRECT TIGHTENING**

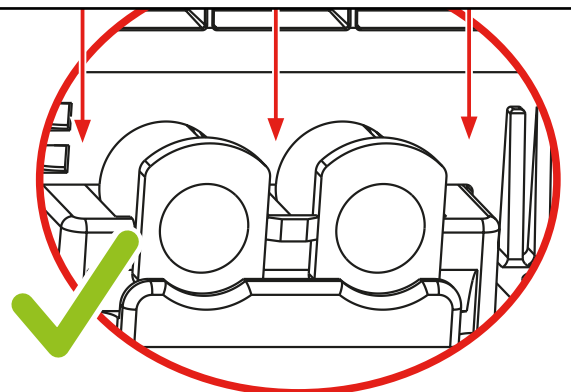
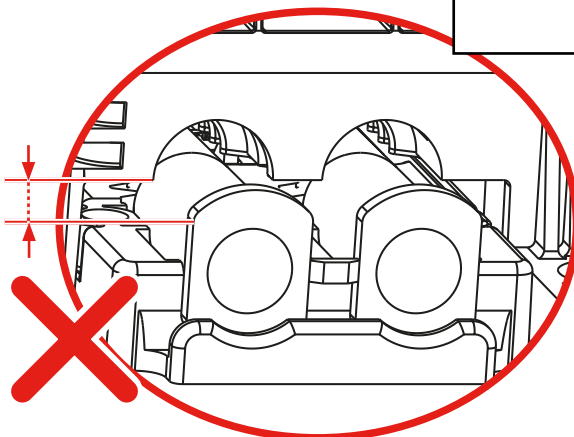
13. Mettre en place et serrer les 4 autres vis : si le serrage a été correctement effectué, le capot doit être en butée contre le fond du boîtier.

13. Install and tighten the 4 other screws: if the tightening is correct, **the rear cover must rest firmly against the closure.**



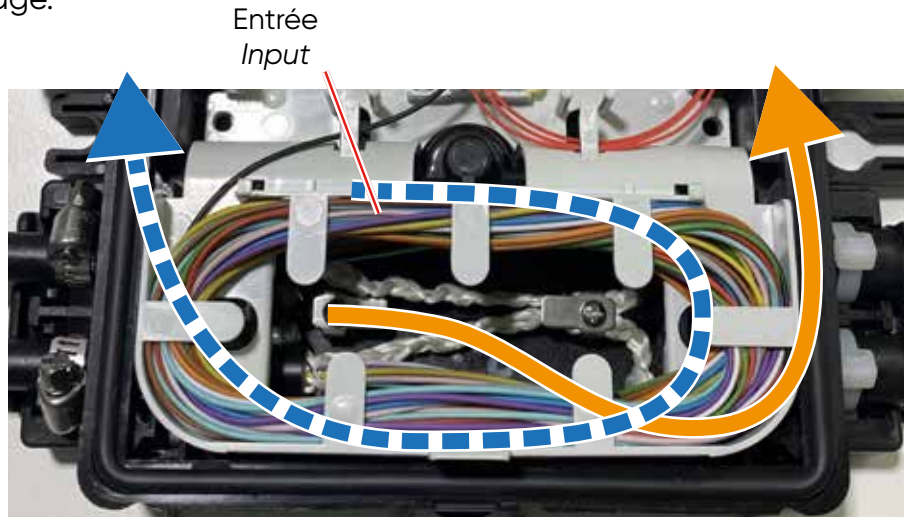
Contact entre le fond et le capot escamotable lorsque le serrage est optimisé.

When the tightening is optimised, the closure and the removable cover must rest against each other.



#### 4.3. Lovage des torons non utilisés *Coiling of unused bundles*

- |  |   |
|--|---|
| <p>1. Séparer depuis le talon du câble les micro-modules qui seront acheminés dans les cassettes des micro-modules en passage.</p> | <p>1. <i>Single out from the extremity of the cable sheath the micromodules to be routed towards the trays.</i></p> |
|--|---|



- |   |   |
|---|---|
| <p>2. Lover les micro-modules en passage dans la zone de lovage du plateau.</p> | <p>2. <i>Coil the crossing micromodules in the coiling zone of the plate.</i></p> |
|---|---|



**Respecter le rayon de courbure minimum de la fibre.**

***Respect the minimum bending radius of the fibre.***





#### 4.4. Cheminement du/des micro-module(s) vers la/les cassette(s) *Micromodules routing towards the trays*

- |  |  |
|--|--|
| <ol style="list-style-type: none"> <li>1. Diriger les micro-modules à raccorder vers les cassettes et les bloquer dans les peignes en respectant l'ordre indiqué ci-dessous.</li> <li>2. Dénuder les micro-modules après le peigne.</li> </ol> | <ol style="list-style-type: none"> <li>1. <i>Route the micromodules to be connected towards the trays and block them in the combs by respecting the order indicated below.</i></li> <li>2. <i>Unstrip the micro-modules after the comb.</i></li> </ol> |
|--|--|

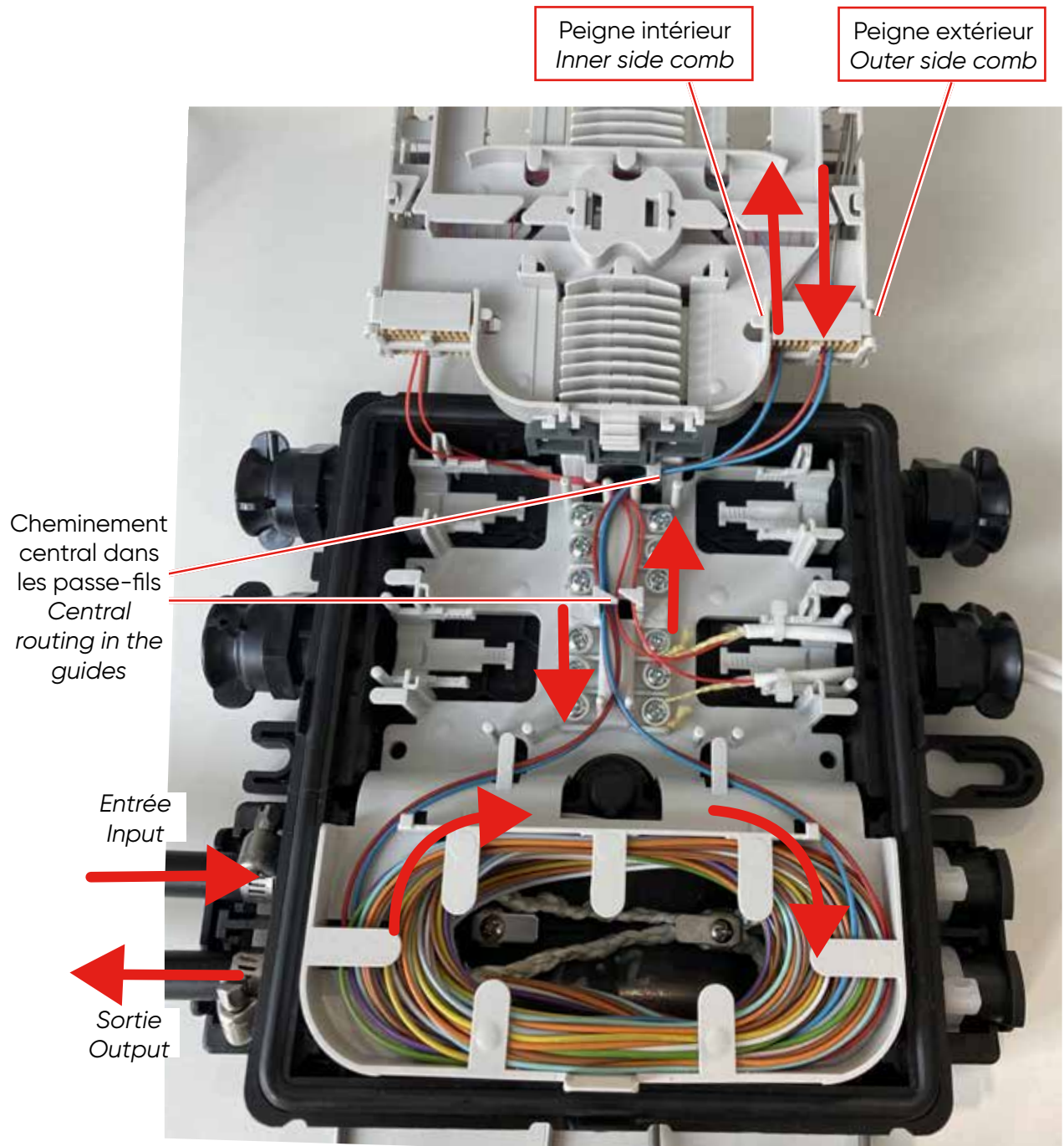


Fig. Dérivation des micro-modules du câble réseau  
*Shunting of network cable micro-modules*

4.5. Lovage des fibres non utilisées et préparation des fibres à dériver  
*Coiling unused fibres and preparing fibres for shunting*

- |   |  |
|---|--|
| <p>1. Lover les fibres non utilisées comme illustré ci-dessous.</p> <p>2. Si nécessaire, couper les fibres à dériver après le peigne situé <b>à l'extérieur</b> de la cassette.</p> | <p>1. <i>Coil the unused fibres as illustrated below.</i></p> <p>2. <i>If necessary, cut the fibres to be shunted after the comb located <b>on the outer side</b> of the tray.</i></p> |
|---|--|

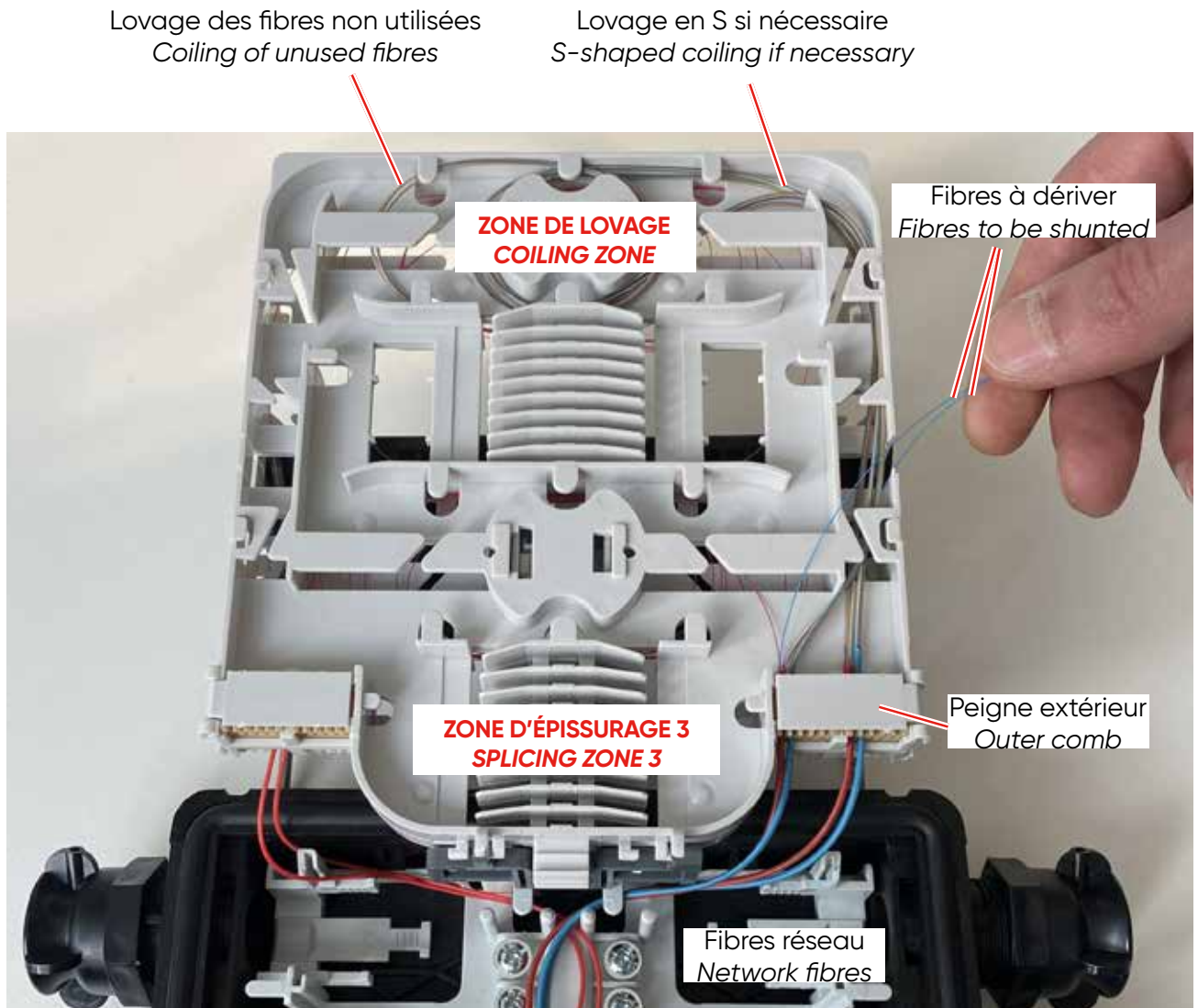


Fig. Lovage et préparation des fibres - Vue face intérieure cassette 36 fo  
*Coiling and preparing fibres - Inner side view of the 36 fibres tray*

4.6. Dérivation des fibres en attente d'épissurage  
*Shunting of fibres awaiting splicing*

1. Acheminer les fibres à dériver vers leurs zones d'épissurage sur la face **extérieure** de la cassette (max. 36 fibres par face).

1. *Route the first fibres to be shunted towards their splicing zones on the **outer** side of the tray (max. 36 fibres per side).*

**i** Le passage des fibres d'une face à l'autre de la cassette s'effectue à travers les zones hachurées, comme illustré ci-dessous.  
*Fibres routing from one side of the tray across to the other is performed through the hatched zones, as illustrated below.*

**i** Le bord sécable de la cassette peut être retiré pour faciliter le passage des fibres.  
*The tray's removable edge makes fibres routing easier.*

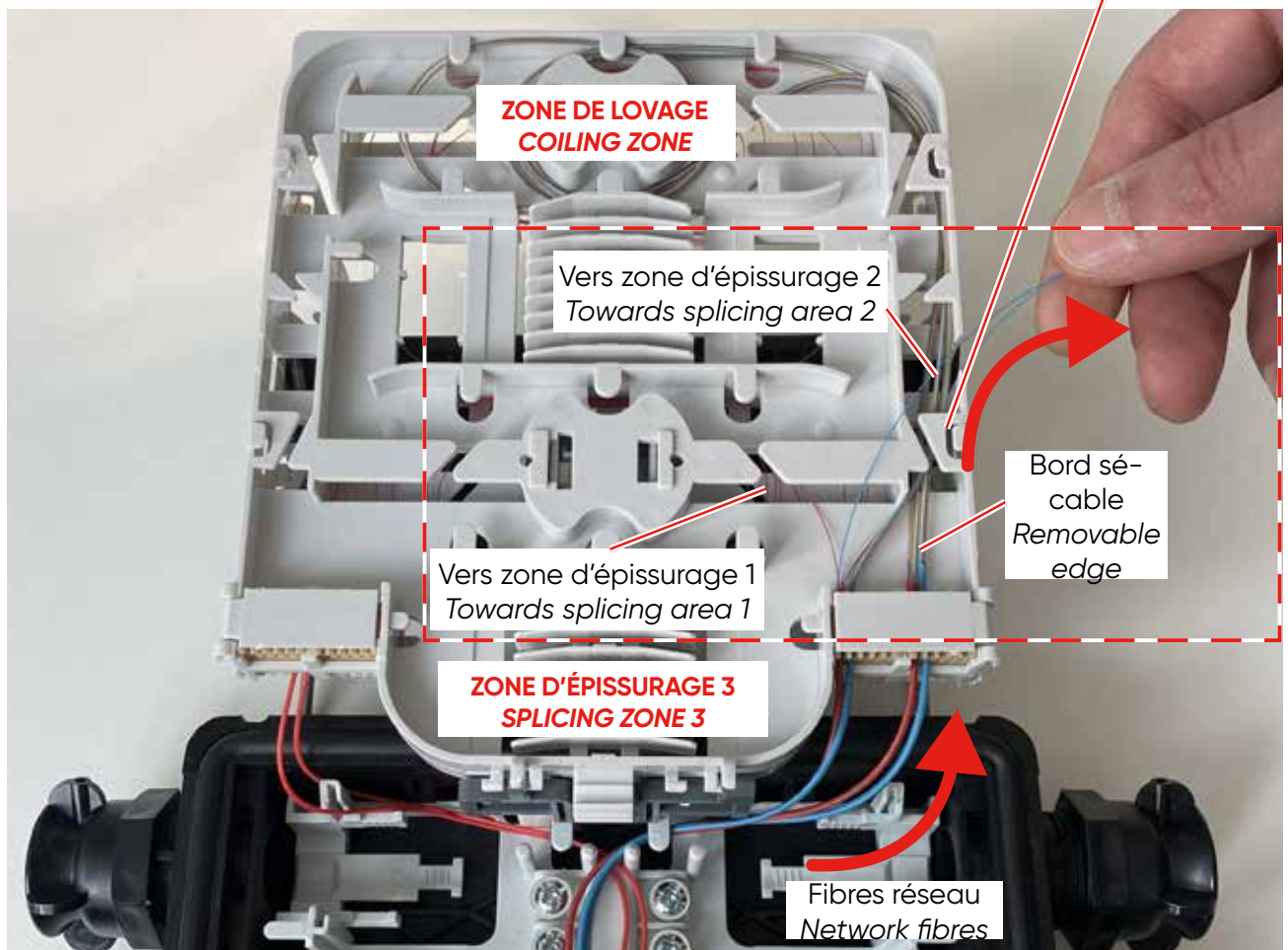


Fig. Cheminement des fibres à dériver - Vue face intérieure cassette  
*Routing of fibres to be shunted - Tray inner side view*



- |   |  |
|---|--|
| <ol style="list-style-type: none"> <li>2. D'abord, lover les fibres en attente d'épissure dans la zone d'épissure.</li> <li>3. Puis, lorsque la capacité maximale de la zone d'épissure 1 est atteinte, acheminer les autres fibres à dériver dans la zone d'épissure.</li> </ol> | <ol style="list-style-type: none"> <li>2. <i>First coil the fibres awaiting splicing in splicing zone.</i></li> <li>3. <i>Then, when the maximum capacity of splicing zone 1 has been reached, route the other fibres to be shunted in splicing zone.</i></li> </ol> |
|---|--|

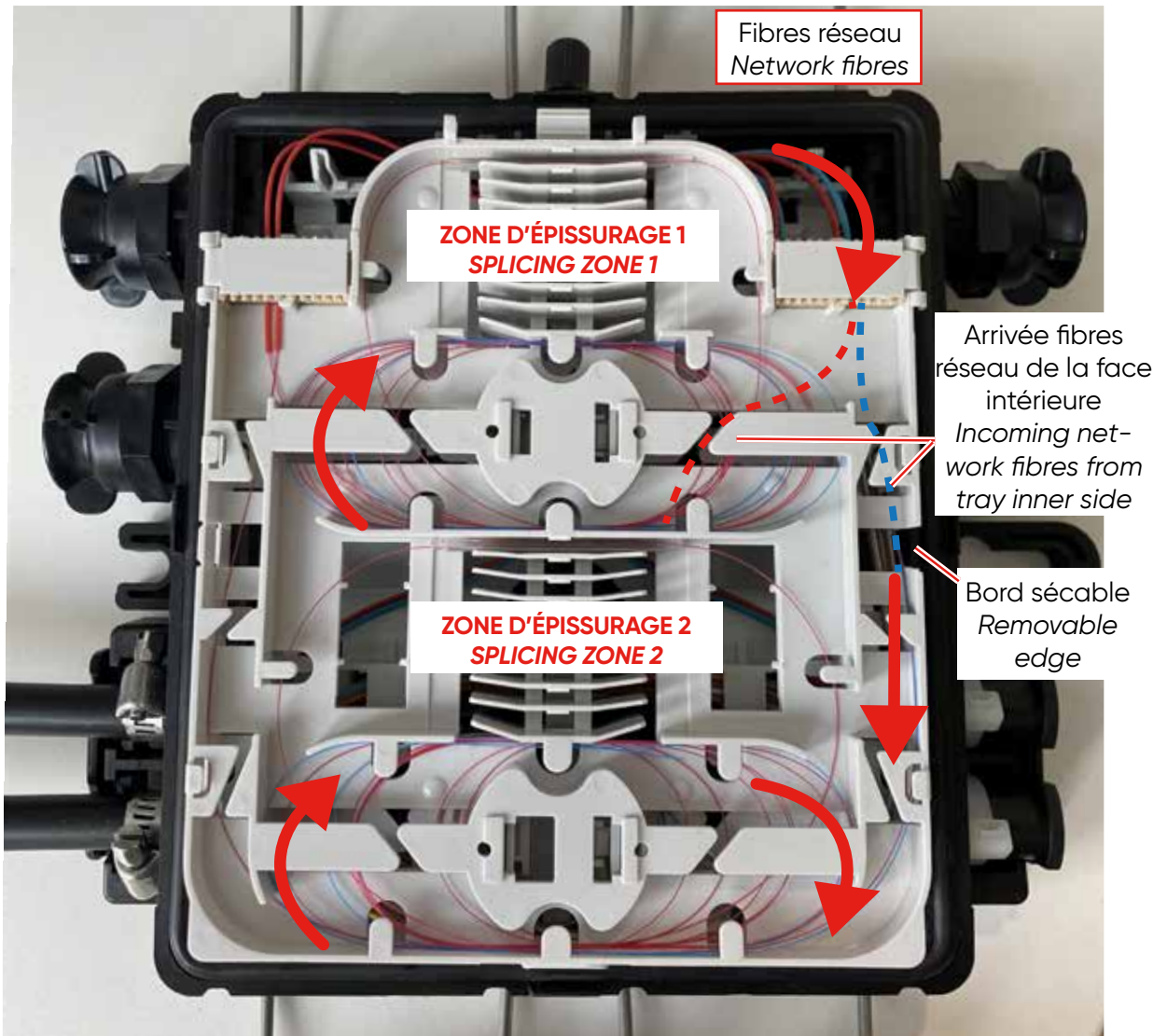


Fig. Dérivation de fibres - Vue face extérieure cassette  
 Fibres shunting - Tray outer side view

4. Enfin, lorsque la capacité maximale des zones d'épissure 1 et 2 est atteinte, acheminer les autres fibres à dériver dans la zone d'épissure.
4. To end with, when the maximum capacity of splicing zones 1 and 2 has been reached, route the other fibres to be shunted in splicing zone.

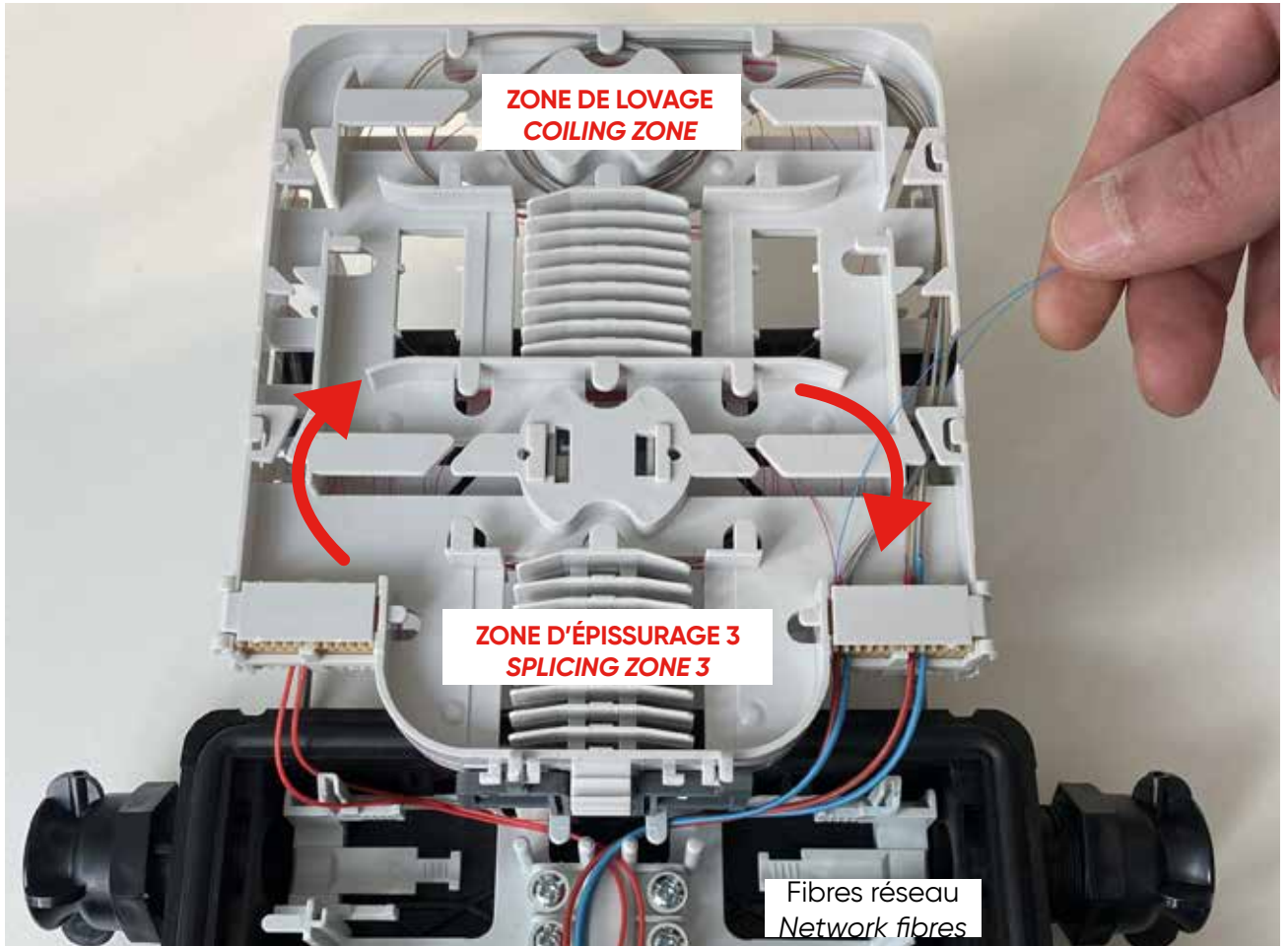


Fig. Dérivation de fibres - Vue face intérieure cassette  
 Fibres shunting - Tray inner side view



Si l'intégralité de la capacité d'épissure de la cassette est requise, la zone de lovage (face intérieure) devient zone d'épissure

*If the tray's maximum splicing capacity is needed, the initial coiling zone (inner side) becomes splicing zone*

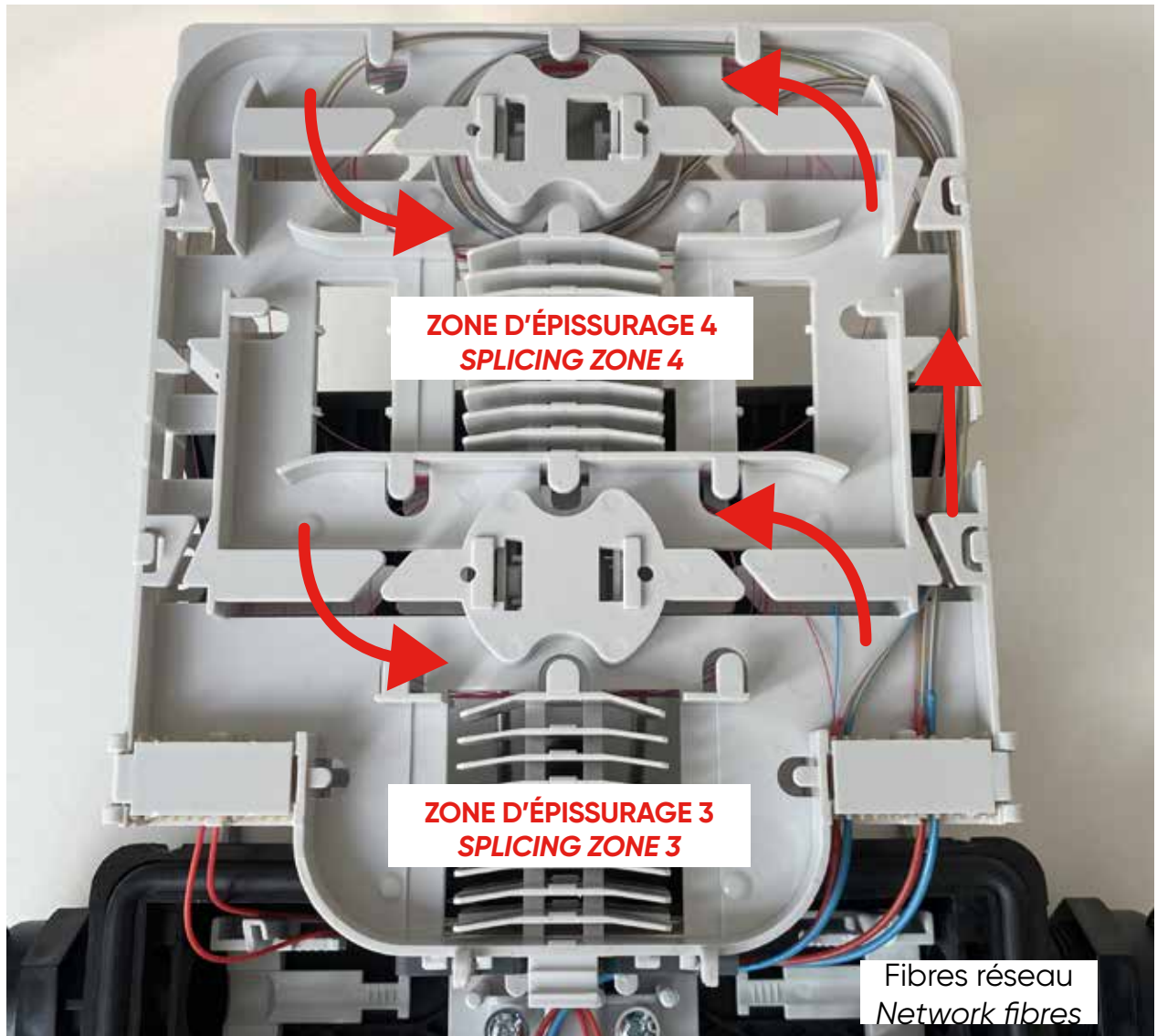


Fig. Utilisation de la 4ème zone d'épissure  
*Use of the 4th splicing zone*

- |  |  |
|--|--|
| 5. Abaisser l'organisateur cassettes.                                    | 5. <i>Tilt down the tray organizer.</i>                                      |
| 6. Reposer le capot et clipser les grenouillères pour fermer le boîtier. | 6. <i>Put the cover back and clip the draw latches to close the closure.</i> |



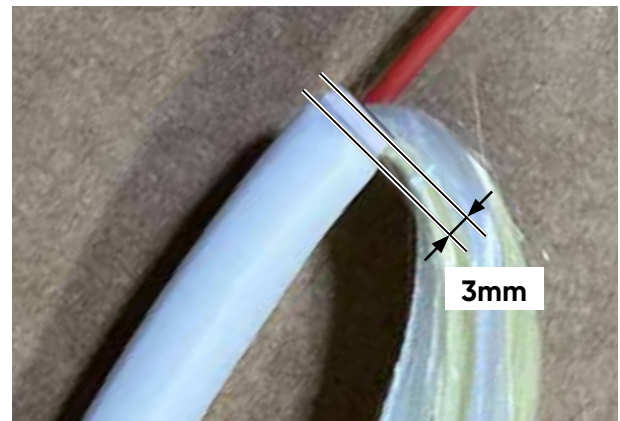
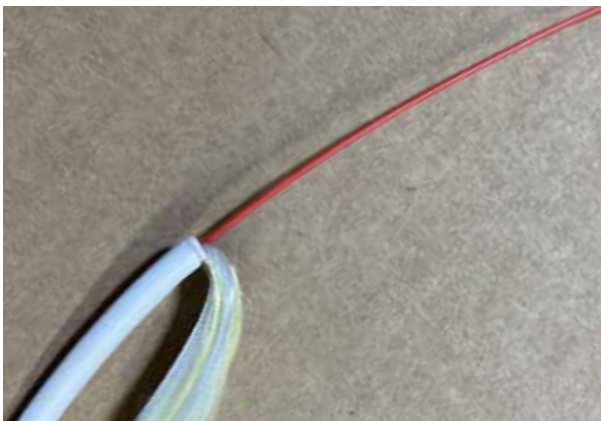
## 5. RACCORDEMENT DES CLIENTS CONNECTING THE CUSTOMERS

Pour connaître l'ordre de raccordement recommandé en fonction du type de joint utilisé, voir Annexe A.

To know the recommended connection order depending on the seal type used, refer to Annex A.

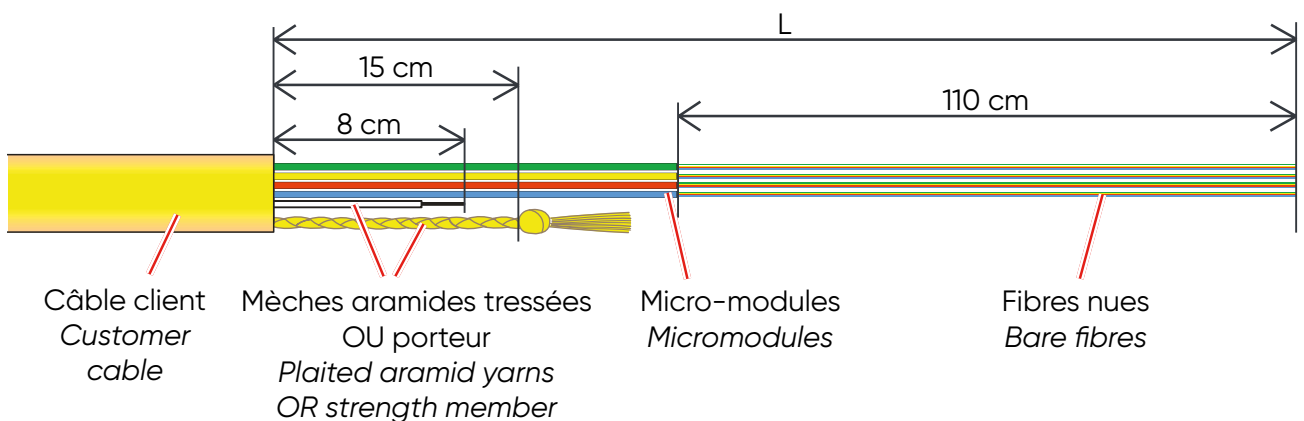
### 4.7. Préparation d'un câble client Preparing a customer cable

- |  |   |
|--|---|
| <ol style="list-style-type: none"> <li>1. Dégainer le câble sur une longueur <b>L*</b> à définir suivant utilisation.</li> <li>2. Couper les aramides à <b>15 cm</b> de l'arrêt de gaine.</li> <li>3. Couper la gaine intérieure blanche en la laissant dépasser de <b>3 mm</b> au-delà de la gaine noire.</li> <li>4. Couper les mèches aramides contenues dans la gaine blanche au ras de la gaine.</li> </ol> | <ol style="list-style-type: none"> <li>1. Unstrip the cable on a length <b>L*</b> to be defined according to use.</li> <li>2. Cut the aramid yarns <b>15cm</b> away from the sheath end.</li> <li>3. Cut the white inner sheath, letting it protrude <b>3mm</b> past the black sheath.</li> <li>4. Cut the aramid yarns contained in the white sheath level with the sheath.</li> </ol> |
|--|---|



**OU (en cas de porteur) :** Couper les mèches aramides au ras de la gaine et couper le porteur à 8 cm de la gaine. Dénuder si nécessaire 2,5 cm pour le passage sous l'étrier.

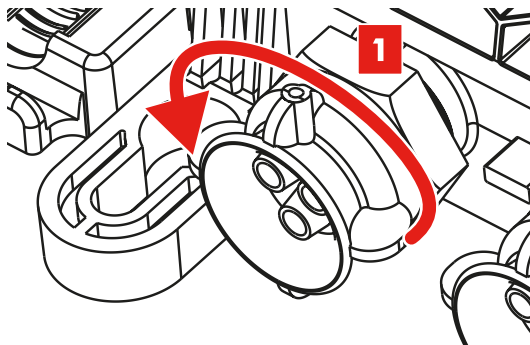
**OR (in case of a strength member):** Cut the aramid yarns level with the sheath and cut the strength member 8cm away from the sheath. Unstrip it if required on 2.5cm for locking under the clamp.



\* L = 110 cm (lovage cassette) + cheminement dans le boîtier suivant la position du câble  
L=110cm (coiling in tray) + routing in closure according to cable position

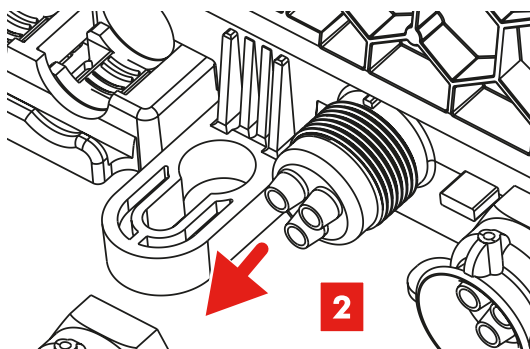
5.1. Mise en place du câble  
*Cable installation*

1. Dévisser complètement l'écrou de compression du joint d'étanchéité.



1. *Unscrew the compression nut of the seal.*

2. Retirer le bouchon.



2. *Remove the plug.*

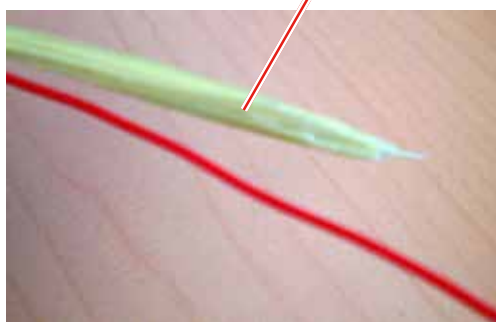
3. Prendre le câble client et humidifier l'extrémité des aramides afin de les regrouper.

3. *Take the customer cable and moisten the aramid yarns ends to bind them.*



**Ne pas porter les mèches aramides à la bouche.**

***Do not put the aramid yarns into your mouth.***



Les mèches aramides humidifiées restent regroupées grâce à la réaction du produit d'étanchéité qu'elles contiennent.

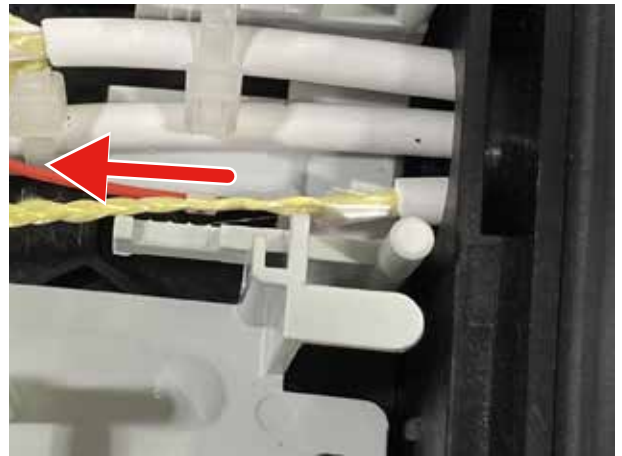
*Moistened aramid yarns are bound together due to a reaction of the sealing substance they contain.*



4. Glisser la fibre 900  $\mu\text{m}$  et les mèches aramides à travers l'écrou et le joint d'étanchéité.



4. Slide the 900 $\mu\text{m}$  fibre and the aramid yarns through the nut and seal.



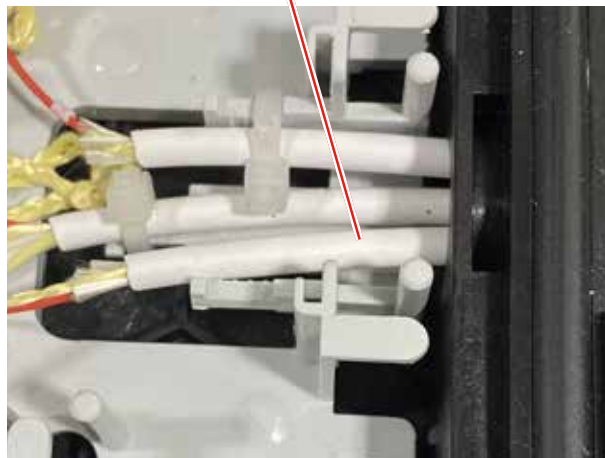
5. Glisser le câble à travers l'écrou et le joint.

5. Slide the cable through the nut and seal.



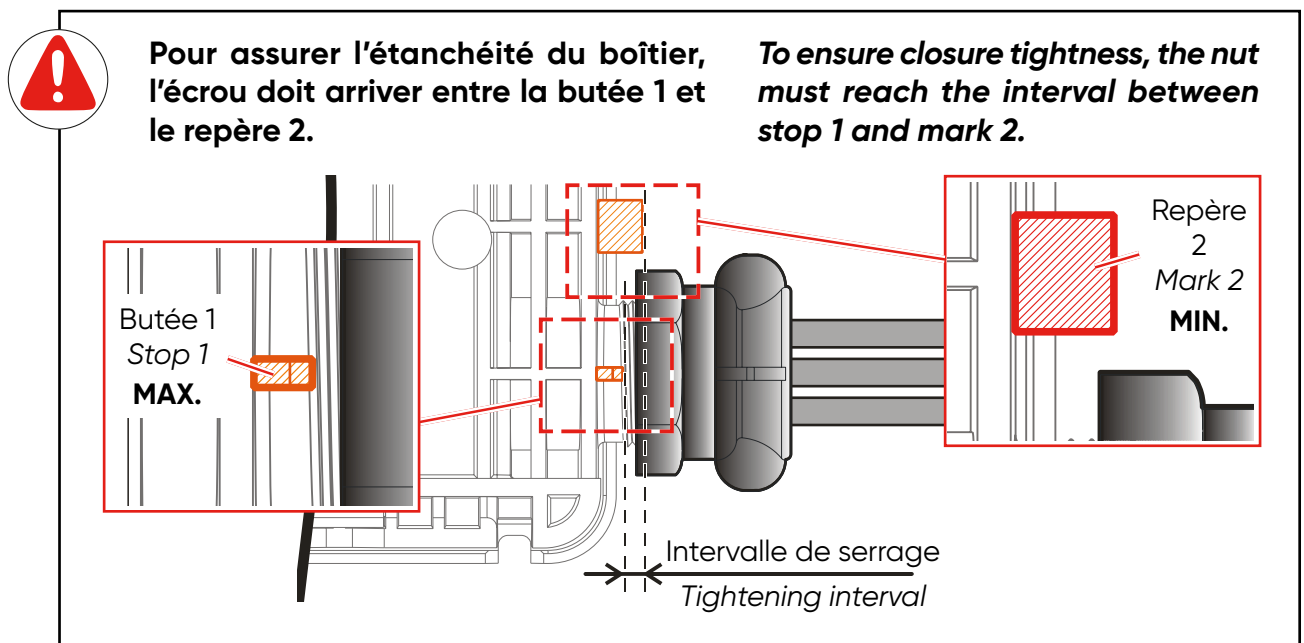
Le câble a pénétré dans le boîtier.

The cable has reached the inside of the closure.



## 5.2. Fixation du câble dans le boîtier *Fixing the cable in the closure*

- |  |  |
|--|--|
| <ol style="list-style-type: none"> <li>1. Amener la gaine extérieure du câble <b>3 mm</b> au-delà de la patte de fixation.</li> <li>2. Arrimer le câble réseau sur la patte de fixation avec l'un des colliers plastiques fournis.</li> <li>3. Serrer manuellement l'écrou du joint d'étanchéité.</li> </ol> | <ol style="list-style-type: none"> <li>1. Bring the cable sheath <b>3mm</b> beyond the fixing leg.</li> <li>2. Clamp the network cable on the fixing leg using one of the plastic collars provided.</li> <li>3. Tighten the seal's compression nut by hand.</li> </ol> |
|--|--|



4. Tresser les mèches aramides sur **5 cm** et terminer par un nœud.
5. Effectuer deux tours avec les mèches aramides autour de la vis de fixation et visser fermement cette dernière.
6. Couper l'excédent de mèche aramide au-delà du nœud.
7. Procéder de la même manière avec les autres câbles.



3 mm

4. Plait the aramid yarns on **5cm** and stop with a node.
5. Perform two loops around the screw with the aramid yarn and strongly tighten the screw.
6. Cut the exceeding aramid yarns after the node.
7. Proceed in the same way for the remaining cables.

### 5.3. Cheminement du(des) micro-module(s) jusqu'à la cassette *Routing the micromodule(s) towards the tray*

Acheminer le(s) micro-module(s) du premier câble client jusqu'à l'entrée de la (des) cassette(s), comme illustré ci-dessous.

*Route the micromodule(s) of the first customer cable towards the tray(s) entry(ies) as shown below.*

Entrée dans la cassette  
 du côté gauche  
*Arrival on the left side of  
 the tray*

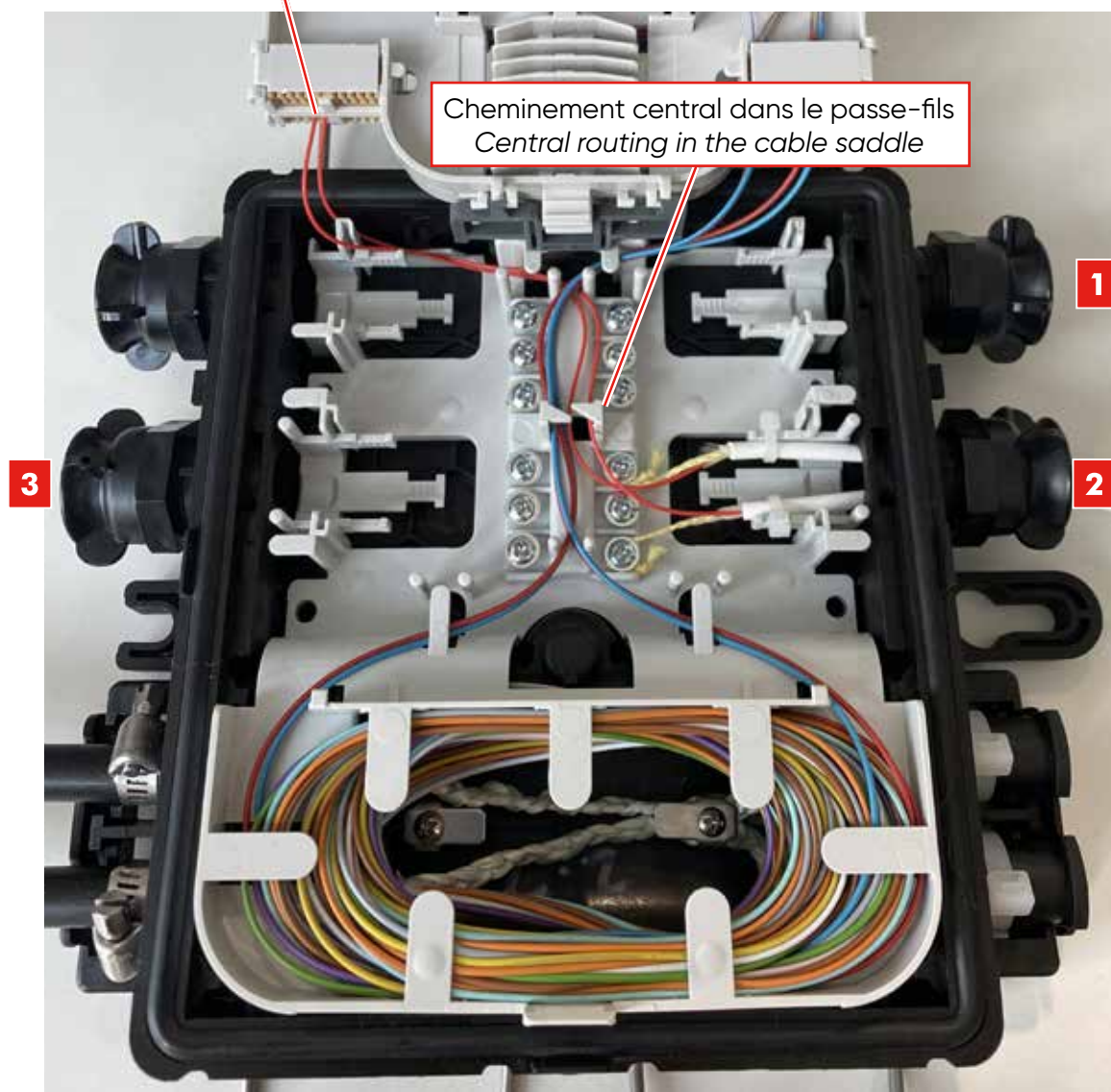


Fig. Cheminement des micromodules des câbles clients dans le boîtier  
*Routing of customer cables micro-modules in the closure*



L'ordre de raccordement recommandé en fonction du type de joint utilisé est détaillé en Annexe A.

*The recommended connection order depending on the seal type used is detailed in Annex A.*



Cheminement des micro-modules et cas d'utilisation du 4ème port client.  
*Micro-modules routing when using 4th customer entry.*

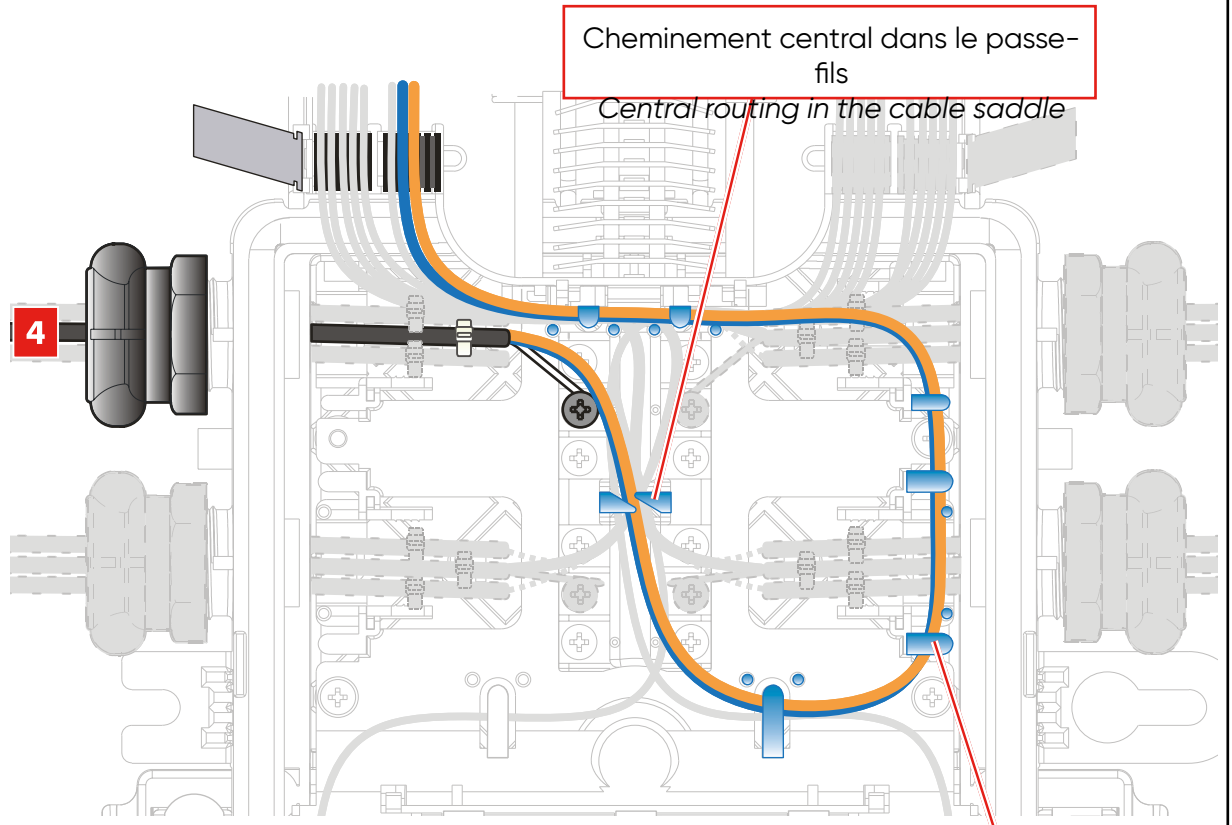


Fig. Utilisation du 4ème port client  
*Use of 4th customer cable entry*

Cheminement latéral sous les pattes de guidage  
*Lateral routing under the guiding pegs*



#### 5.4. Gestion des fibres client *Managing customer fibres*

- |   |  |
|---|--|
| <ol style="list-style-type: none"> <li>1. Acheminer les micro-modules vers les cassettes.</li> <li>2. Dénuder les micro-modules.</li> <li>3. Bloquer les micro-modules dans les peignes ou mousses et refermer les volets.</li> <li>4. Acheminer les fibres nues vers les zones d'épissure</li> </ol> | <ol style="list-style-type: none"> <li>1. <i>Route the micro-modules towards the trays.</i></li> <li>2. <i>Unstrip the micromodules.</i></li> <li>3. <i>Block the micro-modules in the combs or foams and close the shutters.</i></li> <li>4. <i>Route the bare fibres towards the coiling zones.</i></li> </ol> |
|---|--|

Fibres client  
*Customer fibres*

Fibres réseau  
*Network fibres*

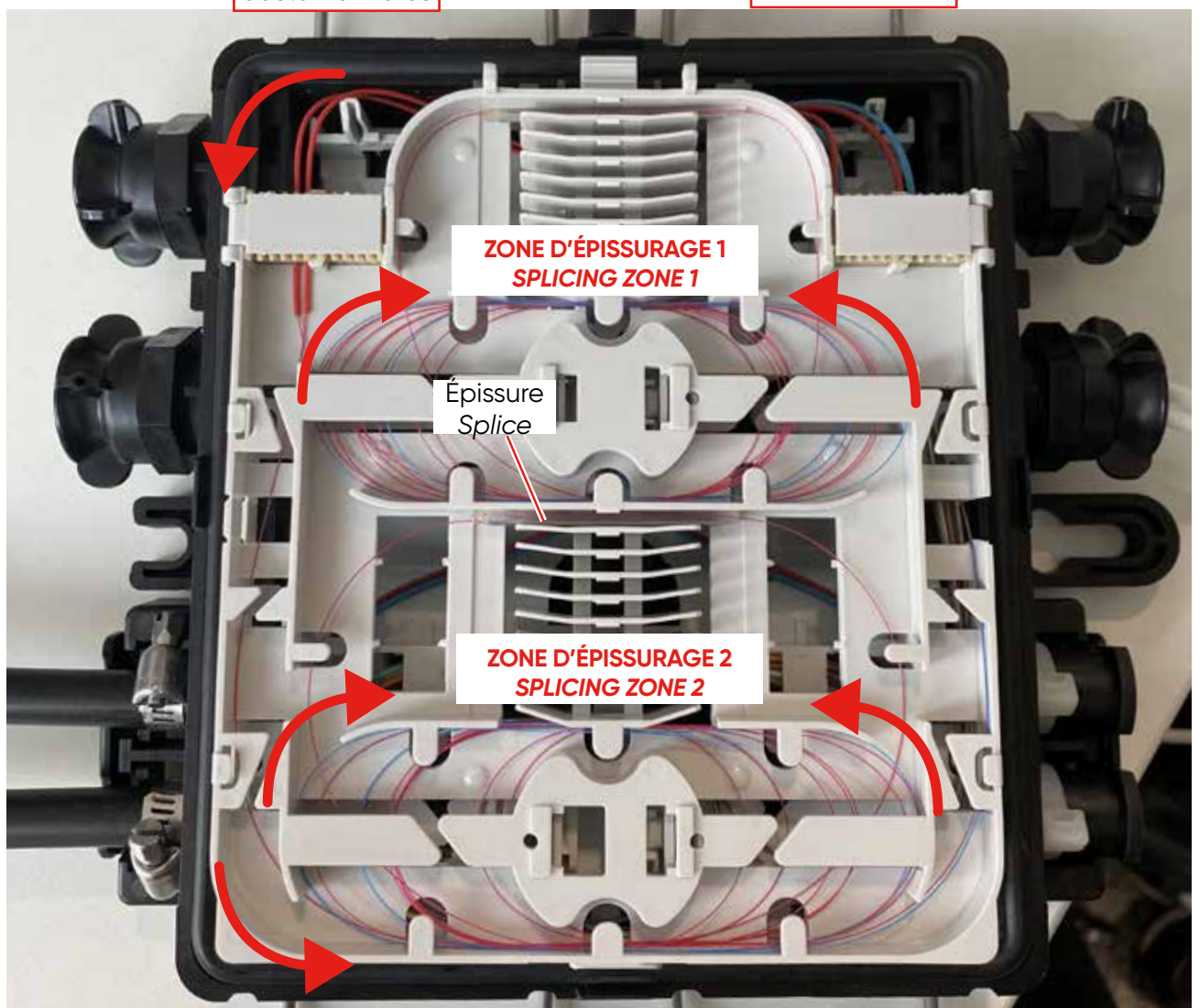


Fig. Cassette - Vue face extérieure  
*Tray - Outer side view*

### 5.5. Raccordement des fibres optiques *Optical fibres connection*

- |  |  |
|--|--|
| <ol style="list-style-type: none"> <li>1. Epissurer les fibres.</li> <li>2. Placer les épissures dans leurs supports.</li> <li>3. Lover la surlongueur de fibres nues dans la zone de lovage.</li> </ol> | <ol style="list-style-type: none"> <li>1. <i>Perform the splices.</i></li> <li>2. <i>Place the splices in the splice holders.</i></li> <li>3. <i>Coil bare fibres overlength in the coiling zone.</i></li> </ol> |
|--|--|

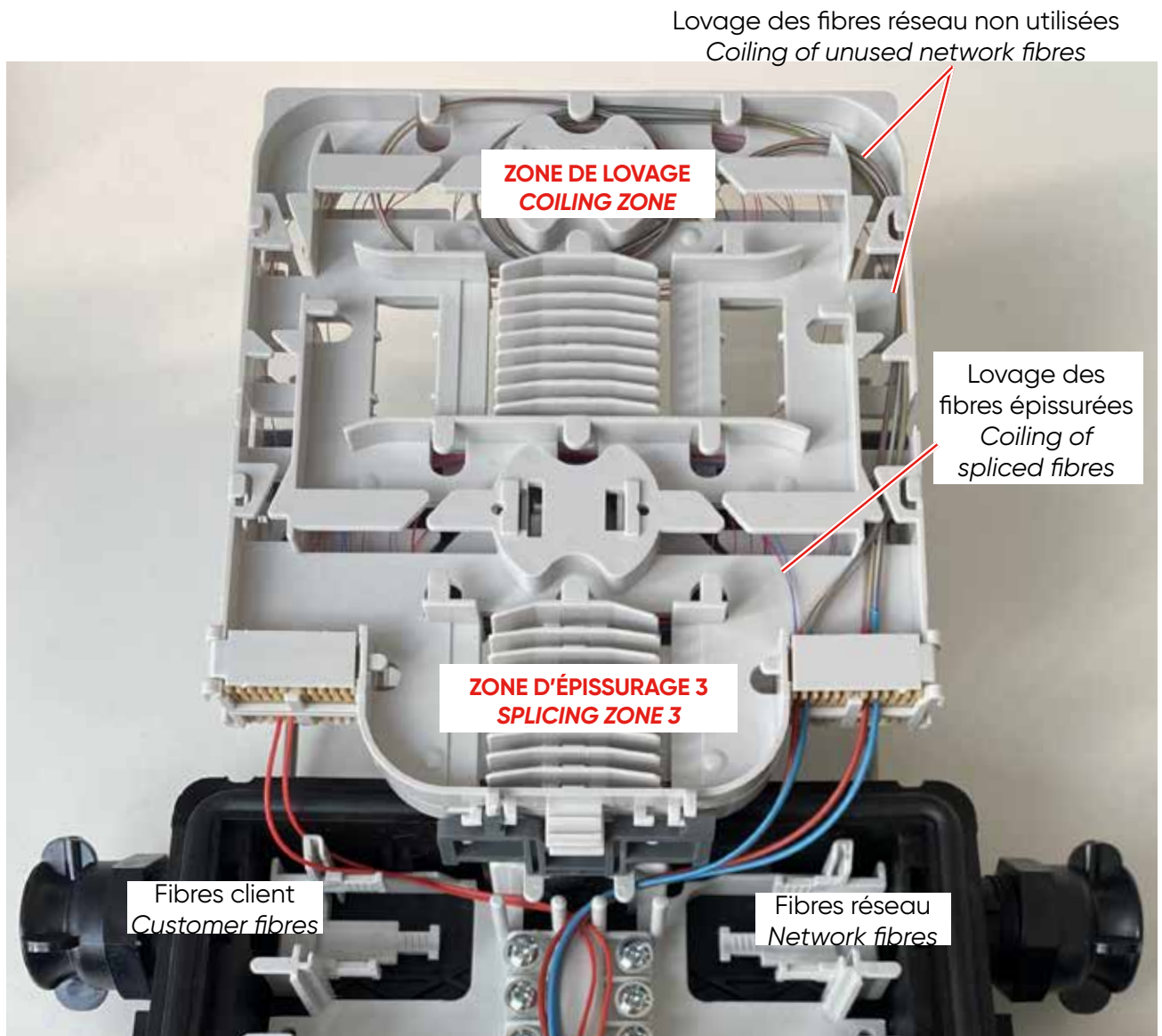
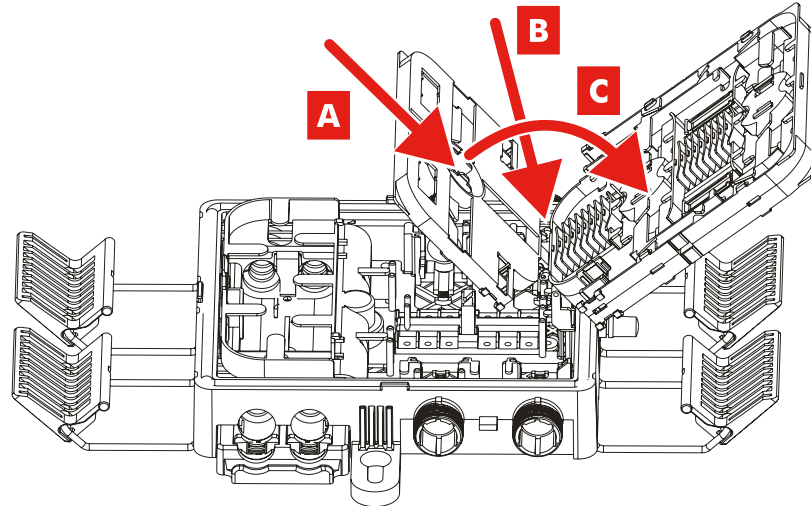


Fig. Cassette - Vue face intérieure  
*Tray - Inner side view*

5.6. Lovage des micro-modules des câbles client non utilisés  
*Coiling of unused customer cables micro-modules*

- |   |   |
|---|---|
| <p>1. Remettre en place la cassette de lovage et la clipser sur la cassette d'épissure.</p> | <p>1. Put back the coiling tray back to its original position and clip it onto the splice tray.</p> |
|---|---|



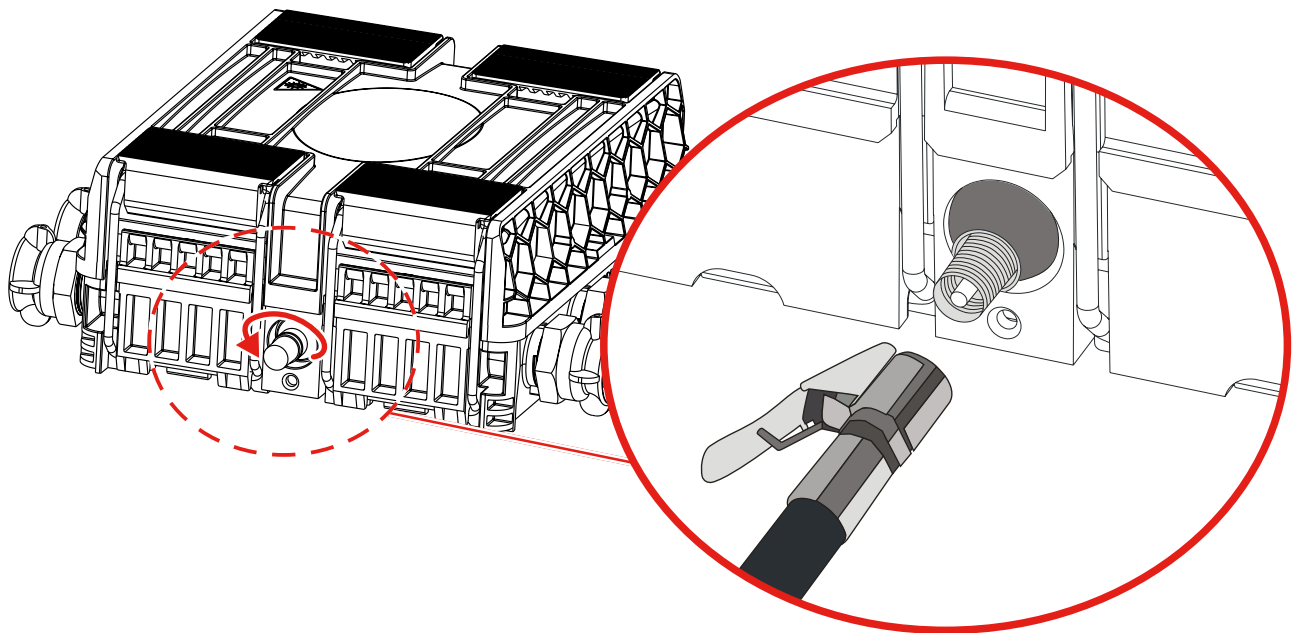
- |   |   |
|---|---|
| <p>2. Stocker les fibres client non utilisées dans la cassette de lovage.</p> | <p>2. Store the unused customer fibres in the coiling tray.</p> |
|---|---|



- |   |  |
|---|--|
| <p>3. Replacer le capot et fermer le boîtier en clipsant les grenouillères.</p> | <p>3. Put the cover back and close the closure by clipping the draw latches.</p> |
|---|--|

## 6. PRESSURISATION PRESSURISATION

- |  |   |
|--|---|
| <ol style="list-style-type: none"> <li>1. Dévisser le capuchon de la valve de pressurisation.</li> <li>2. Pressuriser le boîtier à 400 mbar pendant 15 mn afin de détecter une fuite éventuelle suite à un montage incorrect des joints d'étanchéité.</li> </ol> | <ol style="list-style-type: none"> <li>1. <i>Unscrew the plug of the pressurisation valve.</i></li> <li>2. <i>Pressurize the closure to 5.8 PSI during 15mn to detect a possible leak resulting from the improper installation of the seals.</i></li> </ol> |
|--|---|

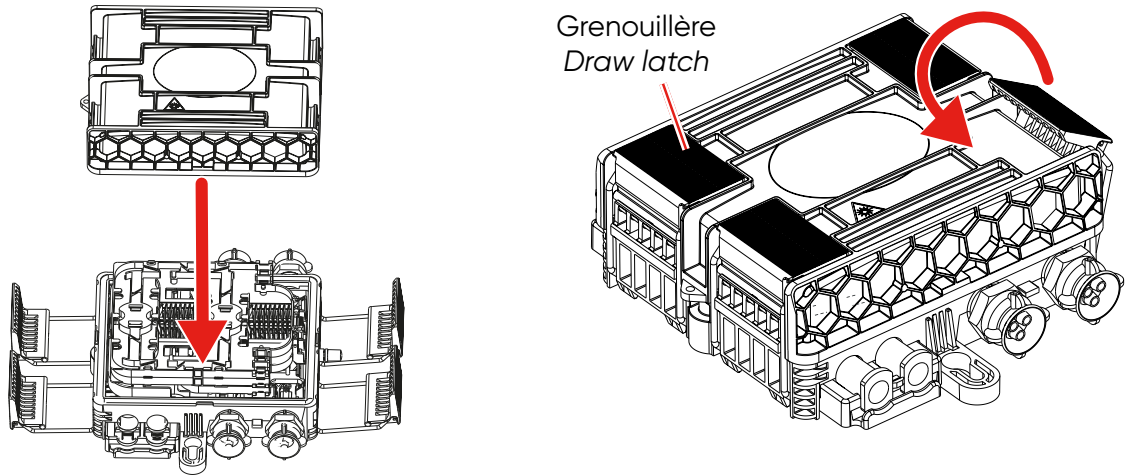


- |   |   |
|---|---|
| <ol style="list-style-type: none"> <li>3. Revisser le capuchon sur la valve.</li> </ol> | <ol style="list-style-type: none"> <li>3. <i>Screw the plug back on the valve.</i></li> </ol> |
|---|---|



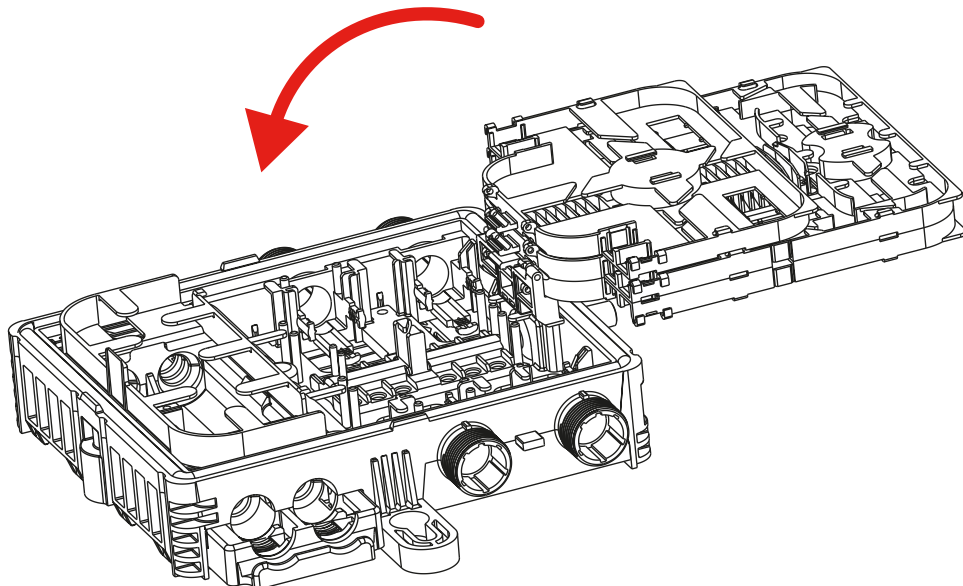
6.1. Fermeture du boîtier  
*Closing the closure*

Reposer le couvercle et clipser les grenouillères. *Put the cover and clip on the draw latch.*



**7. FINALISATION**  
**FINALISATION**

7.1. Fermeture de l'organiseur cassettes  
*Closing the cassette organiser*

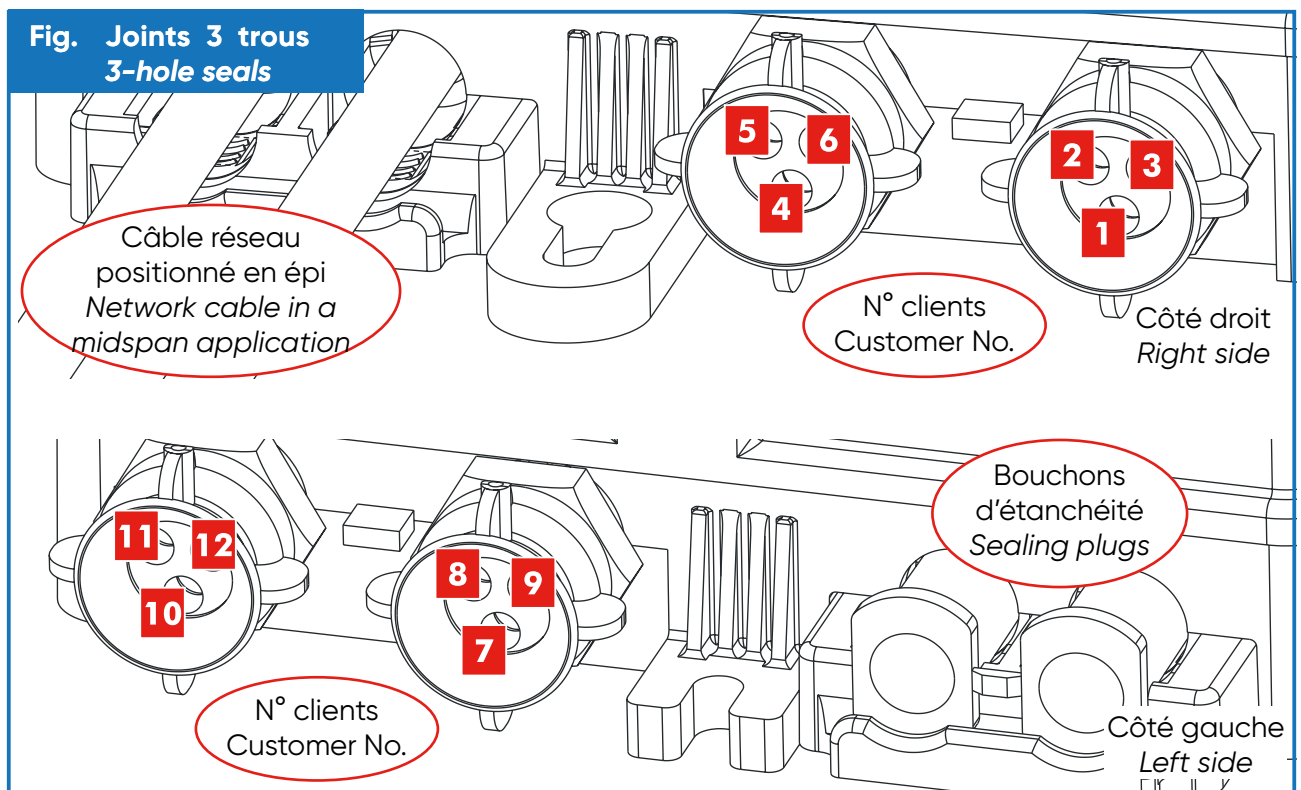
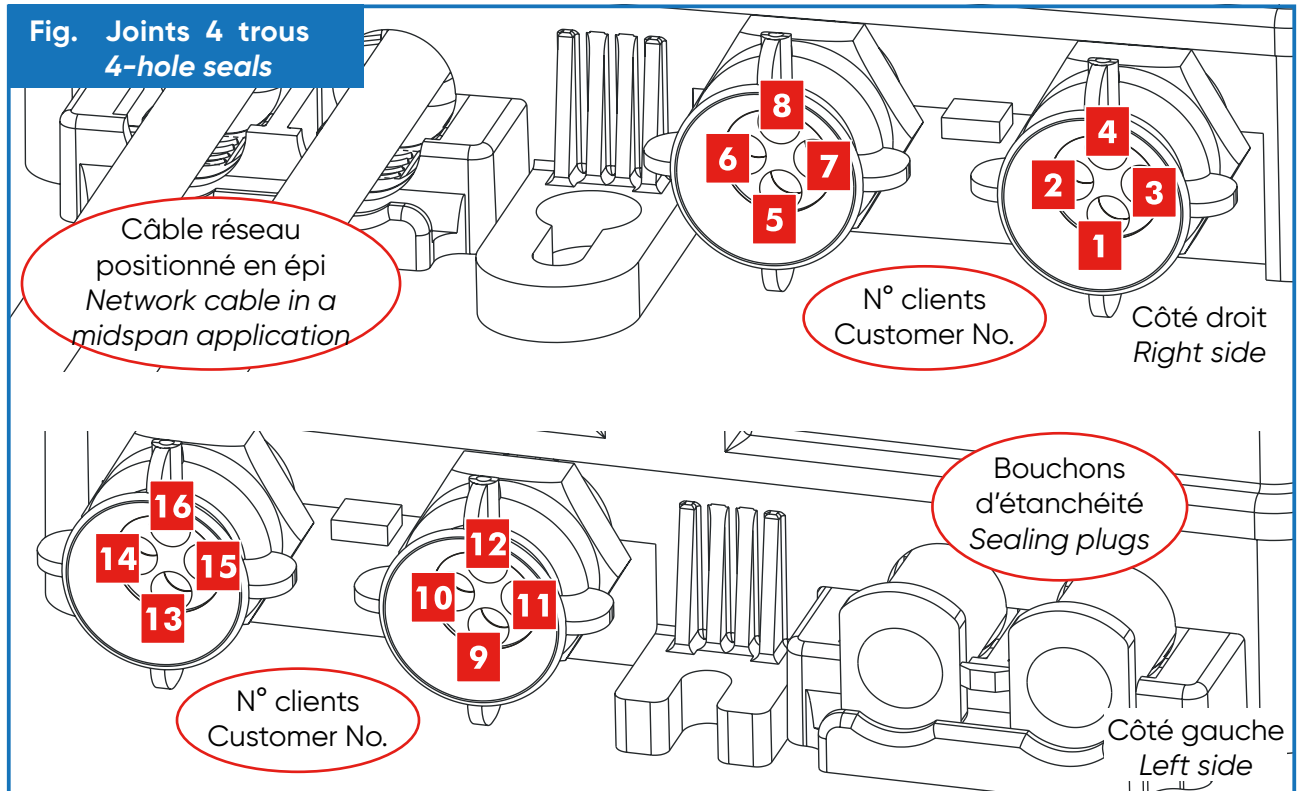


8. INSTRUCTION DE FIN DE VIE  
END LIFE INSTRUCTION

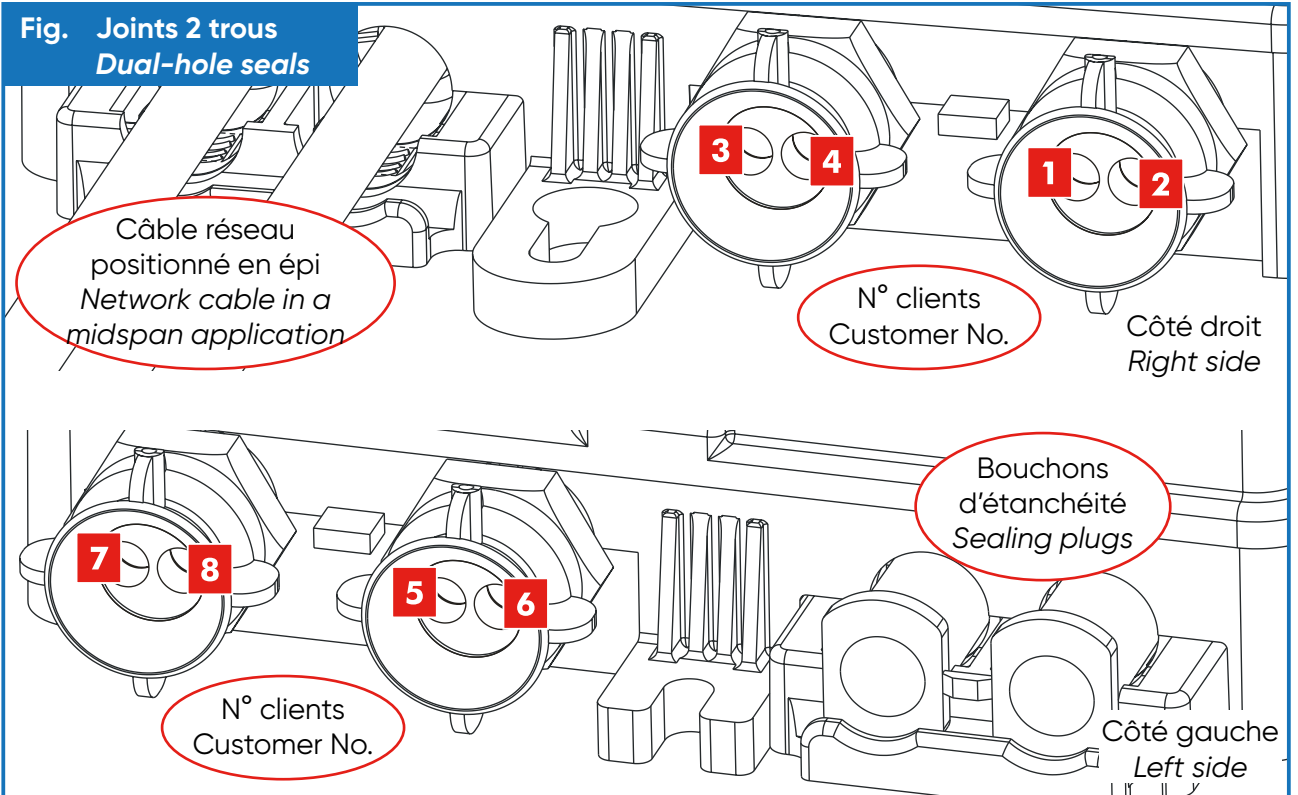


## ANNEXES / APPENDICES

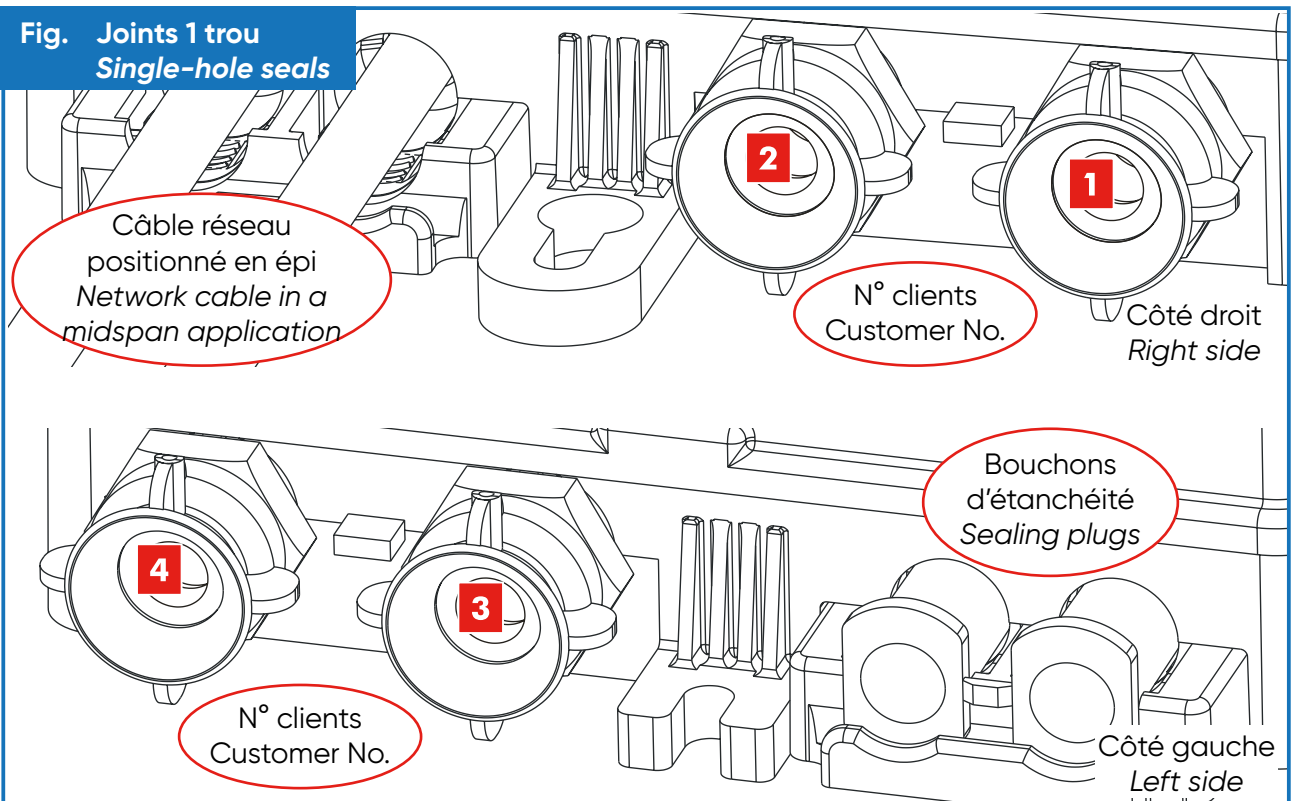
### A. ORDRE DE RACCORDEMENT DES CÂBLES CLIENTS CONNECTION ORDER OF THE CUSTOMER CABLES



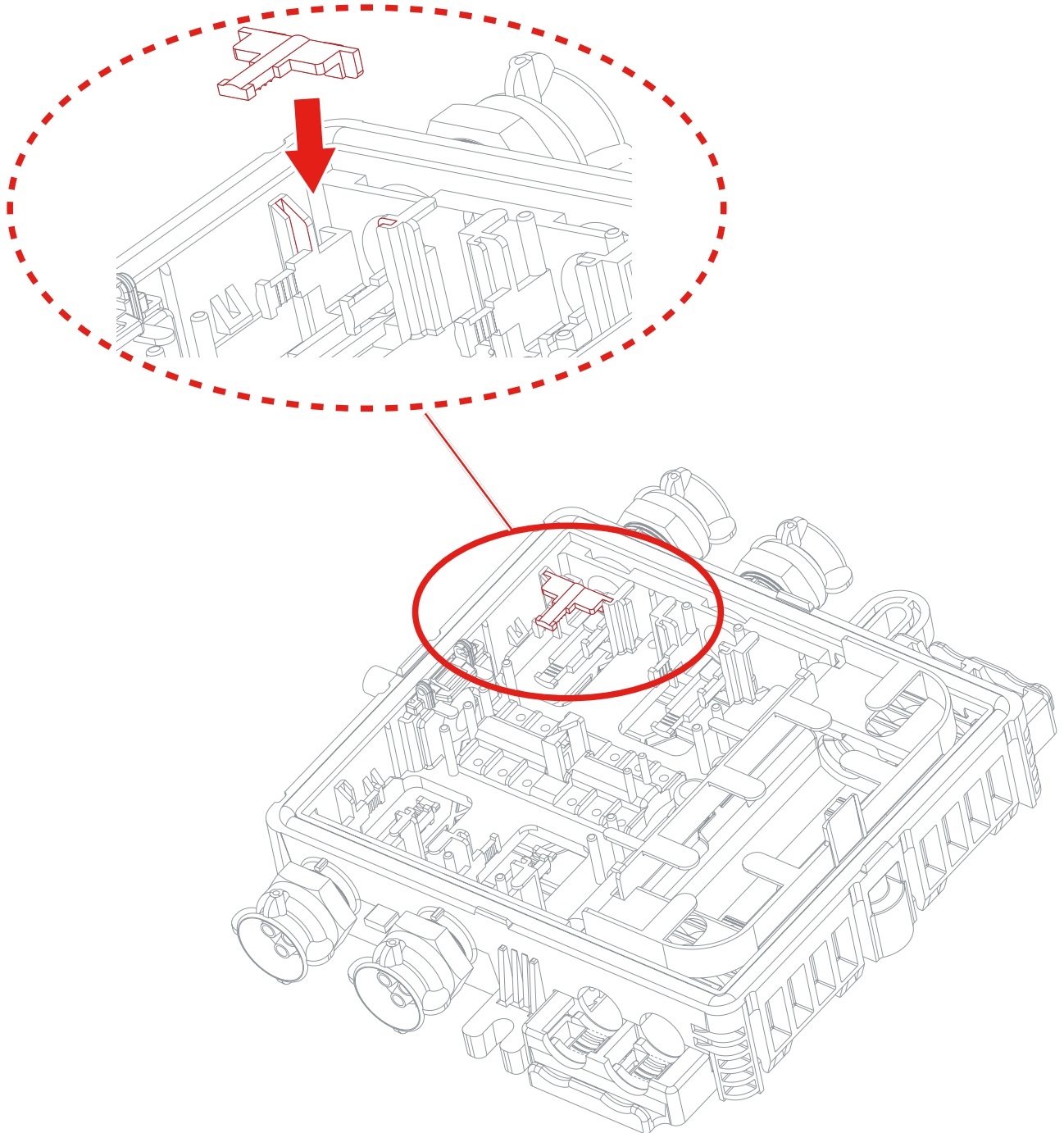
**Fig. Joints 2 trous**  
*Dual-hole seals*



**Fig. Joints 1 trou**  
*Single-hole seals*



B. MISE EN PLACE DE L'ÉTRIER SUPÉRIEUR D'ARRIMAGE  
**INSTALLATION OF CLAMPING UPPER BRACKET**



**Les étriers supérieurs d'arrimage sont livrés uniquement avec le kit d'étanchéité 4 trous.**

**Clamping upper brackets are only delivered with the 4 holes tightness kit.**



**x4**



C. TABLEAU DE CORRESPONDANCE ENTRE KITS D'ÉTANCHÉITÉ ET DIAMÈTRES DE CÂBLES CLIENT  
**TABLE OF CORRESPONDENCE BETWEEN SEALING KITS AND CUSTOMER CABLES DIAMETRES**

Kit d'étanchéité Sealing kit	Nombre de câbles Number of cables	Diamètre (mm) Diameter (mm)											
		3	4	5	6	7	8	9	10	11	12	13	14
4 câbles Ø 3 à 4	4												
3 câbles Ø 4 à 6	3												
4 câbles Ø 4 à 6	4												
2 câbles Ø 6 à 7	2												
1 câble Ø 7 à 11	1												
1 câble Ø 11 à 14	1												

Tab. Correspondance entre kits d'étanchéité et diamètres de câbles client  
 Correspondence between sealing kits and customer cables diametres

**Se connecter via LinkedIn**  
**Connect via LinkedIn**



**En savoir plus sur Youtube**  
*Learn more on YouTube*

**Visiter [www.aginode.net](http://www.aginode.net)**  
*Visit [www.aginode.net](http://www.aginode.net)*

**Contactez-nous via**  
**Contact us via**  
**[info@aginode.net](mailto:info@aginode.net)**

**AGINODE**  
25, avenue Jean Jaurès  
08330 Vrigne-aux-Bois  
FRANCE  
Tel. +33 (0) 3 24 52 61 61